

Kod: AWO-351

OBUDOWA KLAWIATURY ALARMOWEJ AWO-351

Netto: 84.00 PLN Brutto: 103.32 PLN

Obudowa przeznaczona jest do zastosowań wewnętrznych posiadając jednocześnie bardzo dobre zabezpieczenie antykorozyjne.



SPECYFIKACJA

Materiał wykonania:	Metal
Kolor:	Biały
Zabezpieczenie antysabotażowe:	Wyłącznik sygnalizujący otwarcie obudowy TAMPER
Obciążalność wyjścia TAMPER:	max. 500 mA @ 50 V DC
Klasa szczelności:	IP20
Zamykanie na klucz:	✓
Wybrane cechy:	<ul style="list-style-type: none">• W zestawie 2 kluczyki• Demontowalna płyta montażowa
Zastosowanie:	CA-4V KLED, CA-6 KLED, CA 10 KLED, CA-64 S, CA-64 SZ, SZW-02
Wymiary:	235 x 135 x 40 mm
Waga:	0.87 kg
Producent / Marka:	PULSAR
Gwarancja:	2 lata

PREZENTACJA

Widok z przodu:

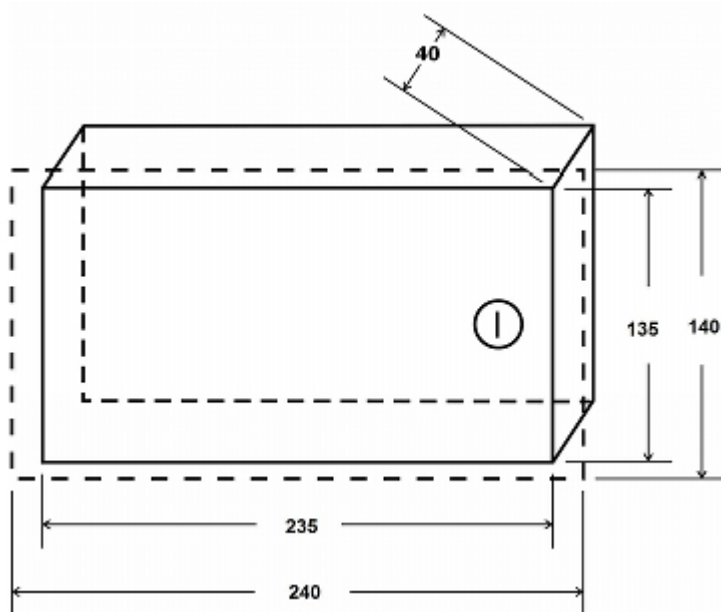


Widok od strony mocowania:



Wymiary:





W zestawie:



OPAKOWANIE

Wymiary (Dł. x Szer. x Wys.): 0x0x0 mm	Waga brutto: 0 kg
--	-------------------