

Kod: 12V/2A/PROTEC

ZASILACZ 12V/2A/PROTEC

Netto: 34.14 PLN Brutto: 41.99 PLN

Zasilacz impulsowy firmy Protec w estetycznej bryzgoszczelnej obudowie. Przystosowany do montażu zewnętrznego na murze (dla IP53 zalecany jest montaż pod zadaszeniem). Złącze zasilania kamery i wizji mieści się bez problemu wewnątrz obudowy zasilacza. Poprawny montaż zasilacza możliwy jedynie w pozycji pionowej, złączami do dołu.

Uwaga! Jeżeli zasilacz przeznaczony jest do pracy ciągłej (24H) to prąd znamionowy zasilacza nie powinien przekraczać 80% prądu maksymalnego.

Należy zwrócić szczególną uwagę na prawidłowe chłodzenie zasilacza podczas pracy!



SPECYFIKACJA

Rodzaj zasilacza:	Impulsowy
Napięcie zasilania:	230 V AC
Napięcie wyjściowe:	12 V DC
Wydajność prądowa zasilacza:	2 A
Moc zasilacza:	24 W
Liczba wyjść:	1 szt.
Typ złącz zasilania:	2.1/5.5 mm Wtyk prosty
Typ obudowy:	Plastik
Klasa szczelności:	IP53
Wybrane cechy:	Obudowa bryzgoszczelna
Temperatura pracy:	-30 °C ... 40 °C
Waga:	0.17 kg
Gwarancja:	2 lata

PREZENTACJA

Zasilacz z zamkniętą obudową:



Widok wewnątrz, po zdjęciu pokrywy:



Widok z tyłu:



Zasilanie do kamery podłączone jest bardzo łatwo i estetycznie:

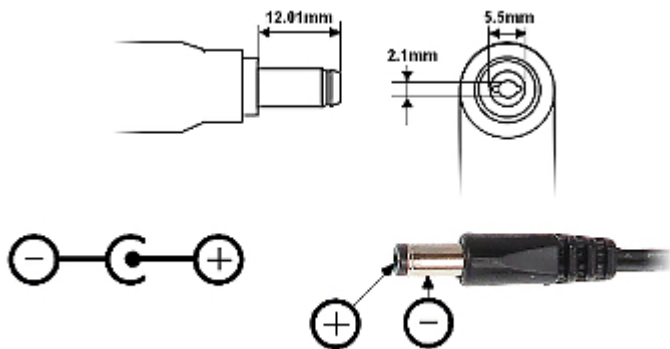




Opakowanie zasilacza:



Polaryzacja wtyku 2.1/5.5mm:



NASZE TESTY

Aby otworzyć pokrywę należy pociągnąć za szczelinę w miejscu pokazanym na zdjęciu:



NASZE OPINIE



- Dość wygodne podłączenie kabla AC 230V.



- Ze względu na ograniczony przepust kablowy, należy stosować kable o małych średnicach.

OPAKOWANIE

Wymiary (Dł. x Szer. x Wys.): 0x0x0 mm	Waga brutto: 0 kg
--	-------------------