

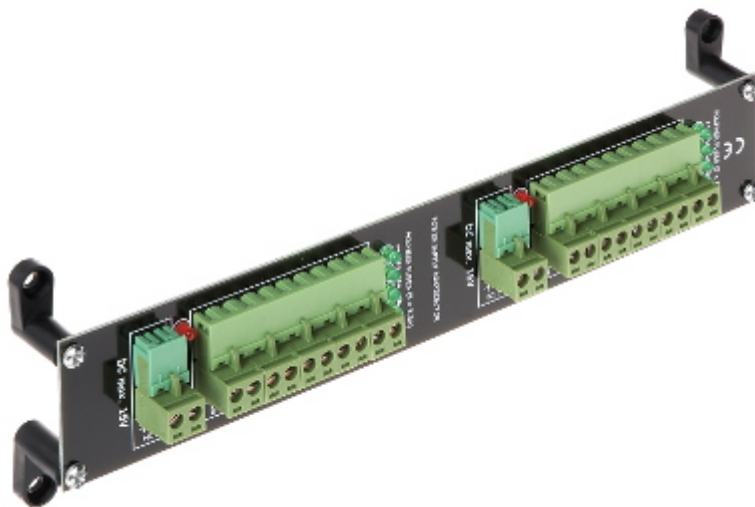
Kod: LZ-10/POL/R

ŁĄCZÓWKA ZASILANIA LZ-10/POL/R

Netto: 66.83 PLN Brutto: 82.20 PLN

LZ-10/POL/R jest urządzeniem biernym, pomagającym w rozgałęzieniu zasilania z jednego lub kilku zasilaczy większej mocy.

W razie potrzeby poszczególne listwy można ze sobą łączyć równolegle.



SPECYFIKACJA

| | |
|---|--|
| Liczba wyjść zasilania: | 10 (2 x po 5 wyjść) |
| Liczba wejść zasilania: | 2 (po jednym na każdą listwę 5-wyjściową) |
| Maksymalne napięcie zasilania: | 15 V DC (typowo 12V) |
| Maksymalny prąd zasilania: | 12.5 A (dla pojedynczej listwy) |
| Maks. prąd wyjściowy pojedynczego wyjścia: | 2.5 A |
| Rodzaj zabezpieczenia: | 10 x 2.5 A - Bezpiecznik polimerowy |
| Typ złącz zasilania: | Wejście : Zaciski kablowe Wyjście : Zaciski kablowe |
| Temperatura pracy: | -50 °C ... 55 °C |
| Dopuszczalna względna wilgotność otoczenia: | < 95 % |
| Typ obudowy: | Płytką PCB |
| Waga: | 0.08 kg |
| Wymiary: | 216 x 40 x 20 mm |
| Producent / Marka: | DELTA |
| Gwarancja: | 3 lata |

PREZENTACJA

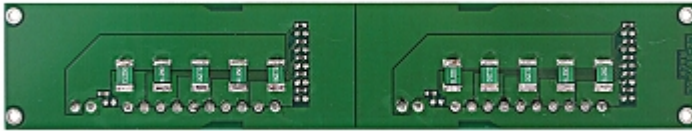
Panel przedni:



Widok z tyłu:



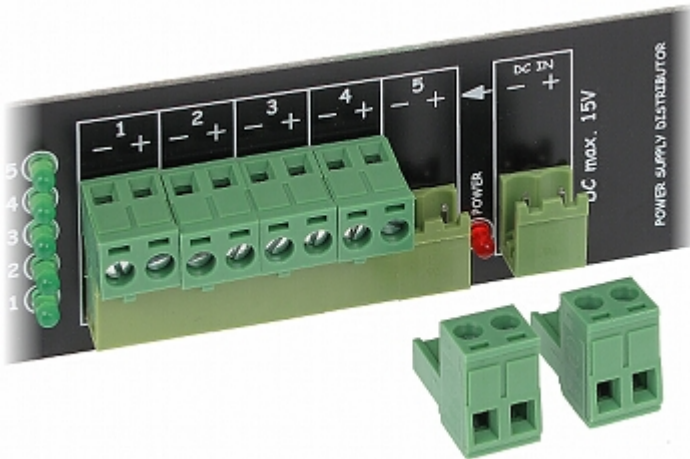
DELTA-OPTI Monika Matysiak; <https://www.delta.poznan.pl>
POL; 60-713 Poznań; Graniczna 10
e-mail: delta-opti@delta.poznan.pl; tel: +(48) 61 864 69 60



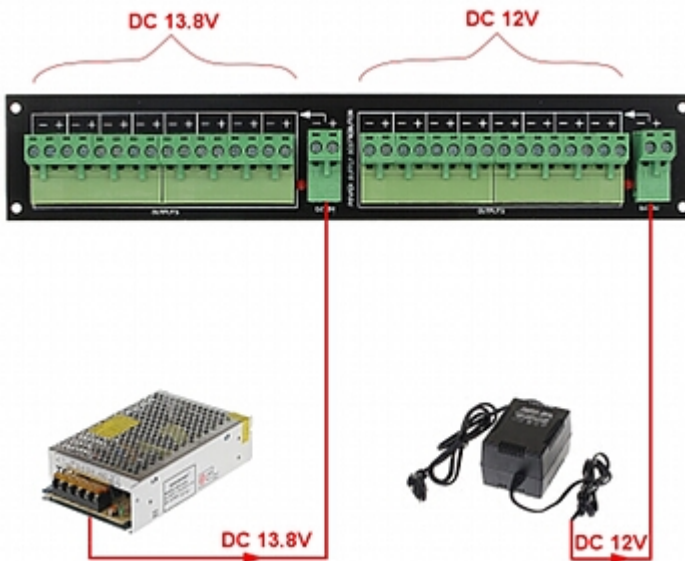
Widok z góry:



Wszystkie listwy zaciskowe są rozłączne:



Schemat poglądowy z wykorzystaniem łączówki dla dwóch różnych napięć:



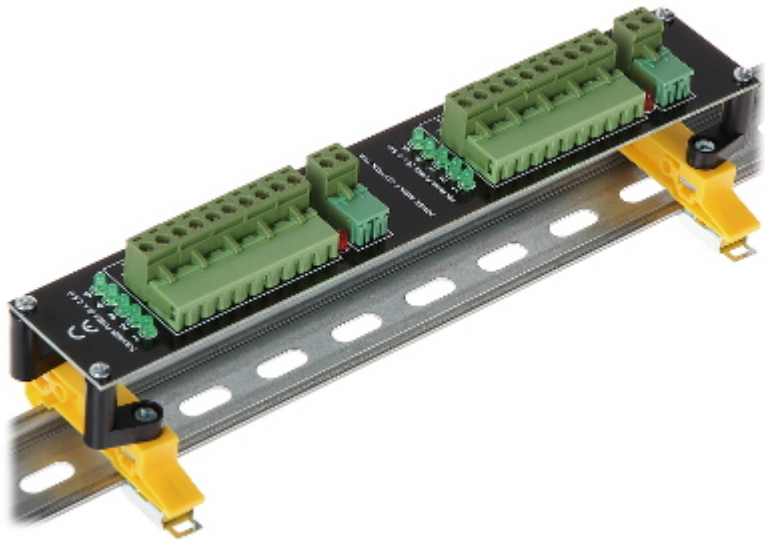
Urządzenie LZ-10/POL/R przewidziane jest do współpracy z ramką A19-FRAME lub do samodzielnego montażu:



Przygotowanie urządzenia do zabudowy w szafie RACK.

Uwaga! W zamontowanym przykładzie, ramkę A19-FRAME oraz płytke A19-MASK należy dokupić osobno.

Urządzenie można wygodnie zamontować np. na szynie DIN TS-35:



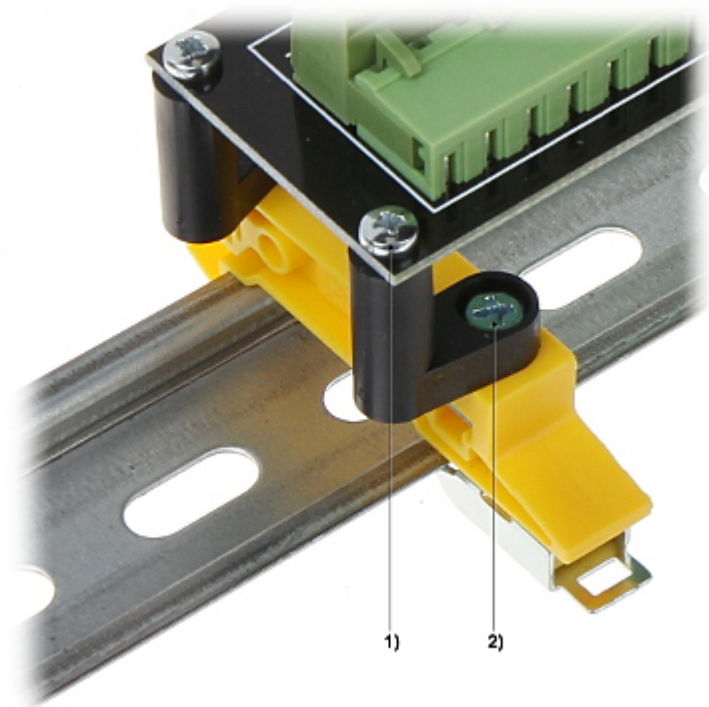
W tym celu należy zamontować WM-35 (dostępne osobno):



Następnie należy zamontować LPCB-1 (w zestawie):



Całość należy złożyć jak przedstawiono poniżej:



- 1) Śruba M3 x 10
2) Śruba M4 x 12
W zestawie:



OPAKOWANIE

| | |
|--|-------------------|
| Wymiary (Dł. x Szer. x Wys.): 0x0x0 mm | Waga brutto: 0 kg |
|--|-------------------|