

Kod: DH-IPC-HDW2431RP-ZS

KAMERA IP **DH-IPC-HDW2431RP-ZS** - 4.0 Mpx 2.7 ... 13.5 mm - MOTOZOOM DAHUA

Netto: 2 627.48 NOK Brutto: 3 231.80 NOK



Kamera IP z wydajnym algorytmem kompresji obrazu H.264 zapewniającym czyste i bardziej płynne przesyłanie obrazu w maksymalnej rozdzielczości 2688 x 1520 (4.0 MPx). Dzięki temu idealnie nadaje się do systemów monitoringu gdzie wymagana jest identyfikacja osób lub pojazdów. Zastosowany obiektyw motozoom z ogniskową 2.7 ... 12 mm pozwala na zdalną regulację kąta widzenia.

Zasięg oświetlacza podawany przez producenta zależy od warunków środowiskowych (przejrzystości powietrza, otoczenia, koloru ścian, czyli tzw. współczynnika odbicia sceny).

Możliwość zasilania PoE, zgodnie ze standardem 802.3af sprawia, że urządzenie jest jeszcze bardziej uniwersalne i łatwiejsze w instalacji.

SPECYFIKACJA

Standard:	TCP/IP
Przetwornik:	1/3 " Progressive Scan CMOS
Wielkość matrycy:	4.0 Mpx
Rozdzielczość:	2688 x 1520 - 4.0 Mpx , 2560 x 1440 - 3.6 Mpx , 2304 x 1296 - 3 Mpx , 1920 x 1080 - 1080p , 1280 x 1024 - 1.4 Mpx 1280 x 960 - 1.3 Mpx 1280 x 720 - 720p
Obiektyw:	2.7 ... 13.5 mm - Motozoom
Kąt widzenia:	• 104 ° ... 28 ° (dane producenta) • 110 ° ... 28 ° (nasze testy)
Stosunek sygnał/szum (S/N):	> 50 dB
Zasięg oświetlacza IR:	60 m
Interfejs RS-485:	—
Gniazdo karty pamięci:	Obsługa kart Micro SD do 128GB (możliwy zapis lokalny)
Metoda kompresji obrazu:	H.265 / H.264 / MJPEG
Wejścia / wyjścia alarmowe:	—
Audio:	—
Przepływność (bitrate):	24 ... 8192 kbit/s @ H.264
Interfejs sieciowy:	10/100 Base-T (RJ-45)

DELTA-OPTI Monika Matysiak; <https://www.delta.poznan.pl>
POL; 60-713 Poznań; Graniczna 10
e-mail: delta-opti@delta.poznan.pl; tel: +(48) 61 864 69 60

Protokoły sieciowe:	HTTP, TCP, HTTPS, ARP, RTSP, RTP, UDP, SMTP, FTP, DHCP, DNS, DDNS, PPPoE, IPv4/IPv6, SNMP, QoS, UPnP, NTP, Multicast
WEB Server:	Wbudowany, Web Viewer
Maks. liczba użytkowników on-line:	10
ONVIF:	16.12
Dostęp z telefonu komórkowego:	Port: 37777 lub dostęp przez chmurę (P2P) <ul style="list-style-type: none"> • Android: Darmowa aplikacja DMSS, Android: Darmowa aplikacja IMOU • iOS (iPhone): Darmowa aplikacja DMSS, iOS (iPhone): Darmowa aplikacja IMOU
Domyślny adres IP:	192.168.1.108
Domyślny login / hasło administratora:	admin / admin
Porty dostępu przez www:	80, 37777
Porty dostępu przez aplikację na PC:	37777
Port dostępu przez aplikację mobilną:	37777
Port ONVIF:	80
RTSP URL:	rtsp://admin:hasło@192.168.1.108:554/cam/realmonitor?channel=1&subtype=0 - Strumień główny rtsp://admin:hasło@192.168.1.108:554/cam/realmonitor?channel=1&subtype=1 - Strumień pomocniczy
Prędkość transmisji strumienia głównego:	<ul style="list-style-type: none"> • 20 kl/s @ 4.0 Mpx • 25 kl/s @ 3.6 Mpx
Wybrane funkcje:	<ul style="list-style-type: none"> • Obiektów motozoom - Sterowanie z poziomu przeglądarki, NVR lub oprogramowania • WDR - 120 dB - Szeroki zakres dynamiki oświetlenia • 3D-DNR - Cyfrowa redukcja szumu w obrazie • ICR - Mechaniczny filtr podczerwieni • BLC - konfigurowalna kompensacja światła wstecznego • HLC - Kompensacja silnego światła (punktowego) • D-ZOOM - Zoom cyfrowy • Tryb dzień/noc (color/b&w/auto) • Konfigurowalne strefy prywatności
Zasilanie:	<ul style="list-style-type: none"> • PoE (802.3af), • 12 V DC / 810 mA
Pobór mocy:	< 9.75 W
Obudowa:	Dome - Metalowa
Kolor:	Biały
Wandaloodporna:	—
Klasa szczelności:	IP67
Temperatura pracy :	-30 °C ... 60 °C
Waga:	0.584 kg
Wymiary:	Ø 122 x 105 mm
Obsługiwane języki:	angielski, polski
Producent / Marka:	DAHUA
Gwarancja:	3 lata

PREZENTACJA

Kamera wyjęta z pierścienia zaciskowego:



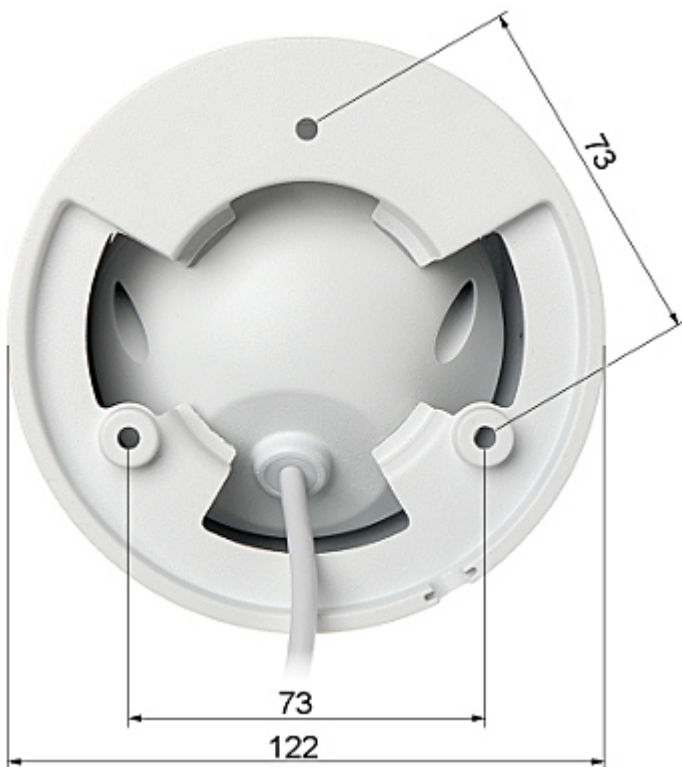
DELTA-OPTI Monika Matysiak; <https://www.delta.poznan.pl>
POL; 60-713 Poznań; Graniczna 10
e-mail: delta-opti@delta.poznan.pl; tel: +(48) 61 864 69 60



Gniazdo karty pamięci:



Widok od strony mocowania:



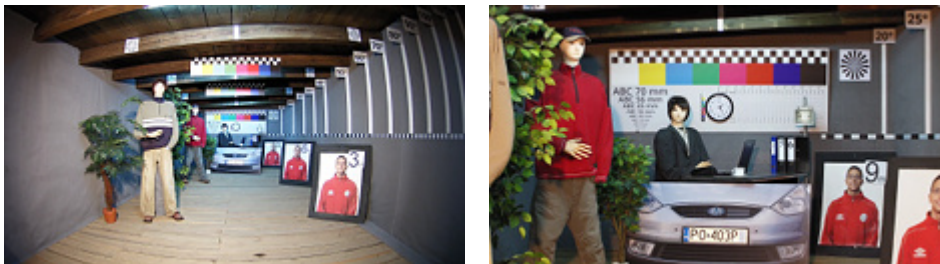
W zestawie:



Zobacz możliwości pracy w chmurze imou:
:

NASZE TESTY

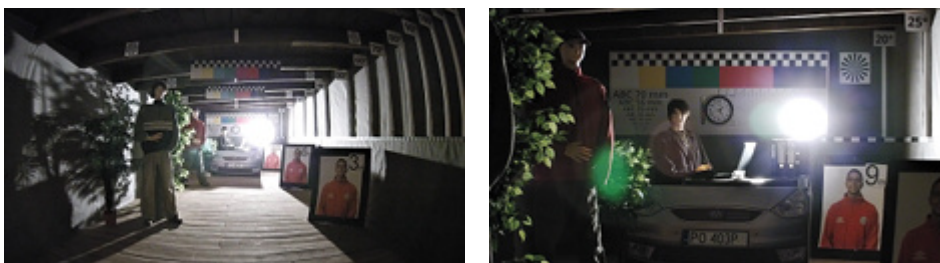
Obraz z kamery przy oświetleniu sztucznym (ok. 30 Lux):



Obraz z kamery przy pracy w nocy z włączonym wbudowanym oświetlaczem IR:



Obraz z kamery przy silnym świetle ustawionym na wprost kamery:



OPAKOWANIE

Wymiary (Dł. x Szer. x Wys.): 0x0x0 mm	Waga brutto: 0 kg
----------------------------------------	-------------------

DELTA-OPTI Monika Matysiak; <https://www.delta.poznan.pl>
POL; 60-713 Poznań; Graniczna 10
e-mail: delta-opti@delta.poznan.pl; tel: +(48) 61 864 69 60



DELTA-OPTI Monika Matysiak; <https://www.delta.poznan.pl>
POL; 60-713 Poznań; Graniczna 10
e-mail: delta-opti@delta.poznan.pl; tel: +(48) 61 864 69 60