

Kod: IPC-PDW5849-A180-E2-ASTE-0360B

KAMERA IP **IPC-PDW5849-A180-E2-ASTE-0360B** PANORAMICZNA Full-Color WizMind - 7.3 Mpx 2 X 3.6 mm DAHUA

Netto: **4 264.00 PLN** Brutto: **5 244.72 PLN**



Panoramyczna kamera z serii Full-color, WizMind z bardzo czułym przetwornikiem, idealna w miejscach o niedostatecznych warunkach oświetleniowych. Dzięki swojej budowie doskonale nadaje się do monitorowania obszaru panoramy dookoła miejsca montażu.

Możliwość zasilania PoE, zgodnie ze standardem 802.3at sprawia, że urządzenie jest jeszcze bardziej uniwersalne i łatwiejsze w instalacji.

SPECYFIKACJA

Standard:	IP
Rozdzielczość:	4096 x 1800 - 7.3 Mpx , 3840 x 1680 - 6 Mpx , 3840 x 1080 - 4.1 Mpx , 2880 x 1264 - 3.6 Mpx , 1920 x 832 - 1.6 Mpx
Przetwornik:	2 x 1/1.8 " Progressive Scan CMOS
Obiektyw:	2 x 3.6 mm
Kąt widzenia:	180 °
Zasięg oświetlacza światła białego (LED):	40 m
Czułość:	0.0005 Lux / F1.0 (kolor)
Stosunek sygnał/szum (S/N):	> 56 dB
Interfejs RS-485:	—
Gniazdo karty pamięci:	Obsługa kart Micro SD do 512GB
Metoda kompresji obrazu:	H.265+ / H.265 / H.264+ / H.264 / MJPEG
Wejścia / wyjścia alarmowe:	1 / 1

DELTA-OPTI Monika Matysiak; <https://www.delta.poznan.pl>
POL; 60-713 Poznań; Graniczna 10
e-mail: delta-opti@delta.poznan.pl; tel: +(48) 61 864 69 60

Audio:	<ul style="list-style-type: none"> • Wbudowany mikrofon, • Wejście na mikrofon zewnętrzny, • Wbudowany głośnik • Wyjście audio • Obsługa dwukierunkowego audio • Detekcja dźwięku
Prędkość transmisji strumienia głównego:	20 kl/s @ 7.3 Mpx
Interfejs sieciowy:	10/100 Base-T (RJ-45)
WEB Server:	Wbudowany
Maks. liczba użytkowników on-line:	20
ONVIF:	✓
Dostęp z telefonu komórkowego:	Port: 37777 lub dostęp przez chmurę (P2P) <ul style="list-style-type: none"> • Android: Darmowa aplikacja DMSS • iOS (iPhone): Darmowa aplikacja DMSS
Domyślny adres IP:	192.168.1.108
Domyślny login / hasło administratora:	admin / - Hasło administratora należy ustawić przy pierwszym uruchomieniu
Porty dostępu przez www:	80, 37777
Porty dostępu przez aplikację na PC:	37777
Port dostępu przez aplikację mobilną:	37777
Port ONVIF:	80
RTSP URL:	rtsp://admin:hasło@192.168.1.108:554/cam/realmonitor?channel=1&subtype=0 - Strumień główny rtsp://admin:hasło@192.168.1.108:554/cam/realmonitor?channel=1&subtype=1 - Strumień pomocniczy
Inteligentna analiza obrazu:	<ul style="list-style-type: none"> • przekroczenie linii - klasyfikacja ludzi i pojazdów • wtargnięcie - klasyfikacja ludzi i pojazdów • szybki ruch - klasyfikacja ludzi i pojazdów • detekcja parkowania • detekcja zgromadzenia ludzi • liczenie ludzi - Obsługa zarządzania obszarem lub kolejką oraz możliwość konfiguracji do 4 reguł
Wybrane funkcje:	<ul style="list-style-type: none"> • EPTZ - zaawansowane algorytmy wykrywania i śledzenia celów, które wyzwają alarmy - mogą jednocześnie przybliżyć i śledzić wiele osób i/lub pojazdów • WDR - 140 dB - Szeroki zakres dynamiki oświetlenia • 3D-DNR - Cyfrowa redukcja szumu w obrazie • ROI - poprawianie jakości wybranych fragmentów obrazu • F-DNR (Defog) - Redukcja szumów związanych z opadami atmosferycznymi • SMD 3.0 - wyszukiwanie obiektu sklasyfikowanego jako: człowiek, pojazd silnikowy • SSA - ang. Smart Scene Adaptive - inteligentna adaptacja sceny poprzez automatyczną regulację parametrów ekspozycji w celu uzyskania lepszego obrazu • BLC/HLC - kompensacja światła tła / silnego światła • Tryb dzień/noc • Full Color - kolorowy tryb nocny • Automatyczny balans bieli • AGC - Automatyczna regulacja wzmocnienia obrazu • Detekcja ruchu - maks. 4 strefy • Strefy prywatności - maks. 8 • Mirror - Odbicie lustrzane obrazu • Alarm świetlny oraz dźwiękowy • Wbudowany oświetlacz światła białego (LED) : 2 diody
Zasilanie:	<ul style="list-style-type: none"> • PoE (802.3at), • ePoE, • 12 V DC / 750 mA
Pobór mocy:	<ul style="list-style-type: none"> • ≤ 11.8 W @ PoE • ≤ 10.5 W @ 12 V
Obudowa:	Dome - Metalowa
Kolor:	Biały
Klasa szczelności:	IP67

Klasa ochrony mechanicznej:	—
Temperatura pracy :	-40 °C ... 60 °C
Waga:	0.97 kg
Wymiary:	Ø 122 x 132 mm
Obsługiwane języki:	polski, angielski, czeski, francuski, hiszpański, holenderski, niemiecki, rosyjski, portugalski, rumuński, ukraiński, węgierski, włoski
Producent / Marka:	DAHUA
Gwarancja:	5 lat

PREZENTACJA

Widok z boku:



Gniazdo karty pamięci oraz przycisk "Reset":



Widok od strony mocowania:

DELTA-OPTI Monika Matysiak; <https://www.delta.poznan.pl>
 POL; 60-713 Poznań; Graniczna 10
 e-mail: delta-opti@delta.poznan.pl; tel: +(48) 61 864 69 60



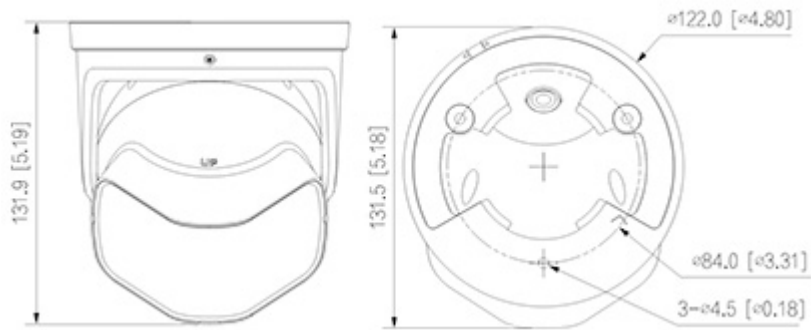
Złącza kamery:



Opis złączy:



Wymiary:



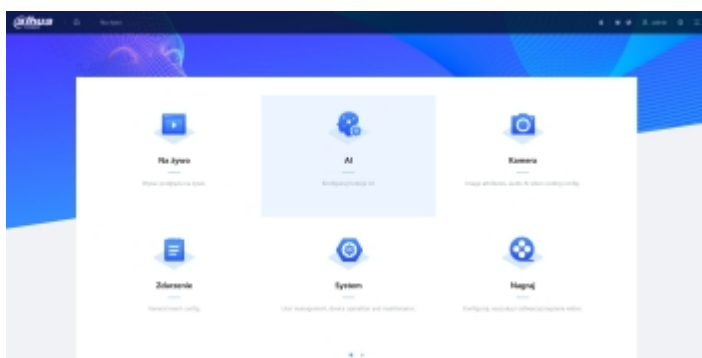
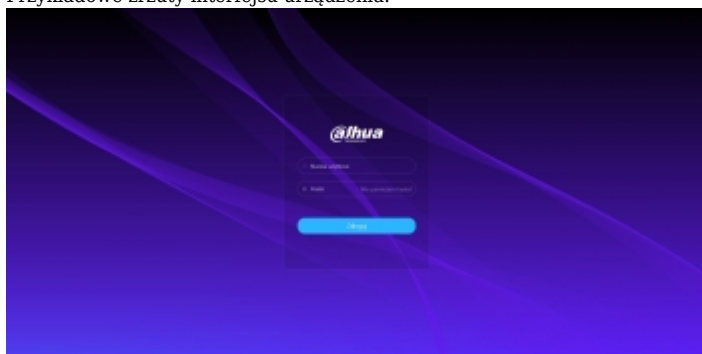
Zobacz jak zainicjalizować kamery marki DAHUA:

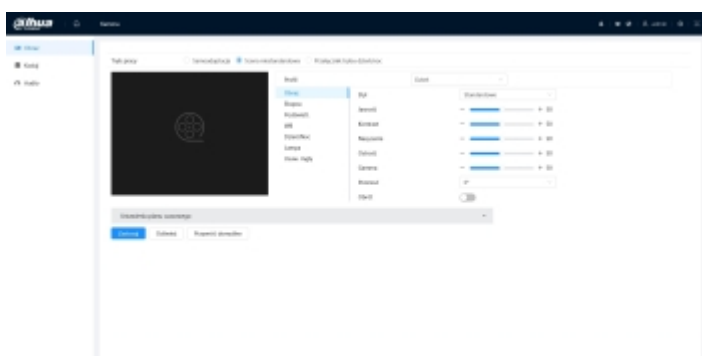
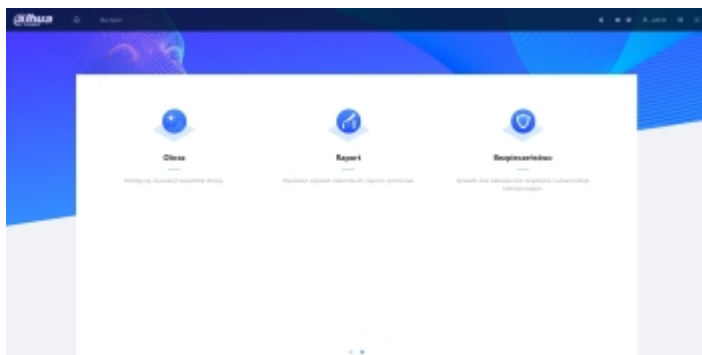
:

W zestawie:

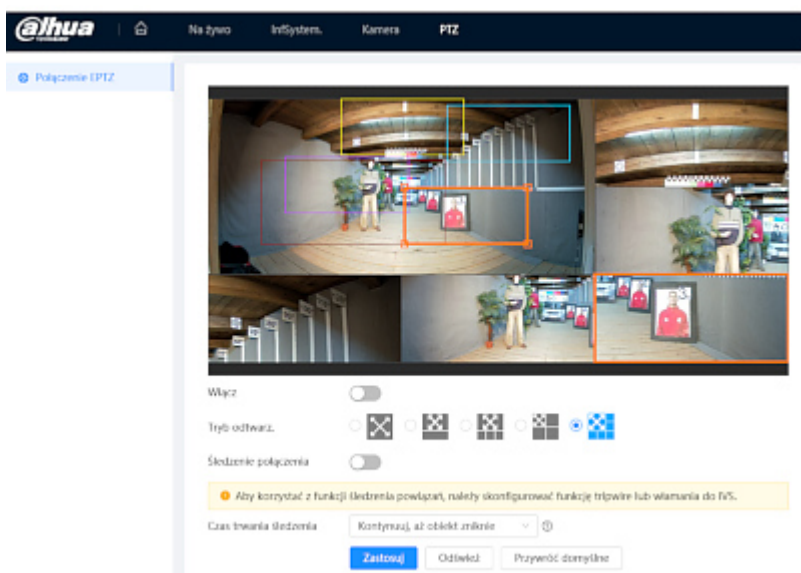


Przykładowe zrzuty interfejsu urządzenia:





EPTZ:



OPAKOWANIE

Wymiary (Dł. x Szer. x Wys.): 0x0x0 mm	Waga brutto: 0 kg
--	-------------------