

Kod: APTI-29V2-36P

## KAMERA IP **APTI-29V2-36P** - 1080p 3.6 mm

Netto: **216.00 PLN** Brutto: **265.68 PLN**

Kamera IP z wydajnym algorytmem kompresji obrazu H.264 / H.265 zapewniającym czyste i bardziej płynne przesyłanie obrazu w maksymalnej rozdzielczości 1080p. Dołączone do kamery oprogramowanie przeznaczone jest do zarządzania oraz zintegrowanego nadzoru wieloma kamerami sieciowymi. Pozwala to na stworzenie za jego pomocą dużego systemu nadzorczego.

ICR - Mechaniczny filtr podczerwieni zapewnia wiernie odwzorowanie kolorów podczas pracy w dzień, a także dużą skalę szarości oraz ostrość obrazu podczas pracy w nocy.

Możliwość zasilania PoE, zgodnie ze standardem 802.3af sprawia, że urządzenie jest jeszcze bardziej uniwersalne i łatwiejsze w instalacji.



### SPECYFIKACJA

Standard:	TCP/IP
Przetwornik:	1/2.8 " Sony CMOS IMX290 STARVIS Back-illuminated
Procesor obrazu:	Ambarella S3L22M
Wielkość matrycy:	2.1 Mpx
Rozdzielczość:	1920 x 1080 - 1080p
Obiektyw:	3.6 mm, 3.0 Mpx
Kąt widzenia:	<ul style="list-style-type: none"><li>• 71 ° (dane producenta)</li><li>• 85 ° (nasze testy)</li></ul>
Zasięg oświetlacza IR:	20 m
Metoda kompresji obrazu:	H.265 / H.264 / MJPEG
Wejścia / wyjścia alarmowe:	—
Przepływność (bitrate):	64 ... 12000 kbit/s
Prędkość transmisji strumienia głównego:	max. 25 kl/s - 1080p
Interfejs sieciowy:	10/100 Base-T (RJ-45)
Protokoły sieciowe:	TCP/IP, ICMP, HTTP, HTTPS, FTP, DHCP, DNS, DDNS, RTP, RTSP, RTCP, NTP, SMTP
WEB Server:	Wbudowany
Maks. liczba użytkowników on-line:	10
ONVIF:	2.4

DELTA-OPTI Monika Matysiak; <https://www.delta.poznan.pl>  
POL; 60-713 Poznań; Graniczna 10  
e-mail: [delta-opti@delta.poznan.pl](mailto:delta-opti@delta.poznan.pl); tel: +(48) 61 864 69 60

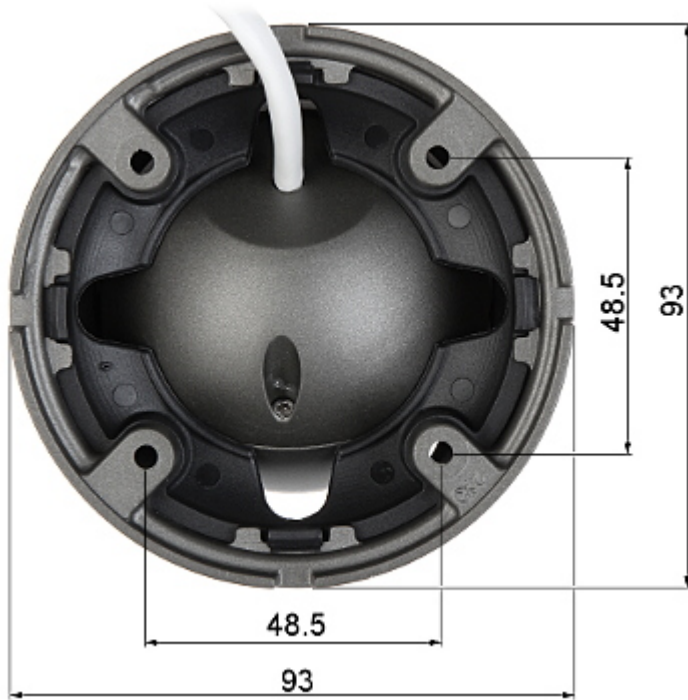
Wybrane funkcje:	<ul style="list-style-type: none"> <li>• HDR - szeroki zakres dynamiki oświetlenia zapewnia bardzo dobrą rozróżnialność szczegółów zarówno na jasnych, jak i ciemnych obszarach obrazu</li> <li>• 3D-DNR - Cyfrowa redukcja szumu w obrazie</li> <li>• ICR - Mechaniczny filtr podczerwieni</li> <li>• ISO+ - poprawa jakości obrazu podczas pracy w nocy z włączonym oświetlaczem IR</li> <li>• Możliwość zmiany rozdzielczości, jakości i przepustowości</li> <li>• Detekcja ruchu</li> <li>• Strefy prywatności</li> <li>• Mirror - Odbicie lustrzane obrazu</li> <li>• Tryb dzień/noc - konfigurowalny</li> </ul>
Dostęp z telefonu komórkowego:	Port: 80 lub dostęp przez chmurę (P2P) • Android: Darmowa aplikacja <a href="#">FREEIP</a> • iOS (iPhone): Darmowa aplikacja <a href="#">FREEIP</a>
Domyślny adres IP:	192.168.1.168
Domyślny login / hasło administratora:	admin / admin
Porty dostępu przez www:	80
Porty dostępu przez aplikację na PC:	80
Port dostępu przez aplikację mobilną:	80
Port ONVIF:	80
RTSP URL:	rtsp://user:password@ip_address:80/0 - Strumień główny rtsp://user:password@ip_address:80/1 - Strumień pomocniczy rtsp://user:password@ip_address:80/2 - Strumień pomocniczy 2
Kolor:	Grafitowy
Zasilanie:	<ul style="list-style-type: none"> <li>• PoE (802.3af)</li> <li>• 12 V DC / 440 mA</li> </ul>
Obudowa:	Dome - Metalowa
Klasa szczelności:	IP66
Temperatura pracy :	-20 °C ... 55 °C
Wymiary:	Ø 93 x 71 mm
Waga:	0.30 kg
Obsługiwane języki:	angielski, bułgarski, chiński tradycyjny, chiński uproszczony, czeski, francuski, hebrajski, hiszpański, holenderski, japoński, koreański, niemiecki, perski, polski, portugalski, rosyjski, turecki, włoski
Producent / Marka:	APTI
Gwarancja:	2 lata

## PREZENTACJA

Kamera wyjęta z pierścienia zaciskowego:



Widok od strony mocowania:



STABILIZATOR POE:



W zestawie:



Konfiguracja i działanie chmury FreeIP:

:

## NASZE TESTY

Obraz z kamery przy oświetleniu sztucznym (ok. 30 Lux):



Obraz z kamery przy pracy w nocy z włączonym wbudowanym oświetlaczem IR:



Obraz z kamery przy silnym świetle ustawionym na wprost kamery:



## OPAKOWANIE

Wymiary (Dł. x Szer. x Wys.): 0x0x0 mm	Waga brutto: 0 kg
--	-------------------