

Kod: IPC-T114-PF28

KAMERA IP **IPC-T114-PF28** - 3.7 Mpx 2.8 mm UNIARCH

Netto: **80.05 EUR** Brutto: **98.46 EUR**



Kamera IP z wydajnym algorytmem kompresji obrazu H.265 / H.264 zapewniającym czyste i bardziej płynne przesyłanie obrazu w maksymalnej rozdzielczości 4 MPx.

Możliwość zasilania PoE, zgodnie ze standardem 802.3af sprawia, że urządzenie jest jeszcze bardziej uniwersalne i łatwiejsze w instalacji. Zasięg oświetlacza podawany przez producenta zależy od warunków środowiskowych (przejrzystości powietrza, otoczenia, koloru ścian, czyli tzw. współczynnika odbicia sceny).

Produkt serii UNIARCH został zaprojektowany z myślą o maksymalnym obniżeniu kosztów przy zachowaniu wysokiej jakości oraz prostoty obsługi.

SPECYFIKACJA

Standard:	TCP/IP
Przetwornik:	1/2.7 " Progressive Scan CMOS
Wielkość matrycy:	4 Mpx
System skanowania:	Progresywny
Rozdzielczość:	2560 x 1440 - 3.7 Mpx , 1920 x 1080 - 1080p
Obiektyw:	2.8 mm
Kąt widzenia:	<ul style="list-style-type: none">• 113 ° (dane producenta)• 106 ° (nasze testy)
Zasięg oświetlacza IR:	30 m
Stosunek sygnał/szum (S/N):	> 52 dB
Interfejs RS-485:	—
Gniazdo karty pamięci:	—
Metoda kompresji obrazu:	Ultra 265 / H.265 / H.264 / MJPEG
Wejścia / wyjścia alarmowe:	—
Audio:	—
Przepływność (bitrate):	≤ 16384 kbit/s
Prędkość transmisji strumienia głównego:	20 kl/s @ 4 Mpx 20 kl/s @ 1080p

DELTA-OPTI Monika Matysiak; <https://www.delta.poznan.pl>
POL; 60-713 Poznań; Graniczna 10
e-mail: delta-opti@delta.poznan.pl; tel: +(48) 61 864 69 60

Interfejs sieciowy:	10/100 Base-T (RJ-45)
Protokoły sieciowe:	IPv4, IGMP, ICMP, ARP, TCP, UDP, DHCP, RTP, RTSP, RTCP, DNS, DDNS, NTP, FTP, UPnP, HTTP, HTTPS, SMTP, SSL, QoS, RTMP
WEB Server:	Wbudowany
Maks. liczba użytkowników on-line:	10
ONVIF:	17.12
Dostęp z telefonu komórkowego:	Dostęp przez chmurę (P2P) <ul style="list-style-type: none"> • Android: Darmowa aplikacja Uniarch • iOS (iPhone): Darmowa aplikacja Uniarch
Domyślny adres IP:	DHCP lub 192.168.1.13
Domyślny login / hasło administratora:	admin / 123456
Porty dostępu przez www:	80, 554
Porty dostępu przez aplikację na PC:	Port: 80 lub dostęp przez chmurę (P2P) - PC: Darmowa aplikacja Uniarch Client
Port dostępu przez aplikację mobilną:	80
Port ONVIF:	80
RTSP URL:	rtsp://192.168.1.13:554/unicast/c1/s0/live - Strumień główny rtsp://192.168.1.13:554/unicast/c1/s1/live - Strumień pomocniczy
Wybrane funkcje:	<ul style="list-style-type: none"> • 2D-DNR, 3D-DNR - Cyfrowa redukcja szumu w obrazie • D-WDR - Szeroki zakres dynamiki oświetlenia • F-DNR (Defog) - Redukcja szumów związanych z opadami atmosferycznymi • ROI - poprawianie jakości wybranych fragmentów obrazu • BLC/HLC - kompensacja światła tła / silnego światła • Możliwość zmiany rozdzielczości, jakości i przepustowości • Detekcja ruchu • Konfigurowalne strefy prywatności • Mirror - Odbicie lustrzane obrazu
Zasilanie:	<ul style="list-style-type: none"> • PoE (802.3af), • 12 V DC / 380 mA
Pobór mocy:	≤ 4.5 W
Obudowa:	Dome - Plastik + Metal
Kolor:	Biały
Klasa szczelności:	IP67
Wandaloodporna:	—
Temperatura pracy :	-30 °C ... 60 °C
Waga:	0.28 kg
Wymiary:	Ø 118 x 97 mm
Obsługiwane języki:	polski, angielski, niemiecki, portugalski, hiszpański, słoweński, holenderski, czeski, francuski, włoski, węgierski
Producent / Marka:	UNIVIEW / UNIARCH
Gwarancja:	3 lata

PREZENTACJA

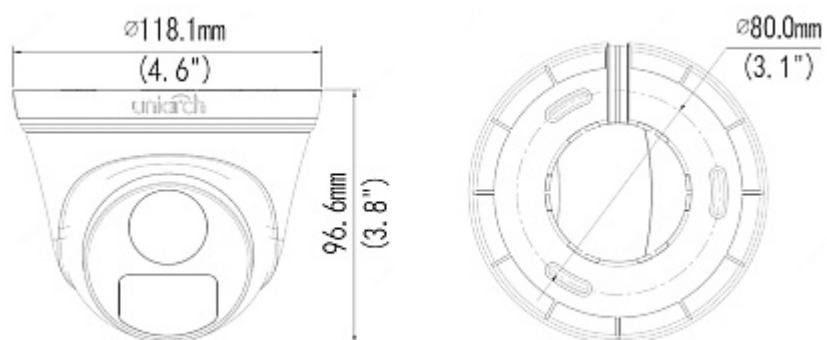
Widok wewnątrz obudowy:



Widok od strony mocowania:



Wymiary kamery:



W zestawie:



NASZE TESTY

Obraz z kamery przy oświetleniu sztucznym (ok. 30 Lux):



Obraz z kamery przy pracy w nocy z włączonym wbudowanym oświetlaczem IR:



Obraz z kamery przy silnym świetle ustawionym na wprost kamery:



NASZE OPINIE



- Kamera jest bardzo łatwa w konfiguracji, a po wpięciu do switcha wbudowanego w rejestrator Uniarch konfiguruje i uruchamia się automatycznie.
- Pierwsze prawdziwe IP plug and play.
- Bardzo rozbudowane oprogramowanie na iOS.

OPAKOWANIE

Wymiary (Dł. x Szer. x Wys.): 0x0x0 mm	Waga brutto: 0 kg
--	-------------------

