

Kod: GEMINI-61AD-13W

KAMERA IP **GEMINI-61AD-13W** - 720p 2.8 mm

Netto: 1 195.69 CZK Brutto: 1 470.70 CZK

Kamera IP z wydajnym algorytmem kompresji obrazu H.264 zapewniającym czyste i bardziej płynne przesyłanie obrazu w maksymalnej rozdzielczości 720p. Bardzo łatwa obsługa poprzez przeglądarkę Internet Explorer, umożliwia użytkownikom wygodną i zdalną obsługę, a także zarządzanie kamerą. Dołączone do kamery oprogramowanie przeznaczone jest do zarządzania oraz zintegrowanego nadzoru wieloma kamerami sieciowymi. Pozwala to na stworzenie za jego pomocą dużego systemu nadzorczego.

ICR - Mechaniczny filtr podczerwieni zapewnia wierne odwzorowanie kolorów podczas pracy w dzień, a także dużą skalę szarości oraz ostrość obrazu podczas pracy w nocy.



SPECYFIKACJA

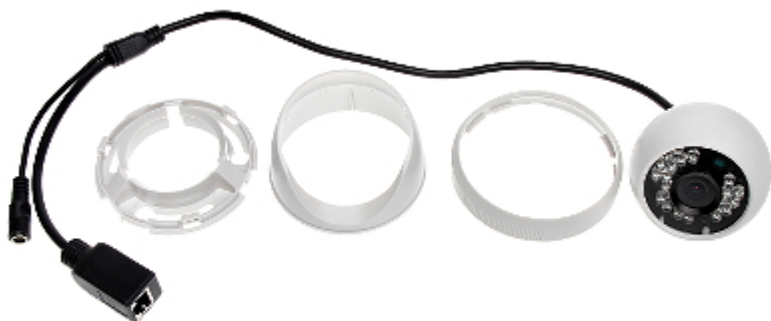
Standard:	TCP/IP
Przetwornik:	1/4 " OmniVision OV9712 CMOS
Procesor obrazu:	Hisilicon 3518E
Wielkość matrycy:	1.37 Mpx
Rozdzielczość:	1280 x 720 - 720p 720 x 576
Obiektyw:	2.8 mm
Kąt widzenia:	• 65 ° (dane producenta) • 70 ° (nasze testy)
Stosunek sygnał/szum (S/N):	> 50 dB
Zasięg oświetlacza IR:	15 m
Gniazdo karty pamięci:	—
Metoda kompresji obrazu:	H.264, MJPEG
Wejścia / wyjścia alarmowe:	—
Przepływność (bitrate):	16 ... 8000 kbit/s
Prędkość transmisji strumienia głównego:	max. 25 kl/s - 720p
Interfejs sieciowy:	10/100 Base-T (RJ-45)
Protokoły sieciowe:	TCP/IP, UDP, HTTP, DHCP, RTP/RTSP, DNS, DDNS, NTP, PPPOE, UPNP, SNMP, ONVIF
Audio:	—
WEB Server:	Wbudowany
Maks. liczba użytkowników on-line:	10
ONVIF:	2.0

DELTA-OPTI Monika Matysiak; <https://www.delta.poznan.pl>
POL; 60-713 Poznań; Graniczna 10
e-mail: delta-opti@delta.poznan.pl; tel: +(48) 61 864 69 60

Interfejs RS-485:	—
Dostęp z telefonu komórkowego:	Dostępne aplikacje dla tel. z systemami: iPhone, Android, Windows Mobile, Blackberry, Symbian aplikacja Meye
Domyślny login / hasło administratora:	admin / (puste)
Domyślny adres IP:	192.168.1.188
Porty dostępu przez www:	80, 554, 1935 - Firmware V1.0, V1.1 80, 5050, 5051, 5052 - Firmware V4.0 - V4.3
Porty dostępu przez aplikację na PC:	5050, 5051, 5052
Port dostępu przez aplikację mobilną:	5053
Port ONVIF:	80 - Firmware V1.0, V1.1 8000 - Firmware V4.0 - V4.3
RTSP URL:	rtsp://ip_address:554/ch01.264 - Strumień główny rtsp://ip_address:554/ch01_sub.264 - Strumień pomocniczy
Wybrane funkcje:	<ul style="list-style-type: none"> • Możliwość zmiany rozdzielczości, jakości i przepustowości • D-WDR - Szeroki zakres dynamiki oświetlenia • 3D-DNR - Cyfrowa redukcja szumu w obrazie • Detekcja ruchu • Strefy prywatności - maks. 4 • Mirror - Odbicie lustrzane obrazu • Znak czasu i opis na obrazie • Konfigurowalne: jasność, kontrast, nasycenie • Sharpness - Wyostrożenie konturów obrazu • Tryb dzień/noc - konfigurowalny • Możliwość nadawania różnych uprawnień poszczególnym użytkownikom
Wandaloodporna:	—
Zasilanie:	12 V DC / 260 mA
Obudowa:	Dome - Plastikowa
Kolor:	Biały
Klasa szczelności:	IP40
Temperatura pracy :	-20 °C ... 55 °C
Waga:	0.185 kg
Wymiary:	Ø 92 x 80 mm
Obsługiwane języki:	angielski, polski
Producent / Marka:	GEMINI
Gwarancja:	2 lata

PREZENTACJA

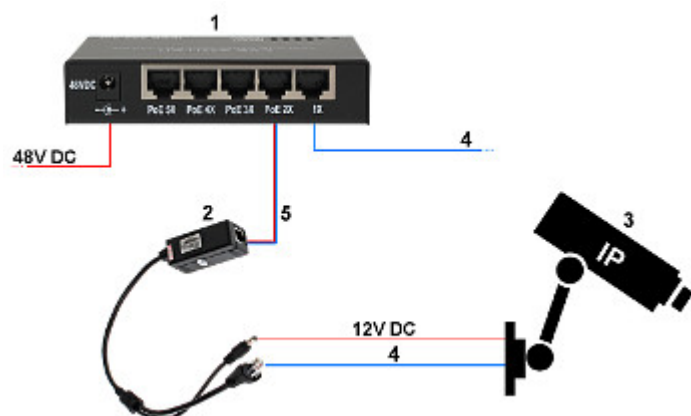
Kamera wyjęta z pierścienia zaciskowego:



Widok od strony mocowania:



Zobacz w jaki sposób można zasilać kamerę w standardzie PoE:



1. SWITCH PoE
2. POE-802.3AF/C
3. Kamera IP
4. Ethernet
5. Ethernet + PoE

W zestawie:



NASZE TESTY

Obraz z kamery przy oświetleniu sztucznym (ok. 30 Lux):



Obraz z kamery przy pracy w nocy z włączonym wbudowanym oświetlaczem IR:



Obraz z kamery przy silnym świetle ustawionym na wprost kamery:



NASZE OPINIE



- Bardzo dobrze działająca detekcja ruchu przy współpracy z rejestratorami typu FLEX IP, BCS IP.

OPAKOWANIE

Wymiary (Dł. x Szer. x Wys.): 0x0x0 mm	Waga brutto: 0 kg
--	-------------------