

Kod: DS-2CE56D8T-AITZ(2.8-12mm)

KAMERA HD-TVI **DS-2CE56D8T-AITZ(2.8-12mm)** - 1080p Hikvision

Netto: **564.00 PLN** Brutto: **693.72 PLN**

Kamera megapikselowa z przetwornikiem Progressive Scan CMOS oraz interfejsem HD-TVI (High Definition Transport Video Interface).

Interfejs HD-TVI umożliwia transmisję analogowego sygnału wizyjnego za pośrednictwem kabla koncentrycznego w rozdzielczości do 1080p. Dzięki temu możliwa jest transmisja obrazów o rozdzielczości HD na odległości nawet 500 m z zachowaniem niskich kosztów instalacji. Podczas transmisji nie występują opóźnienia oraz zachowana jest oryginalna, wysoka jakość obrazu.

Zastosowany obiektyw motozoom z ogniskową 2.8 ... 12 mm pozwala na zdalną regulację kąta widzenia.



SPECYFIKACJA

Standard:	HD-TVI, PAL
Przetwornik:	Progressive Scan CMOS
Wielkość matrycy:	2.1 Mpx
Rozdzielczość:	1920 x 1080 - 1080p @ HD-TVI
Zasięg oświetlacza IR:	40 m
Regulacja mocy oświetlacza IR:	Automatyczna
Obiektyw:	2.8 ... 12 mm - Motozoom
Kąt widzenia:	<ul style="list-style-type: none">• 103 ° ... 32 ° (dane producenta)• 95 ° ... 32 ° (nasze testy)
Stosunek sygnał/szum (S/N):	> 52 dB
Wyjście wideo:	1 x HD-TVI - Gniazdo BNC
Wybrane funkcje:	<ul style="list-style-type: none">• Obiektyw motozoom• 3D-DNR - Cyfrowa redukcja szumu w obrazie• WDR - 120 dB - Szeroki zakres dynamiki oświetlenia• Sense-UP - (Slow Shutter) - Zwiększenie czułości przetwornika• EXIR - technologia wysoko efektywnych diod podczerwieni, które równomiernie oświetlają całą scenę, zarówno centralny punkt jak i narożniki• ICR - Mechaniczny filtr podczerwieni• Strefy prywatności - maks. 4• Detekcja ruchu - maks. 4 strefy• BLC - kompensacja światła wstecznego (tła)• Mirror - Odbicie lustrzane obrazu• Sharpness - Wyostrzanie konturów obrazu
Menu ekranowe OSD:	Menu OSD dostępne poprzez rejestrator Hikvision HD-TVI
Zasilanie:	12 V DC / 580 mA , 24 V DC / 290 mA

DELTA-OPTI Monika Matysiak; <https://www.delta.poznan.pl>
POL; 60-713 Poznań; Graniczna 10
e-mail: delta-opti@delta.poznan.pl; tel: +(48) 61 864 69 60

Pobór mocy:	≤ 7 W
Obudowa:	Dome, Plastikowa
Kolor:	Biały
Klasa szczelności:	IP50
Temperatura pracy :	-40 °C ... 60 °C
Waga:	0.45 kg
Wymiary:	Ø 136 x 102 mm
Obsługiwane języki:	angielski
Kraj pochodzenia:	Chiny
Producent / Marka:	Hikvision
SAP Code:	300609630
Gwarancja:	3 lata

PREZENTACJA

Kamera wyjęta z pierścienia zaciskowego:

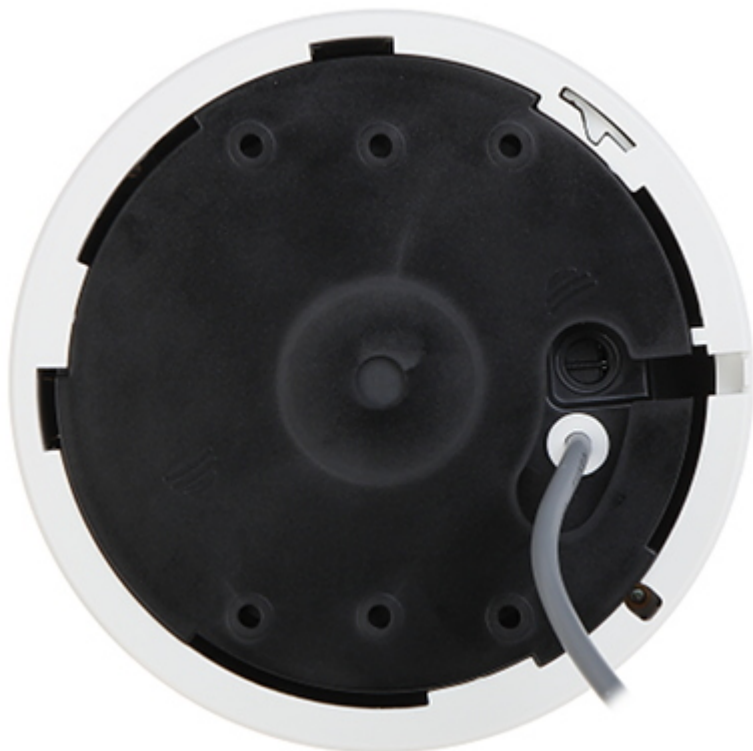


Widok wewnątrz obudowy:

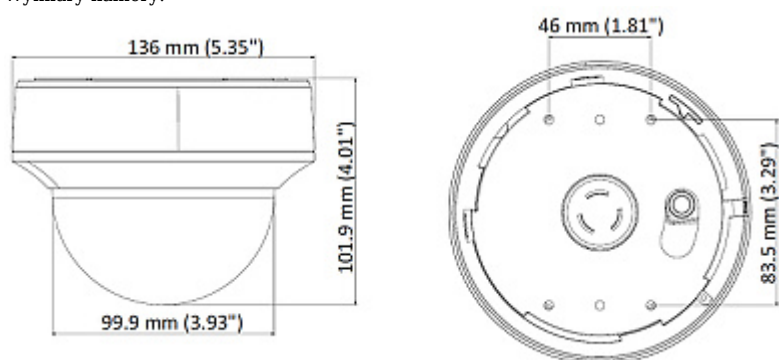


Widok od strony mocowania:

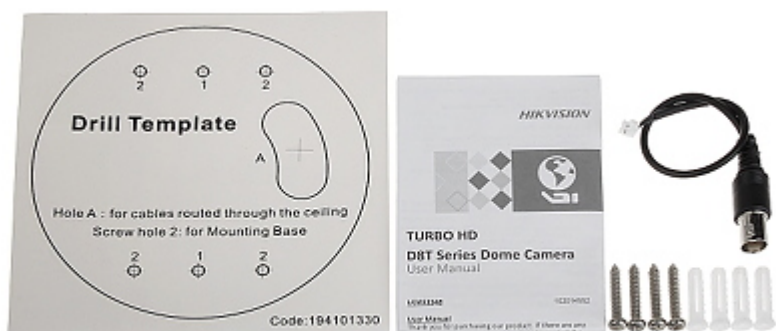




Wymiary kamery:



W zestawie:



NASZE TESTY

Obraz z kamery przy oświetleniu sztucznym (ok. 30 Lux):



Obraz z kamery przy pracy w nocy z włączonym wbudowanym oświetlaczem IR:



Obraz z kamery przy silnym świetle ustawionym na wprost kamery:



OPAKOWANIE

Wymiary (Dł. x Szer. x Wys.): 0x0x0 mm	Waga brutto: 0 kg
--	-------------------