

## Ostrzeżenie!

Proszę zapoznać się z instrukcją obsługi zawartą w niniejszym opracowaniu, ponieważ zawiera ona ważne informacje związane z bezpieczeństwem instalowania i użytkowania urządzenia.

Do obsługi urządzenia nie należy dopuszczać osób, które nie zapoznały się z instrukcją.

Instrukcję należy zachować, ponieważ może być potrzebna w przyszłości. Urządzenie należy używać wyłącznie do celów określonych w niniejszej instrukcji.

Urządzenie przed uruchomieniem należy rozpakować. Po usunięciu opakowania należy upewnić się, że urządzenie jest w dobrym stanie.

Jeśli wyrób ten ma usterki nie powinno się go używać dopóki nie zostanie naprawiony.

Produkt jest przeznaczony do użytku domowego jak i komercyjnego i nie może być użytkowany wbrew przeznaczeniu.

Producent nie ponosi odpowiedzialności za szkody wynikające z nieprzestrzegania zasad umieszczonych w instrukcji, dlatego zalecamy postępować zgodnie z wyżej wymienionymi zasadami bezpieczeństwa pracy, obsługi i konserwacji urządzenia. W ten sposób zapewnią sobie Państwo bezpieczeństwo oraz unikną uszkodzenia urządzenia.

Producent ani dostawca nie odpowiada za straty lub zniszczenia związane z produktem, łącznie ze stratami ekonomicznymi lub niematerialnymi, stratą zysków, dochodów, danych, przyjemności podczas użytkowania produktu lub innych związanych z nim produktów- pośrednią, przypadkową lub wynikłą stratą lub zniszczeniem. Powyższe postanowienia obowiązują bez względu na to, czy strata lub zniszczenie odnosi się do:

1. Pogorszenia jakości lub braku działania produktu lub związanych z nim produktów z powodu uszkodzenia, jak również do braku dostępności do produktu oddanego do naprawy, co spowodowało przestój, stratę czasu użytkownika lub przerwę w działalności gospodarczej;
2. Nieodpowiednich wyników pracy produktu lub związanych z nim produktów;
3. Dotyczy to strat i szkód według dowolnej teorii prawnej, łącznie z zaniedbaniem i innymi szkodami, zerwaniem kontraktu, wyrażonej lub domniemanej gwarancji oraz ścisłą odpowiedzialnością (nawet jeśli producent lub dostawca został powiadomiony o możliwości wystąpienia takich szkód).

### Środki bezpieczeństwa:

Szczególną uwagę przy projektowaniu poświęcono standardom jakości urządzenia, gdzie najważniejszym czynnikiem jest zapewnienie bezpieczeństwa użytkownika.

Urządzenie należy chronić przed kontaktem z płynami żrącymi oraz plamiącymi i lepkiemi.

Urządzenie to zaprojektowano, aby ponownie podejmowało funkcjonowanie w przypadku przywrócenia zasilania energią elektryczną po przerwaniu w zasilaniu.

**Uwaga! Zalecamy stosowanie zabezpieczeń w celu dodatkowej ochrony urządzenia przed ewentualnymi skutkami przepięć występujących w instalacjach. Zabezpieczenia przeciwprzepięciowe są skuteczną ochroną przed przypadkowym podaniem na urządzenie napięć wyższych, niż znamionowe. Uszkodzenia spowodowane podaniem napięć wyższych niż przewiduje instrukcja, nie podlegają naprawie gwarancyjnej.**

Przed transportem wyłącz urządzenie.

Przed podłączeniem urządzenia do zasilania należy sprawdzić, czy dostarczane napięcie jest zgodne ze znamionowym napięciem podanym w instrukcji.

### Prawidłowa utylizacja produktu:

Oznaczenie przekreślonego kosza wskazuje, że produktu tego nie można wyrzucać razem z innymi odpadami z gospodarstwa domowego w całej UE. Aby uniknąć ewentualnego zagrożenia dla środowiska naturalnego lub zdrowia spowodowanego niekontrolowanym składowaniem odpadów, należy go przekazać do recyklingu propagując tym samym zrównoważone wykorzystanie zasobów naturalnych.

Aby zwrócić zużyty produkt, należy skorzystać z systemu odbioru i składowania tego typu sprzętu lub skontaktować się ze sprzedawcą, u którego go został on kupiony. Zostanie on wówczas poddany przyjaznemu dla środowiska recyklingowi.

Kamera IP z bardzo dobrym przetwornikiem o dużej rozdzielczości. Dzięki temu idealnie nadaje się do systemów monitoringu gdzie wymagana jest identyfikacja osób lub pojazdów.

W przypadku kilku kamer IP pracujących w rozdzielczości  $\geq 1920 \times 1080$  zalecamy stosowanie sieci o przepustowości 1Gb/s.



Standard:	TCP/IP
Przetwornik:	1/2.7 " Progressive Scan Exmor CMOS
Wielkość matrycy:	2.1 Mpx
Rozdzielczość:	1920 x 1080 - 1080p 1280 x 720 - 720p 704 x 576 - D1
System skanowania:	Progresywny
Obiektyw:	5.1 ... 61.2 mm
Kąt widzenia:	59 ° ... 5.2 ° (dane producenta) 60 ° ... 5.9 ° (nasze testy)
Zoom optyczny:	x 12
Zoom cyfrowy:	x 16
Czułość:	<ul style="list-style-type: none"><li>• 0.05 Lux @ F1.6 (kolor),</li><li>• 0.005 Lux @ F1.6 (B/W)</li></ul>
Stosunek sygnał/szum (S/N):	> 55 dB (AGC wyłączone)
Wyjście wideo:	—
Prędkość obrotowa przy presetach:	max. 300 °/s
Prędkość obrotowa (sterowanie ręczne):	0.1 °/s ... 300 °/s (poziom) 0.1 °/s ... 120 °/s (pion)



# Instrukcja obsługi

Kod: DH-SD40212T-HN

KAMERA IP SZYBKOOBROTOWA ZEWNĘTRZNA **DH-SD40212T-HN** - 1080p 5.1 ... 61.2 mm DAHUA

Zakres obrotu w poziomie:	360 ° ciągly
Zakres obrotu w pionie:	-2 ° ... 90 °
Interfejs RS-485:	—
Liczba presetów:	300
Skanywanie w poziomie:	✓
Ustawiane trasy ruchu:	8
Metoda kompresji obrazu:	H.264 / MJPEG
Przepływność (bitrate):	32 ... 8192 kbit/s - H.264 320 ... 16384 kbit/s - MJPEG
Wejścia / wyjścia alarmowe:	2 / 1
Audio:	<ul style="list-style-type: none"><li>• Wejście na mikrofon zewnętrzny</li><li>• Wyjście audio</li></ul>
Prędkość transmisji strumienia głównego:	1 ... 25 kl/s - 1080p 1 ... 50 kl/s - 720p
Interfejs sieciowy:	10/100 Base-T (RJ-45)
Protokoły sieciowe:	IPv4/ IPv6, HTTP, HTTPS, SSL, TCP/IP, UDP, UPnP, ICMP, IGMP, SNMP, RTSP, RTP, SMTP, NTP, DHCP, DNS, PPPOE, DDNS, FTP, IP Filter, QoS, Bonjour, 802.1x
WEB Server:	Wbudowany, Zgodność z NVR
Maks. liczba użytkowników on-line:	20
ONVIF:	2.42
Gniazdo karty pamięci:	Obsługa kart Micro SD do 128GB (możliwy zapis lokalny)
Wybrane funkcje:	<ul style="list-style-type: none"><li>• ICR - Mechaniczny filtr podczerwieni</li><li>• WDR - 120 dB - Szeroki zakres dynamiki oświetlenia</li><li>• 3D-DNR - Cyfrowa redukcja szumu w obrazie</li><li>• Konfigurowalne strefy prywatności - 24</li><li>• BLC/HLC - kompensacja światła tła / silnego światła</li><li>• Sharpness - Wyostrażanie konturów obrazu</li><li>• Mirror - Odbicie lustrzane obrazu</li><li>• Tryb dzień/noc (color/b&amp;w/auto)</li><li>• Analiza IVS : przekroczenie linii, wtargnięcie, porzucony/brakujący obiekt, zmiana sceny, detekcja twarzy</li></ul>
Dostęp z telefonu komórkowego:	Port 37777 <ul style="list-style-type: none"><li>• Android: Darmowa aplikacja <a href="#">DMSS</a></li><li>• iOS (iPhone): Darmowa aplikacja <a href="#">DMSS</a></li></ul>
Domyślny login / hasło administratora:	admin / admin
Domyślny adres IP:	192.168.1.108
Porty dostępu przez www:	80, 37777
Porty dostępu przez aplikację na PC:	37777
Port dostępu przez aplikację mobilną:	37777
Port ONVIF:	80

RTSP URL:	rtsp://admin:hasło@192.168.1.108:554/cam/realmonitor?channel=1&subtype=0 - Strumień główny rtsp://admin:hasło@192.168.1.108:554/cam/realmonitor?channel=1&subtype=1 - Strumień pomocniczy
Zasilanie:	<ul style="list-style-type: none"><li>• PoE (802.3at),</li><li>• 24 V AC / 1.5 A (zasilacz w komplecie)</li></ul>
Obudowa:	Speed Dome Metalowa
Kolor:	Biały
Temperatura pracy :	-40 °C ... 70 °C
Klasa szczelności:	IP66
Waga:	2.9 kg (z uchwytem)
Wymiary:	Ø 186 x 415 mm (z uchwytem)
Obsługiwane języki:	angielski, polski
Producent / Marka:	DAHUA
Gwarancja:	<b>3 lata</b>

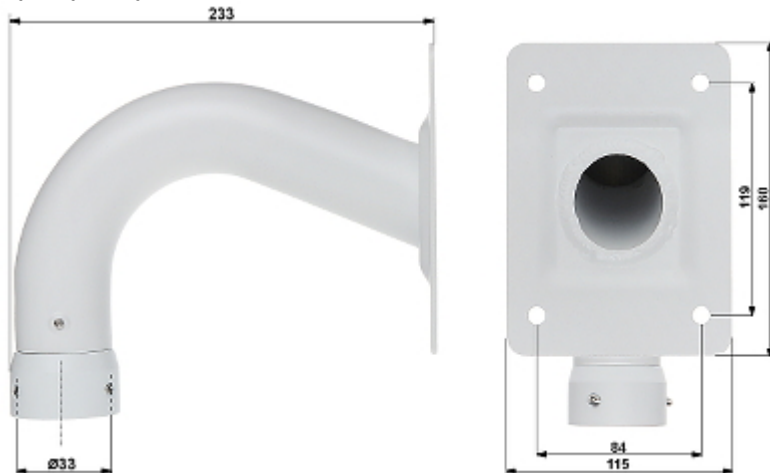
Widok od spodu:



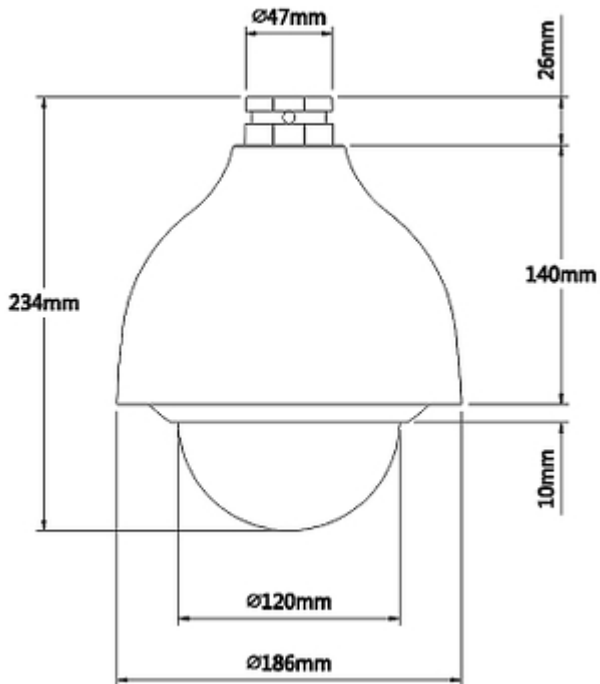
Gniazdo karty pamięci:



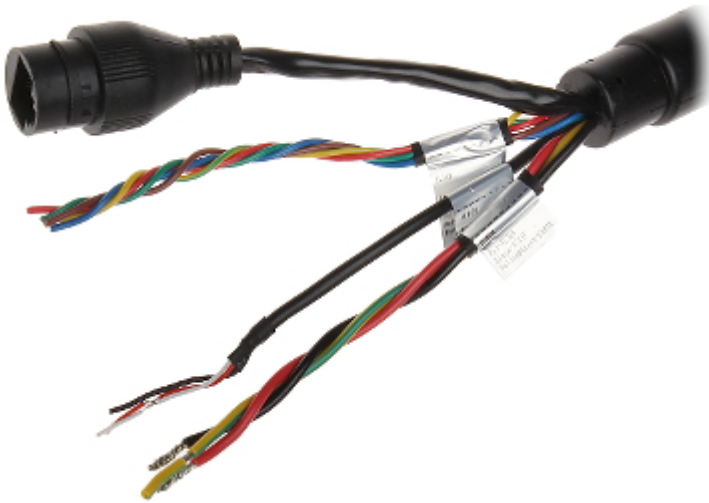
Wymiary uchwyty:



Wymiary kamery:



Złącza:



Opis złączy:



W zestawie:



OPAKOWANIE

Wymiary (Dł. x Szer. x Wys.): 0x0x0 mm	Waga brutto: 0 kg
--	-------------------