

## Ostrzeżenie!

Proszę zapoznać się z instrukcją obsługi zawartą w niniejszym opracowaniu, ponieważ zawiera ona ważne informacje związane z bezpieczeństwem instalowania i użytkowania urządzenia.

Do obsługi urządzenia nie należy dopuszczać osób, które nie zapoznały się z instrukcją.

Instrukcję należy zachować, ponieważ może być potrzebna w przyszłości. Urządzenie należy używać wyłącznie do celów określonych w niniejszej instrukcji.

Urządzenie przed uruchomieniem należy rozpakować. Po usunięciu opakowania należy upewnić się, że urządzenie jest w dobrym stanie.

Jeśli wyrób ten ma usterki nie powinno się go używać dopóki nie zostanie naprawiony.

Produkt jest przeznaczony do użytku domowego jak i komercyjnego i nie może być użytkowany wbrew przeznaczeniu.

Producent nie ponosi odpowiedzialności za szkody wynikające z nieprzestrzegania zasad umieszczonych w instrukcji, dlatego zalecamy postępować zgodnie z wyżej wymienionymi zasadami bezpieczeństwa pracy, obsługi i konserwacji urządzenia. W ten sposób zapewnią sobie Państwo bezpieczeństwo oraz unikną uszkodzenia urządzenia.

Producent ani dostawca nie odpowiada za straty lub zniszczenia związane z produktem, łącznie ze stratami ekonomicznymi lub niematerialnymi, stratą zysków, dochodów, danych, przyjemności podczas użytkowania produktu lub innych związanych z nim produktów- pośrednią, przypadkową lub wynikłą stratą lub zniszczeniem. Powyższe postanowienia obowiązują bez względu na to, czy strata lub zniszczenie odnosi się do:

1. Pogorszenia jakości lub braku działania produktu lub związanych z nim produktów z powodu uszkodzenia, jak również do braku dostępności do produktu oddanego do naprawy, co spowodowało przestój, stratę czasu użytkownika lub przerwę w działalności gospodarczej;
2. Nieodpowiednich wyników pracy produktu lub związanych z nim produktów;
3. Dotyczy to strat i szkód według dowolnej teorii prawnej, łącznie z zaniedbaniem i innymi szkodami, zerwaniem kontraktu, wyrażonej lub domniemanej gwarancji oraz ścisłą odpowiedzialnością (nawet jeśli producent lub dostawca został powiadomiony o możliwości wystąpienia takich szkód).

### Środki bezpieczeństwa:

Szczególną uwagę przy projektowaniu poświęcono standardom jakości urządzenia, gdzie najważniejszym czynnikiem jest zapewnienie bezpieczeństwa użytkownika.

Urządzenie należy chronić przed kontaktem z płynami żrącymi oraz plamiącymi i lepкими.

Urządzenie to zaprojektowano, aby ponownie podejmowało funkcjonowanie w przypadku przywrócenia zasilania energią elektryczną po przerwaniu w zasilaniu.

**Uwaga! Zalecamy stosowanie zabezpieczeń w celu dodatkowej ochrony urządzenia przed ewentualnymi skutkami przepięć występujących w instalacjach. Zabezpieczenia przeciwprzepięciowe są skuteczną ochroną przed przypadkowym podaniem na urządzenie napięć wyższych, niż znamionowe. Uszkodzenia spowodowane podaniem napięć wyższych niż przewiduje instrukcja, nie podlegają naprawie gwarancyjnej.**

Przed transportem wyłącz urządzenie.

Przed podłączeniem urządzenia do zasilania należy sprawdzić, czy dostarczane napięcie jest zgodne ze znamionowym napięciem podanym w instrukcji.

### Prawidłowa utylizacja produktu:

Oznaczenie przekreślonego kosza wskazuje, że produktu tego nie można wyrzucać razem z innymi odpadami z gospodarstwa domowego w całej UE. Aby uniknąć ewentualnego zagrożenia dla środowiska naturalnego lub zdrowia spowodowanego niekontrolowanym składowaniem odpadów, należy go przekazać do recyklingu propagując tym samym zrównoważone wykorzystanie zasobów naturalnych.

Aby zwrócić zużyty produkt, należy skorzystać z systemu odbioru i składowania tego typu sprzętu lub skontaktować się ze sprzedawcą, u którego go został on kupiony. Zostanie on wówczas poddany przyjaznemu dla środowiska recyklingowi.

Kamera megapikselowa z przetwornikiem Progressive Scan CMOS oraz interfejsem HD-TVI (High Definition Transport Video Interface).

Interfejs HD-TVI umożliwia transmisję analogowego sygnału wizyjnego za pośrednictwem kabla koncentrycznego w rozdzielczości do 5.0 Mpx. Dzięki temu możliwa jest transmisja obrazów o rozdzielczości HD na odległości nawet 500 m z zachowaniem niskich kosztów instalacji. Podczas transmisji nie występują opóźnienia oraz zachowana jest oryginalna, wysoka jakość obrazu.

Zintegrowany uchwyt kamery 3-Axis, posiada regulację we wszystkich trzech płaszczyznach i umożliwia obrót kamery w dowolnym kierunku. Kamera spełnia klasę szczelności IP67.



Standard:	HD-TVI
Przetwornik:	Progressive Scan CMOS
Wielkość matrycy:	5.0 Mpx
Rozdzielczość:	2592 x 1944 - 5.0 Mpx @ 20 kl/s, 12.5 kl/s , 2560 x 1440 - 4.0 Mpx @ 30 kl/s, 25 kl/s
Zasięg oświetlacza IR:	40 m
Regulacja mocy oświetlacza IR:	Automatyczna
Obiektyw:	3.6 mm
Kąt widzenia:	<ul style="list-style-type: none"> <li>• 70 ° (dane producenta)</li> <li>• 66 ° (nasze testy)</li> </ul>
Stosunek sygnał/szum (S/N):	> 62 dB
Wyjście wideo:	1 Vpp / 75 Ω - HD-TVI, Gniazdo BNC
Wybrane funkcje:	<ul style="list-style-type: none"> <li>• DNR - Cyfrowa redukcja szumu w obrazie</li> <li>• EXIR - technologia wysoko efektywnych diod podczerwieni, które równomiernie oświetlają całą scenę, zarówno centralny punkt jak i narożniki</li> <li>• ICR - Mechaniczny filtr podczerwieni</li> <li>• Mirror - Odbicie lustrzane obrazu</li> <li>• BLC - kompensacja światła wstecznego (tła)</li> <li>• AGC - Automatyczna regulacja wzmocnienia obrazu</li> <li>• Automatyczny balans bieli</li> <li>• Sharpness - Wyostrzanie konturów obrazu</li> </ul>
Menu ekranowe OSD:	Menu OSD dostępne poprzez rejestrator Hikvision HD-TVI
Zasilanie:	12 V DC / 416 mA
Pobór mocy:	≤ 5 W

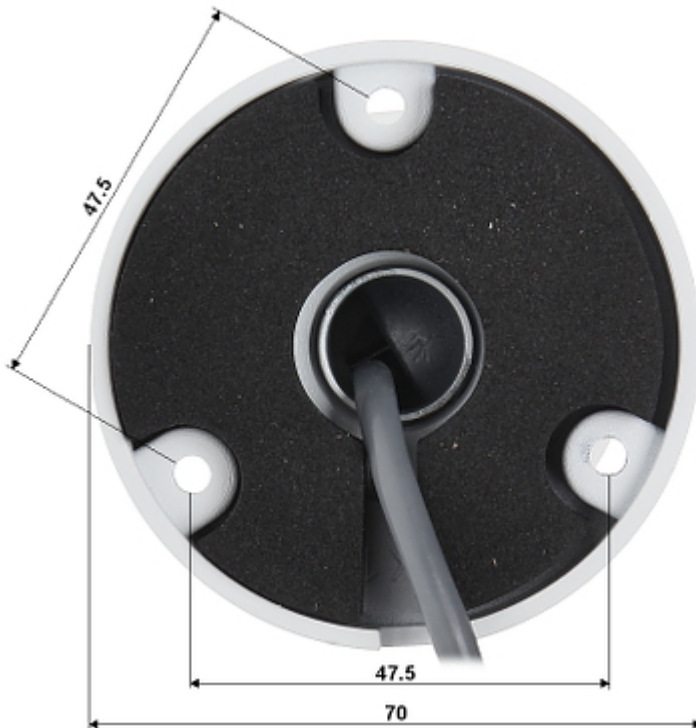
Obudowa:	Compact, Metalowa
Kolor:	Biały / Czarny
Klasa szczelności:	IP67
Temperatura pracy :	-40 °C ... 60 °C
Waga:	0.56 kg
Wymiary:	226 x 87 x 82 mm
Obsługiwane języki:	angielski
Producent / Marka:	Hikvision
SAP Code:	300507795
Gwarancja:	<b>3 lata</b>



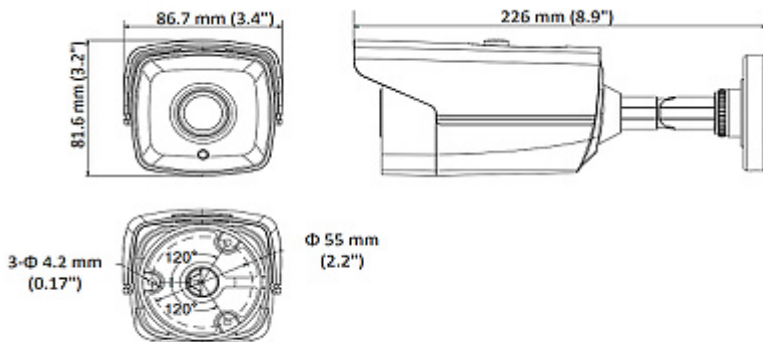
Widok z boku:



Widok od strony mocowania:



Wymiary kamery i uchwytu:



W zestawie:



## OPAKOWANIE

Wymiary (Dł. x Szer. x Wys.): 0x0x0 mm	Waga brutto: 0 kg
--	-------------------



# Instrukcja obsługi

Kod: DS-2CE16H1T-IT3(3.6mm)

KAMERA HD-TVI **DS-2CE16H1T-IT3(3.6mm)** - 5.0 Mpx Hikvision

---