

Ostrzeżenie!

Proszę zapoznać się z instrukcją obsługi zawartą w niniejszym opracowaniu, ponieważ zawiera ona ważne informacje związane z bezpieczeństwem instalowania i użytkowania urządzenia.

Do obsługi urządzenia nie należy dopuszczać osób, które nie zapoznały się z instrukcją.

Instrukcję należy zachować, ponieważ może być potrzebna w przyszłości. Urządzenie należy używać wyłącznie do celów określonych w niniejszej instrukcji.

Urządzenie przed uruchomieniem należy rozpakować. Po usunięciu opakowania należy upewnić się, że urządzenie jest w dobrym stanie.

Jeśli wyrób ten ma usterki nie powinno się go używać dopóki nie zostanie naprawiony.

Produkt jest przeznaczony do użytku domowego jak i komercyjnego i nie może być użytkowany wbrew przeznaczeniu.

Producent nie ponosi odpowiedzialności za szkody wynikające z nieprzestrzegania zasad umieszczonych w instrukcji, dlatego zalecamy postępować zgodnie z wyżej wymienionymi zasadami bezpieczeństwa pracy, obsługi i konserwacji urządzenia. W ten sposób zapewnią sobie Państwo bezpieczeństwo oraz unikną uszkodzenia urządzenia.

Producent ani dostawca nie odpowiada za straty lub zniszczenia związane z produktem, łącznie ze stratami ekonomicznymi lub niematerialnymi, stratą zysków, dochodów, danych, przyjemności podczas użytkowania produktu lub innych związanych z nim produktów- pośrednią, przypadkową lub wynikłą stratą lub zniszczeniem. Powyższe postanowienia obowiązują bez względu na to, czy strata lub zniszczenie odnosi się do:

1. Pogorszenia jakości lub braku działania produktu lub związanych z nim produktów z powodu uszkodzenia, jak również do braku dostępności do produktu oddanego do naprawy, co spowodowało przestój, stratę czasu użytkownika lub przerwę w działalności gospodarczej;

2. Nieodpowiednich wyników pracy produktu lub związanych z nim produktów;

3. Dotyczy to strat i szkód według dowolnej teorii prawnej, łącznie z zaniedbaniem i innymi szkodami, zerwaniem kontraktu, wyrażonej lub domniemanej gwarancji oraz ścisłą odpowiedzialnością (nawet jeśli producent lub dostawca został powiadomiony o możliwości wystąpienia takich szkód).

Środki bezpieczeństwa:

Szczególną uwagę przy projektowaniu poświęcono standardom jakości urządzenia, gdzie najważniejszym czynnikiem jest zapewnienie bezpieczeństwa użytkownika.

Urządzenie należy chronić przed kontaktem z płynami żrącymi oraz plamiącymi i lepkiemi.



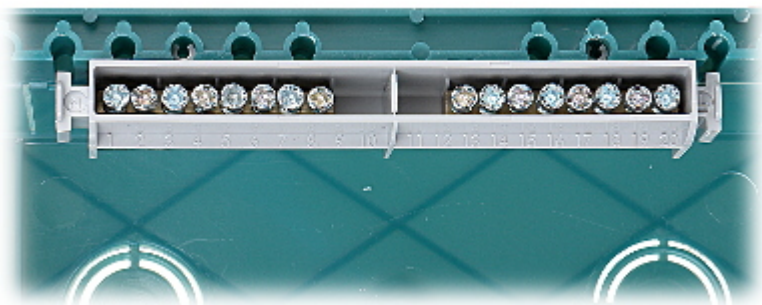
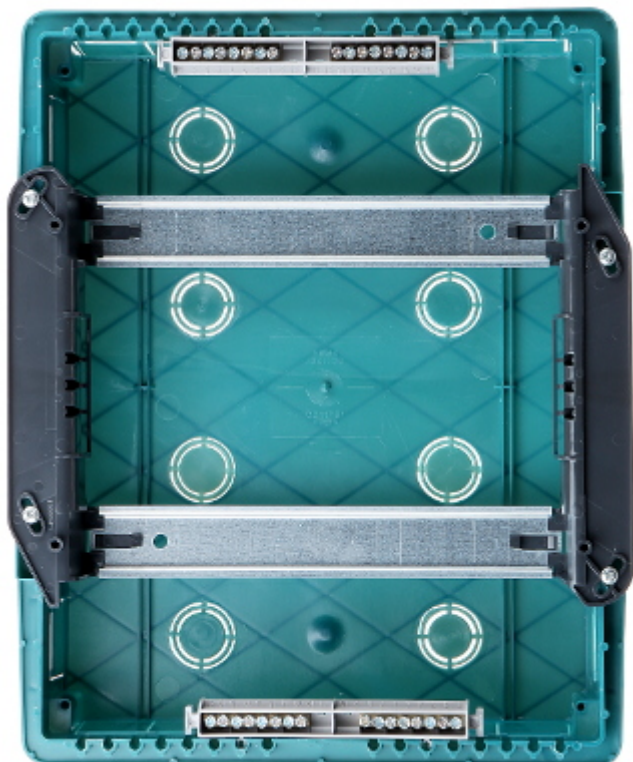
Rozdzielnica elektryczna podtynkowa 2-rzędowa 24-modułowa.

| | |
|-------------------------------------|---|
| Sposób mocowania: | Podtynkowe |
| Liczba montowanych modułów: | 12 x 2 rzędy |
| Odległość między wspornikami TH 35: | 150 mm |
| Przezroczyste drzwi: | ✓ |
| Wybrane cechy: | <ul style="list-style-type: none">• Konstrukcja wsporcza z szynami TH 35• Odwracalny panel przedni• Maks. prąd : 63 A• W komplecie listwy przyłączeniowe |
| Wyposażenie: | Listwy przyłączeniowe : 4 x (4 x 16 mm ² + 4 x 10 mm ²) |
| Materiał wykonania: | Tworzywo samogasnące |
| Kolor: | Biały |
| Klasa szczelności: | IP40 |
| Klasa odporności mechanicznej: | IK07 |
| Klasa ochrony: | Grade 2 |
| Zgodność z normami: | PN-EN 60439-3, IEC/EN 61439-3 |
| Waga: | 1.34 kg |
| Wymiary: | 334 x 376 x 122 mm , 289 x 358 x 80 mm - skrzynka podtynkowa |
| Producent / Marka: | LEGRAND |
| Gwarancja: | 2 lata |

Widok z przodu:



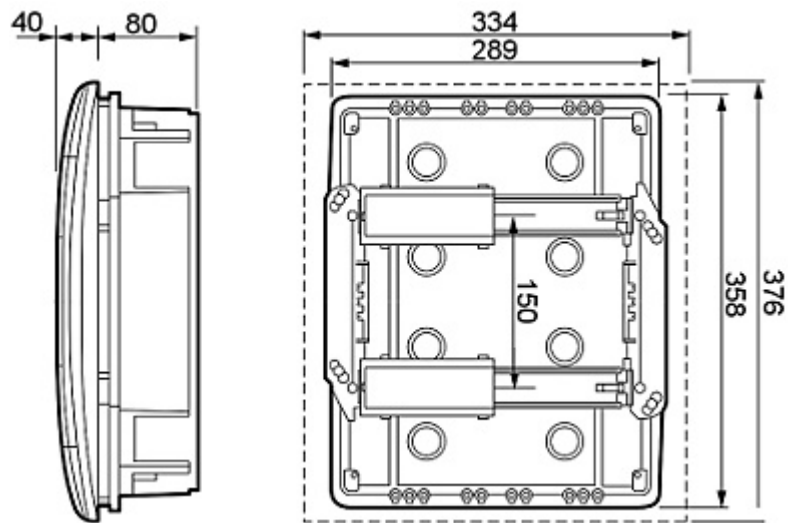
Widok wewnątrz obudowy:



Widok od strony mocowania:



Wymiary:



W zestawie:



OPAKOWANIE

| | |
|--|-------------------|
| Wymiary (Dł. x Szer. x Wys.): 0x0x0 mm | Waga brutto: 0 kg |
|--|-------------------|