

Ostrzeżenie!

Proszę zapoznać się z instrukcją obsługi zawartą w niniejszym opracowaniu, ponieważ zawiera ona ważne informacje związane z bezpieczeństwem instalowania i użytkowania urządzenia.

Do obsługi urządzenia nie należy dopuszczać osób, które nie zapoznały się z instrukcją.

Instrukcję należy zachować, ponieważ może być potrzebna w przyszłości. Urządzenie należy używać wyłącznie do celów określonych w niniejszej instrukcji.

Urządzenie przed uruchomieniem należy rozpakować. Po usunięciu opakowania należy upewnić się, że urządzenie jest w dobrym stanie.

Jeśli wyrób ten ma usterki nie powinno się go używać dopóki nie zostanie naprawiony.

Produkt jest przeznaczony do użytku domowego jak i komercyjnego i nie może być użytkowany wbrew przeznaczeniu.

Producent nie ponosi odpowiedzialności za szkody wynikające z nieprzestrzegania zasad umieszczonych w instrukcji, dlatego zalecamy postępować zgodnie z wyżej wymienionymi zasadami bezpieczeństwa pracy, obsługi i konserwacji urządzenia. W ten sposób zapewnią sobie Państwo bezpieczeństwo oraz unikną uszkodzenia urządzenia.

Producent ani dostawca nie odpowiada za straty lub zniszczenia związane z produktem, łącznie ze stratami ekonomicznymi lub niematerialnymi, stratą zysków, dochodów, danych, przyjemności podczas użytkowania produktu lub innych związanych z nim produktów- pośrednią, przypadkową lub wynikłą stratą lub zniszczeniem. Powyższe postanowienia obowiązują bez względu na to, czy strata lub zniszczenie odnosi się do:

1. Pogorszenia jakości lub braku działania produktu lub związanych z nim produktów z powodu uszkodzenia, jak również do braku dostępności do produktu oddanego do naprawy, co spowodowało przestój, stratę czasu użytkownika lub przerwę w działalności gospodarczej;
2. Nieodpowiednich wyników pracy produktu lub związanych z nim produktów;
3. Dotyczy to strat i szkód według dowolnej teorii prawnej, łącznie z zaniedbaniem i innymi szkodami, zerwaniem kontraktu, wyrażonej lub domniemanej gwarancji oraz ścisłą odpowiedzialnością (nawet jeśli producent lub dostawca został powiadomiony o możliwości wystąpienia takich szkód).

Środki bezpieczeństwa:

Szczególną uwagę przy projektowaniu poświęcono standardom jakości urządzenia, gdzie najważniejszym czynnikiem jest zapewnienie bezpieczeństwa użytkownika.

Urządzenie należy chronić przed kontaktem z płynami żrącymi oraz plamiącymi i lepikami.

Urządzenie to zaprojektowano, aby ponownie podejmowało funkcjonowanie w przypadku przywrócenia zasilania energią elektryczną po przerwaniu w zasilaniu.

Uwaga! Zalecamy stosowanie zabezpieczeń w celu dodatkowej ochrony urządzenia przed ewentualnymi skutkami przepięć występujących w instalacjach. Zabezpieczenia przeciwprzepięciowe są skuteczną ochroną przed przypadkowym podaniem na urządzenie napięć wyższych, niż znamionowe. Uszkodzenia spowodowane podaniem napięć wyższych niż przewiduje instrukcja, nie podlegają naprawie gwarancyjnej.

Przed transportem wyłącz urządzenie.

Przed podłączeniem urządzenia do zasilania należy sprawdzić, czy dostarczane napięcie jest zgodne ze znamionowym napięciem podanym w instrukcji.

Prawidłowa utylizacja produktu:

Oznaczenie przekreślonego kosza wskazuje, że produktu tego nie można wyrzucać razem z innymi odpadami z gospodarstwa domowego w całej UE. Aby uniknąć ewentualnego zagrożenia dla środowiska naturalnego lub zdrowia spowodowanego niekontrolowanym składowaniem odpadów, należy go przekazać do recyklingu propagując tym samym zrównoważone wykorzystanie zasobów naturalnych.

Aby zwrócić zużyty produkt, należy skorzystać z systemu odbioru i składowania tego typu sprzętu lub skontaktować się ze sprzedawcą, u którego go został on kupiony. Zostanie on wówczas poddany przyjaznemu dla środowiska recyklingowi.

Kamera IP z wydajnym algorytmem kompresji obrazu H.265 / H.264 zapewniającym czyste i bardziej płynne przesyłanie obrazu w maksymalnej rozdzielczości 3072 x 2048 - 6.3 MPx.
Możliwość zasilania PoE, zgodnie ze standardem 802.3af sprawia, że urządzenie jest jeszcze bardziej uniwersalne i łatwiejsze w instalacji.
Kamera spełnia klasę szczelności IP67.



Standard:	TCP/IP
Przetwornik:	1/2.9 " Progressive Scan CMOS
System skanowania:	Progresywny
Wielkość matrycy:	6.3 Mpx
Rozdzielczość:	3072 x 2048 - 6.3 Mpx , 3072 x 1728 - 5.3 Mpx , 2944 x 1656 - 4.8 Mpx , 2560 x 1440 - 3.7 Mpx , 1920 x 1080 - 1080p , 1280 x 720 - 720p
Obiektyw:	2.8 mm
Kąt widzenia:	• 81 ° (dane producenta) • 95 ° (nasze testy)
Zasięg oświetlacza IR:	30 m
Stosunek sygnał/szum (S/N):	> 50 dB
Gniazdo karty pamięci:	Obsługa kart Micro SD do 128GB (możliwy zapis lokalny)
Metoda kompresji obrazu:	H.265 / H.265+ / H.264+ / H.264 / MJPEG
Wejścia / wyjścia alarmowe:	—
Audio:	—
Przepływność (bitrate):	32 kb/s ... 16384 kb/s



Instrukcja obsługi

Kod: DS-2CD2355FWD-I(2.8MM) BLACK/HIKVISION
KAMERA IP **DS-2CD2355FWD-I(2.8MM) BLACK/HIKVISION** - 6.3 Mpx Hikvision

Prędkość transmisji strumienia głównego:	20 kl/s @ 6.3 Mpx 25 kl/s @ 3.7 Mpx
Interfejs sieciowy:	10/100 Base-T (RJ-45)
Protokoły sieciowe:	TCP, UDP, ICMP, HTTP, HTTPS, FTP, DHCP, DNS, DDNS, RTP, RTSP, RTCP, PPPoE, NTP, UPnP, SMTP, SNMP, IGMP, IEEE 802.1x, QoS, IPv4/IPv6
WEB Server:	Wbudowany
Maks. liczba użytkowników on-line:	6
ONVIF:	16.12
Wybrane funkcje:	<ul style="list-style-type: none">• 3D-DNR - Cyfrowa redukcja szumu w obrazie• WDR - 120 dB - Szeroki zakres dynamiki oświetlenia• EXIR - technologia wysoko efektywnych diod podczerwieni, które równomiernie oświetlają całą scenę, zarówno centralny punkt jak i narożniki• ICR - Mechaniczny filtr podczerwieni• BLC - kompensacja światła wstecznego (tła)• Możliwość zmiany rozdzielczości, jakości i przepustowości• Konfigurowalne strefy prywatności• Detekcja ruchu• Mirror - Odbicie lustrzane obrazu• Inteligentna analiza obrazu : przekroczenie linii, wtargnięcie, porzucony/brakujący obiekt, detekcja twarzy
Dostęp z telefonu komórkowego:	Port: 8000 lub dostęp przez chmurę (P2P) • Android: Darmowa aplikacja iVMS-4500 lub Hik-Connect • iOS (iPhone): Darmowa aplikacja iVMS-4500 lub Hik-Connect
Domyślny adres IP:	192.168.1.64
Domyślny login / hasło administratora:	admin / -
Porty dostępu przez www:	80
Porty dostępu przez aplikację na PC:	Port: 8000 lub dostęp przez chmurę (P2P) - aplikacja iVMS-4200
Port dostępu przez aplikację mobilną:	8000
Port ONVIF:	80
RTSP URL:	<ul style="list-style-type: none">• Strumień główny rtsp://192.168.1.64:554/Streaming/Channels/101/ - RTSP - bez autoryzacji rtsp://uzytkownik:haslo@192.168.1.64:554/Streaming/Channels/101/ - z autoryzacją• Strumień pomocniczy rtsp://192.168.1.64:554/Streaming/Channels/102/ - RTSP - bez autoryzacji rtsp://uzytkownik:haslo@192.168.1.64:554/Streaming/Channels/102/ - z autoryzacją
Kolor:	Czarny
Wandaloodporna:	—
Zasilanie:	<ul style="list-style-type: none">• PoE (802.3af),• 12 V DC / 460 mA
Pobór mocy:	≤ 7.5 W @ PoE (802.3af) ≤ 5.5 W @ 12 V DC
Obudowa:	Dome, Metalowa
Klasa szczelności:	IP67
Temperatura pracy :	-30 °C ... 60 °C
Wymiary:	Ø 127 x 96 mm

Waga:	0.60 kg
Obsługiwane języki:	polski, angielski, bułgarski, chorwacki, czeski, duński, estoński, fiński, francuski, grecki, hiszpański, holenderski, litewski, łotewski, niemiecki, norweski, portugalski, rosyjski, rumuński, serbski, słowacki, słoweński, szwedzki, turecki, węgierski, wietnamski, włoski
Producent / Marka:	Hikvision
SAP Code:	311301398
Gwarancja:	3 lata

Kamera wyjęta z pierścienia zaciskowego:



Widok z boku:



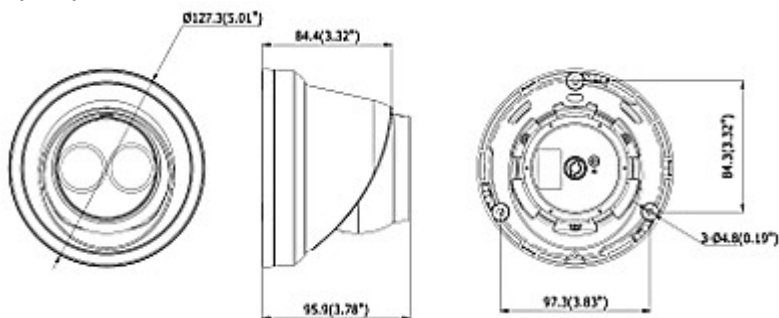
Gniazdo Micro SD znajduje się wewnątrz kamery:



Widok od strony mocowania:



Wymiary:



W zestawie:



OPAKOWANIE

Wymiary (Dł. x Szer. x Wys.): 0x0x0 mm	Waga brutto: 0 kg
--	-------------------