

Ostrzeżenie!

Proszę zapoznać się z instrukcją obsługi zawartą w niniejszym opracowaniu, ponieważ zawiera ona ważne informacje związane z bezpieczeństwem instalowania i użytkowania urządzenia.

Do obsługi urządzenia nie należy dopuszczać osób, które nie zapoznały się z instrukcją.

Instrukcję należy zachować, ponieważ może być potrzebna w przyszłości. Urządzenie należy używać wyłącznie do celów określonych w niniejszej instrukcji.

Urządzenie przed uruchomieniem należy rozpakować. Po usunięciu opakowania należy upewnić się, że urządzenie jest w dobrym stanie. Jeśli wyrób ten ma usterki nie powinno się go używać dopóki nie zostanie naprawiony.

Produkt jest przeznaczony do użytku domowego jak i komercyjnego i nie może być użytkowany wbrew przeznaczeniu.

Producent nie ponosi odpowiedzialności za szkody wynikające z nieprzestrzegania zasad umieszczonych w instrukcji, dlatego zalecamy postępować zgodnie z wyżej wymienionymi zasadami bezpieczeństwa pracy, obsługi i konserwacji urządzenia. W ten sposób zapewnią sobie Państwo bezpieczeństwo oraz unikną uszkodzenia urządzenia.

Producent ani dostawca nie odpowiada za straty lub zniszczenia związane z produktem, łącznie ze stratami ekonomicznymi lub niematerialnymi, stratą zysków, dochodów, danych, przyjemności podczas użytkowania produktu lub innych związanych z nim produktów- pośrednią, przypadkową lub wynikłą stratą lub zniszczeniem. Powyższe postanowienia obowiązują bez względu na to, czy strata lub zniszczenie odnosi się do:

1. Pogorszenia jakości lub braku działania produktu lub związanych z nim produktów z powodu uszkodzenia, jak również do braku dostępności do produktu oddanego do naprawy, co spowodowało przestój, stratę czasu użytkownika lub przerwę w działalności gospodarczej;
2. Nieodpowiednich wyników pracy produktu lub związanych z nim produktów;
3. Dotyczy to strat i szkód według dowolnej teorii prawnej, łącznie z zaniedbaniem i innymi szkodami, zerwaniem kontraktu, wyrażonej lub domniemanej gwarancji oraz ścisłą odpowiedzialnością (nawet jeśli producent lub dostawca został powiadomiony o możliwości wystąpienia takich szkód).

Środki bezpieczeństwa:

Szczególną uwagę przy projektowaniu poświęcono standardom jakości urządzenia, gdzie najważniejszym czynnikiem jest zapewnienie bezpieczeństwa użytkowania.

Urządzenie należy chronić przed kontaktem z płynami żrącymi oraz płamiącymi i lepкими.

Urządzenie to zaprojektowano, aby ponownie podejmowało funkcjonowanie w przypadku przywrócenia zasilania energią elektryczną po przerwaniu w zasilaniu.

Przed transportem wyłącz urządzenie.

Przed podłączeniem urządzenia do zasilania należy sprawdzić, czy dostarczane napięcie jest zgodne ze znamionowym napięciem podanym w instrukcji.

Uwaga! Zalecamy stosowanie zabezpieczeń w celu dodatkowej ochrony urządzenia przed ewentualnymi skutkami przepięć występujących w instalacjach. Zabezpieczenia przeciwprzepięciowe są skuteczną ochroną przed przypadkowym podaniem na urządzenie napięć wyższych, niż znamionowe. Uszkodzenia spowodowane podaniem napięć wyższych niż przewiduje instrukcja, nie podlegają naprawie gwarancyjnej.

Prawidłowa utylizacja produktu:

Oznaczenie przekreślonego kosza wskazuje, że produktu tego nie można wyrzucać razem z innymi odpadami z gospodarstwa domowego w całej UE. Aby uniknąć ewentualnego zagrożenia dla środowiska naturalnego lub zdrowia spowodowanego niekontrolowanym składowaniem odpadów, należy go przekazać do recyklingu propagując tym samym zrównoważone wykorzystanie zasobów naturalnych. Aby zwrócić zużyty produkt, należy skorzystać z systemu odbioru i składowania tego typu sprzętu lub skontaktować się ze sprzedawcą, u którego go został on kupiony. Zostanie on wówczas poddany przyjaznemu dla środowiska recyklingowi.

Nie wolno użytkować urządzenia w razie uszkodzenia przewodu zasilającego lub wtyczki, gdy nie działa prawidłowo lub gdy zostało uszkodzone lub upuszczone. Uszkodzony przewód zasilający lub wtyczka muszą zostać wymienione na nowe przez producenta, personel punktu serwisowego lub osobę z odpowiednimi kwalifikacjami, w celu uniknięcia ryzyka porażenia prądem elektrycznym. Ze względu na bezpieczeństwo nie zalecamy naprawiać urządzenia we własnym zakresie.

Urządzenie nie jest przeznaczone do obsługi przez osoby (w tym dzieci) o ograniczonej zdolności fizycznej, czuciowej lub psychicznej, jak również osoby nie mające doświadczenia lub znajomości obsługi takiego urządzenia, chyba że użytkowanie odbywa się pod nadzorem osoby odpowiedzialnej za ich bezpieczeństwo lub zgodnie z instrukcjami użytkownika przekazanymi przez taką osobę.

Nie wolno dotykać wtyczki wilgotnymi dłońmi! Aby wyjąć wtyczkę z gniazdka, należy pociągnąć za wtyczkę, nigdy za przewód.

Urządzenie należy stosować wyłącznie zgodnie z przeznaczeniem opisanym w niniejszej instrukcji. Stosowanie osprzętu niezalecanego przez producenta urządzenia może spowodować pożar, porażenie prądem elektrycznym lub urazy ciała.

Znak błyskawicy wewnątrz trójkąta równobocznego oznacza obecność niebezpiecznego napięcia, znajdującego się pod obudową urządzenia. Może ono stanowić zagrożenie dla zdrowia i życia użytkownika.

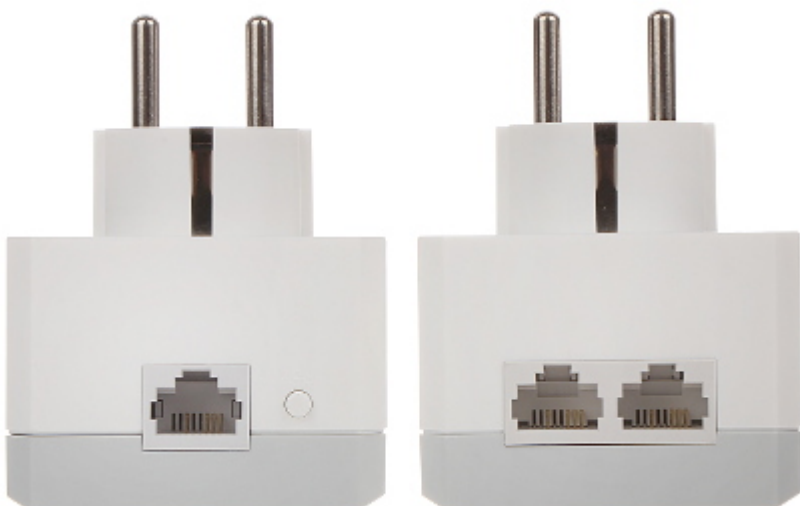
Zestaw transceiverów sieciowych TL-PA4022P-KIT służy do transmisji sygnału ethernetowego za pomocą sieci elektrycznej. Urządzenia są idealnym rozwiązaniem w sytuacji braku możliwości ułożenia skrętki komputerowej oraz gdy niemożliwe lub nieoptymalne jest wykonanie sieci bezprzewodowej. Wbudowane gniazdko elektryczne pozwala na podłączenie do sieci elektrycznej dodatkowego urządzenia (tak jak do zwykłego gniazdka).
Urządzenia należy podłączyć do gniazdek będących w tej samej fazie.



Porty LAN:	1 Port LAN / 2 Porty LAN
Modulacja:	OFDM
Zabezpieczenia:	128-bit szyfrowanie AES
Diody LED:	Zasilanie, Link/Act, Sieć elektryczna
Szybkość transmisji:	600 Mb/s
Zasięg:	300 m - W obrębie budynku
Zasilanie:	230 V AC
Pobór mocy:	< 2.93 W
Wybrane cechy:	<ul style="list-style-type: none"> • Plug & Play • Zgodność z HomePlug AV • Niski pobór prądu • Maks. liczba współpracujących urządzeń : 6 szt. • Przycisk Pair - Aktywacja szyfrowania
Certyfikaty:	CE, FCC, RoHS
Temperatura pracy:	0 °C ... 40 °C
Waga:	0.16 kg
Wymiary:	95 x 79 x 58 mm
Producent / Marka:	TP-LINK
Gwarancja:	2 lata



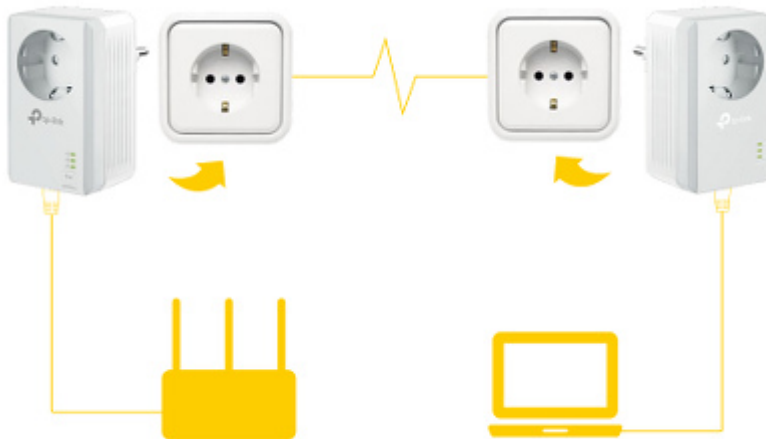
Widok od spodu:



Widok z tyłu:



Poglądowy sposób działania urządzenia:



W zestawie:



OPAKOWANIE

Wymiary (Dł. x Szer. x Wys.): 0x0x0 mm	Waga brutto: 0 kg
--	-------------------