

Ostrzeżenie!

Proszę zapoznać się z instrukcją obsługi zawartą w niniejszym opracowaniu, ponieważ zawiera ona ważne informacje związane z bezpieczeństwem instalowania i użytkowania urządzenia.

Do obsługi urządzenia nie należy dopuszczać osób, które nie zapoznały się z instrukcją.

Instrukcję należy zachować, ponieważ może być potrzebna w przyszłości. Urządzenie należy używać wyłącznie do celów określonych w niniejszej instrukcji.

Urządzenie przed uruchomieniem należy rozpakować. Po usunięciu opakowania należy upewnić się, że urządzenie jest w dobrym stanie.

Jeśli wyrób ten ma usterki nie powinno się go używać dopóki nie zostanie naprawiony.

Produkt jest przeznaczony do użytku domowego jak i komercyjnego i nie może być użytkowany wbrew przeznaczeniu.

Producent nie ponosi odpowiedzialności za szkody wynikające z nieprzestrzegania zasad umieszczonych w instrukcji, dlatego zalecamy postępować zgodnie z wyżej wymienionymi zasadami bezpieczeństwa pracy, obsługi i konserwacji urządzenia. W ten sposób zapewnią sobie Państwo bezpieczeństwo oraz unikną uszkodzenia urządzenia.

Producent ani dostawca nie odpowiada za straty lub zniszczenia związane z produktem, łącznie ze stratami ekonomicznymi lub niematerialnymi, stratą zysków, dochodów, danych, przyjemności podczas użytkowania produktu lub innych związanych z nim produktów- pośrednią, przypadkową lub wynikłą stratą lub zniszczeniem. Powyższe postanowienia obowiązują bez względu na to, czy strata lub zniszczenie odnosi się do:

1. Pogorszenia jakości lub braku działania produktu lub związanych z nim produktów z powodu uszkodzenia, jak również do braku dostępności do produktu oddanego do naprawy, co spowodowało przestój, stratę czasu użytkownika lub przerwę w działalności gospodarczej;

2. Nieodpowiednich wyników pracy produktu lub związanych z nim produktów;

3. Dotyczy to strat i szkód według dowolnej teorii prawnej, łącznie z zaniedbaniem i innymi szkodami, zerwaniem kontraktu, wyrażonej lub domniemanej gwarancji oraz ścisłą odpowiedzialnością (nawet jeśli producent lub dostawca został powiadomiony o możliwości wystąpienia takich szkód).

Środki bezpieczeństwa:

Szczególną uwagę przy projektowaniu poświęcono standardom jakości urządzenia, gdzie najważniejszym czynnikiem jest zapewnienie bezpieczeństwa użytkownika.

Urządzenie należy chronić przed kontaktem z płynami żrącymi oraz plamiącymi i lepкими.



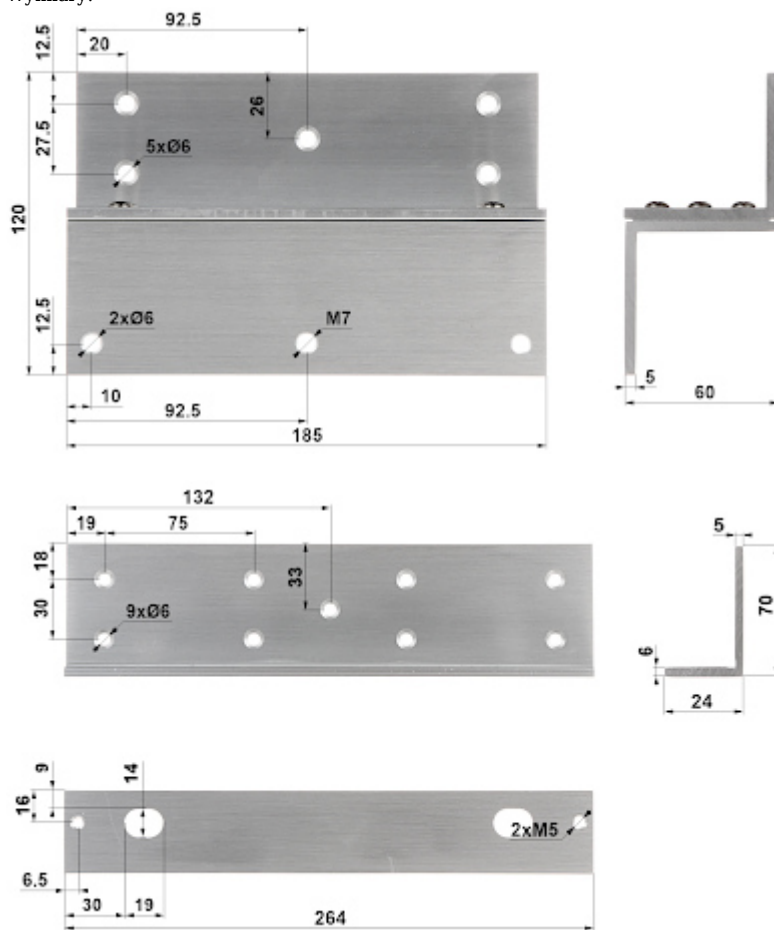
Zestaw zetownika i kątownika do zwory elektromagnetycznej ASF500A / ASF500B o udźwigu 500 kg.

Materiał wykonania:

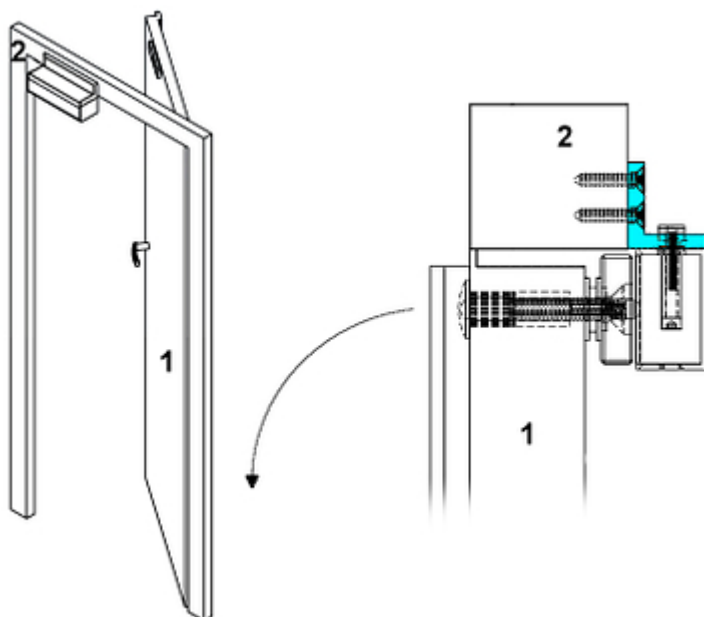
Aluminium

Zastosowanie:	ASF500A
Waga:	0.93 kg
Wymiary:	265 x 70 x 42 mm - Zetownik 185 x 120 x 60 mm - Kątownik
Producent / Marka:	DAHUA
Gwarancja:	3 lata

Wymiary:



Rysunek poglądowy:



- 1. Drzwi
 - 2. Futryna
- W zestawie:



OPAKOWANIE

Wymiary (Dł. x Szer. x Wys.): 0x0x0 mm	Waga brutto: 0 kg
--	-------------------