

Ostrzeżenie!

Proszę zapoznać się z instrukcją obsługi zawartą w niniejszym opracowaniu, ponieważ zawiera ona ważne informacje związane z bezpieczeństwem instalowania i użytkowania urządzenia.

Do obsługi urządzenia nie należy dopuszczać osób, które nie zapoznały się z instrukcją.

Instrukcję należy zachować, ponieważ może być potrzebna w przyszłości. Urządzenie należy używać wyłącznie do celów określonych w niniejszej instrukcji.

Urządzenie przed uruchomieniem należy rozpakować. Po usunięciu opakowania należy upewnić się, że urządzenie jest w dobrym stanie.

Jeśli wyrób ten ma usterki nie powinno się go używać dopóki nie zostanie naprawiony.

Produkt jest przeznaczony do użytku domowego jak i komercyjnego i nie może być użytkowany wbrew przeznaczeniu.

Producent nie ponosi odpowiedzialności za szkody wynikające z nieprzestrzegania zasad umieszczonych w instrukcji, dlatego zalecamy postępować zgodnie z wyżej wymienionymi zasadami bezpieczeństwa pracy, obsługi i konserwacji urządzenia. W ten sposób zapewnią sobie Państwo bezpieczeństwo oraz unikną uszkodzenia urządzenia.

Producent ani dostawca nie odpowiada za straty lub zniszczenia związane z produktem, łącznie ze stratami ekonomicznymi lub niematerialnymi, stratą zysków, dochodów, danych, przyjemności podczas użytkowania produktu lub innych związanych z nim produktów- pośrednią, przypadkową lub wynikłą stratą lub zniszczeniem. Powyższe postanowienia obowiązują bez względu na to, czy strata lub zniszczenie odnosi się do:

1. Pogorszenia jakości lub braku działania produktu lub związanych z nim produktów z powodu uszkodzenia, jak również do braku dostępności do produktu oddanego do naprawy, co spowodowało przestój, stratę czasu użytkownika lub przerwę w działalności gospodarczej;
2. Nieodpowiednich wyników pracy produktu lub związanych z nim produktów;
3. Dotyczy to strat i szkód według dowolnej teorii prawnej, łącznie z zaniedbaniem i innymi szkodami, zerwaniem kontraktu, wyrażonej lub domniemanej gwarancji oraz ścisłą odpowiedzialnością (nawet jeśli producent lub dostawca został powiadomiony o możliwości wystąpienia takich szkód).

Środki bezpieczeństwa:

Szczególną uwagę przy projektowaniu poświęcono standardom jakości urządzenia, gdzie najważniejszym czynnikiem jest zapewnienie bezpieczeństwa użytkownika.

Urządzenie należy chronić przed kontaktem z płynami żrącymi oraz plamiącymi i lepkiemi.

Urządzenie to zaprojektowano, aby ponownie podejmowało funkcjonowanie w przypadku przywrócenia zasilania energią elektryczną po przerwaniu w zasilaniu.

Uwaga! Zalecamy stosowanie zabezpieczeń w celu dodatkowej ochrony urządzenia przed ewentualnymi skutkami przepięć występujących w instalacjach. Zabezpieczenia przeciwprzepięciowe są skuteczną ochroną przed przypadkowym podaniem na urządzenie napięć wyższych, niż znamionowe. Uszkodzenia spowodowane podaniem napięć wyższych niż przewiduje instrukcja, nie podlegają naprawie gwarancyjnej.

Przed transportem wyłącz urządzenie.

Przed podłączeniem urządzenia do zasilania należy sprawdzić, czy dostarczane napięcie jest zgodne ze znamionowym napięciem podanym w instrukcji.

Prawidłowa utylizacja produktu:

Oznaczenie przekreślonego kosza wskazuje, że produktu tego nie można wyrzucać razem z innymi odpadami z gospodarstwa domowego w całej UE. Aby uniknąć ewentualnego zagrożenia dla środowiska naturalnego lub zdrowia spowodowanego niekontrolowanym składowaniem odpadów, należy go przekazać do recyklingu propagując tym samym zrównoważone wykorzystanie zasobów naturalnych.

Aby zwrócić zużyty produkt, należy skorzystać z systemu odbioru i składowania tego typu sprzętu lub skontaktować się ze sprzedawcą, u którego go został on kupiony. Zostanie on wówczas poddany przyjaznemu dla środowiska recyklingowi.

Kamera IP z bardzo dobrym przetwornikiem o dużej rozdzielczości. Dzięki temu idealnie nadaje się do systemów monitoringu gdzie wymagana jest identyfikacja osób lub pojazdów.

Wbudowany oświetlacz podczerwieni umożliwia pracę w nocy, a obiektyw zmiennoogniskowy o dużym zakresie regulacji kąta widzenia pozwala na optymalne wykadrowanie obrazu w każdych warunkach. Zasięg oświetlacza podawany przez producenta zależy od warunków środowiskowych (przejrzystości powietrza, otoczenia, koloru ścian, czyli tzw. współczynnika odbicia sceny).

Największym atutem kamery jest obiektyw z zoomem optycznym x30, który w połączeniu z oświetlaczem o dużej mocy pozwala na całodobowy monitoring bez dodatkowego oświetlenia nawet kilkusetmetrowego terenu.

W przypadku kilku kamer IP pracujących w rozdzielczości 12MPx zalecamy stosowanie sieci o przepustowości 1Gb.



Standard:	TCP/IP
Przetwornik:	1/1.7 " STARVIS™ CMOS
Wielkość matrycy:	12 Mpx
Rozdzielczość:	4000 x 3000 - 12 Mpx , 4096 x 2160 - 8.7 Mpx , 3840 x 2160 - 8.3 , 1920 x 1080 - 1080p 1280 x 1024 - 1.4 Mpx 1280 x 960 - 1.3 Mpx 1280 x 720 - 720p
System skanowania:	Progresywny
Obiektyw:	6 ... 180 mm
Kąt widzenia:	• 61 ° ... 2.1 ° (dane producenta) • 58 ° ... 3.3 ° (nasze testy)
Zoom optyczny:	x 30
Zoom cyfrowy:	x 16
Zasięg oświetlacza IR:	200 m
Stosunek sygnał/szum (S/N):	> 56 dB (AGC wyłączone)
Wyjście wideo:	1 Vpp / 75 Ω
Prędkość obrotowa przy presetach:	max. 240 °/s



Instrukcja obsługi

Kod: SD6AE830V-HNI

KAMERA IP SZYBKOOBROTOWA ZEWNĘTRZNA **SD6AE830V-HNI** - 12 Mpx 6 ... 180 mm DAHUA

Prędkość obrotowa (sterowanie ręczne):	0.1 °/s ... 200 °/s (poziom) , 0.1 °/s ... 120 °/s (pion)
Zakres obrotu w poziomie:	360 ° ciągły
Zakres obrotu w pionie:	-20 ° ... 90 °
Interfejs RS-485:	✓
Protokoły:	Pelco-D, Pelco-P, DH-SD Automatyczne rozpoznawanie
Liczba presetów:	300
Skanowanie w poziomie:	✓
Ustawiane trasy ruchu:	8
Metoda kompresji obrazu:	H.265+ / H.265 / H.264+ / H.264 / MJPEG
Przepływność (bitrate):	256 ... 8192 kbit/s - H.265 / H.264
Wejścia / wyjścia alarmowe:	7 / 2
Audio:	<ul style="list-style-type: none">• Wejście Audio• Wyjście Audio• Obsługa dwukierunkowego audio• Detekcja dźwięku
Prędkość transmisji strumienia głównego:	1 ... 25 kl/s @ 12 Mpx
Interfejs sieciowy:	10/100 Base-T (RJ-45)
Protokoły sieciowe:	HTTP, HTTPS, TCP/IP, IPv4/IPv6, SSL, UDP, UPnP, ICMP, IGMP, RTP, SNMP, RTSP, RTP, SMTP, NTP, DHCP, DNS, PPPoE, DDNS, FTP, IP Filter, QoS, Bonjour, IEEE 802.1x
WEB Server:	Wbudowany, Zgodność z NVR
Maks. liczba użytkowników on-line:	20
ONVIF:	16.12
Dostęp z telefonu komórkowego:	Port: 37777 lub dostęp przez chmurę (P2P) <ul style="list-style-type: none">• Android: Darmowa aplikacja DMSS• iOS (iPhone): Darmowa aplikacja DMSS
Gniazdo karty pamięci:	Obsługa kart Micro SD do 256GB (możliwy zapis lokalny)
Wybrane funkcje:	<ul style="list-style-type: none">• 2D-DNR, 3D-DNR - Cyfrowa redukcja szumu w obrazie• F-DNR (Defog) - Redukcja szumów związanych z opadami atmosferycznymi• EIS - Elektroniczna stabilizacja obrazu• ROI - poprawianie jakości wybranych fragmentów obrazu• D-WDR - Szeroki zakres dynamiki oświetlenia• Tryb dzień/noc (color/b&w/auto)• WB - Balans bieli (ATW/AWB/manualny/wewnętrzny/zewnętrzny)• Konfigurowalne strefy prywatności - 24• BLC/HLC - kompensacja światła tła / silnego światła• ICR - Mechaniczny filtr podczerwieni• Detekcja dźwięku• Sharpness - Wyostrzanie konturów obrazu• Mirror - Odbicie lustrzane obrazu• Mapa cieplna - zaznaczenie w obrazie odpowiednimi kolorami obszarów o różnym natężeniu ruchu• Analiza IVS - przekroczenie linii, wtargnięcie, detekcja podejrzanego działania, porzucony/brakujący obiekt, detekcja twarzy, śledzenie obiektów

Zasilanie:	<ul style="list-style-type: none">• Hi-PoE,• 24 V AC / 3 A (zasilacz w komplecie)
Pobór mocy:	≤ 38 W
Obudowa:	Speed Dome Metalowa
Kolor:	Biały
Wandaloodporna:	IK10
Klasa szczelności:	IP67
Temperatura pracy :	-40 °C ... 70 °C
Waga:	6.8 kg (z uchwytem)
Wymiary:	Ø 240 x 355 x 440 mm (z uchwytem)
Obsługiwane języki:	angielski
Producent / Marka:	DAHUA
Gwarancja:	3 lata

Widok od spodu:



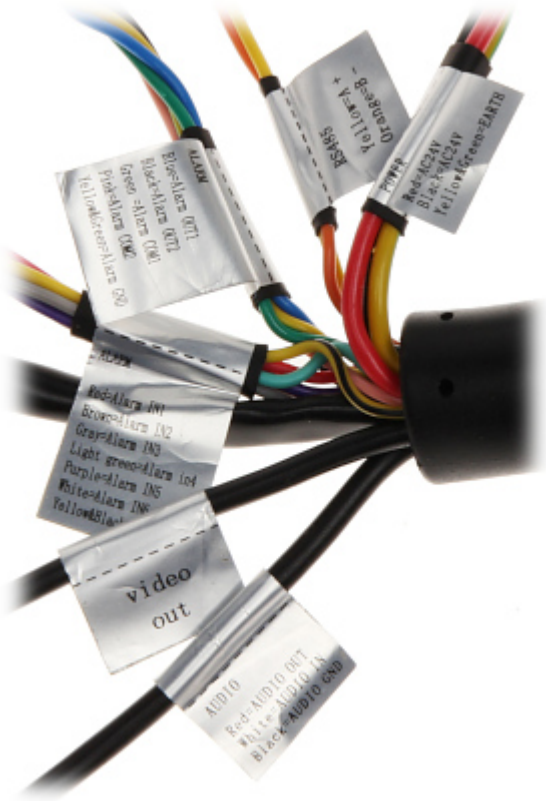
Gniazdo karty pamięci:



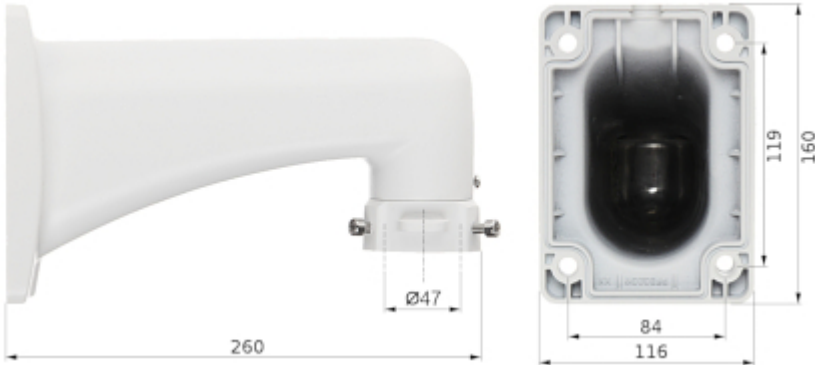
Złącza kamery:



Opis złączy:



Wymiary uchwytu:



W zestawie:



OPAKOWANIE

Wymiary (Dł. x Szer. x Wys.): 0x0x0 mm	Waga brutto: 0 kg
--	-------------------