

## Ostrzeżenie!

Proszę zapoznać się z instrukcją obsługi zawartą w niniejszym opracowaniu, ponieważ zawiera ona ważne informacje związane z bezpieczeństwem instalowania i użytkowania urządzenia.

Do obsługi urządzenia nie należy dopuszczać osób, które nie zapoznały się z instrukcją.

Instrukcję należy zachować, ponieważ może być potrzebna w przyszłości. Urządzenie należy używać wyłącznie do celów określonych w niniejszej instrukcji.

Urządzenie przed uruchomieniem należy rozpakować. Po usunięciu opakowania należy upewnić się, że urządzenie jest w dobrym stanie.

Jeśli wyrób ten ma usterki nie powinno się go używać dopóki nie zostanie naprawiony.

Produkt jest przeznaczony do użytku domowego jak i komercyjnego i nie może być użytkowany wbrew przeznaczeniu.

Producent nie ponosi odpowiedzialności za szkody wynikające z nieprzestrzegania zasad umieszczonych w instrukcji, dlatego zalecamy postępować zgodnie z wyżej wymienionymi zasadami bezpieczeństwa pracy, obsługi i konserwacji urządzenia. W ten sposób zapewnią sobie Państwo bezpieczeństwo oraz unikną uszkodzenia urządzenia.

Producent ani dostawca nie odpowiada za straty lub zniszczenia związane z produktem, łącznie ze stratami ekonomicznymi lub niematerialnymi, stratą zysków, dochodów, danych, przyjemności podczas użytkowania produktu lub innych związanych z nim produktów- pośrednią, przypadkową lub wynikłą stratą lub zniszczeniem. Powyższe postanowienia obowiązują bez względu na to, czy strata lub zniszczenie odnosi się do:

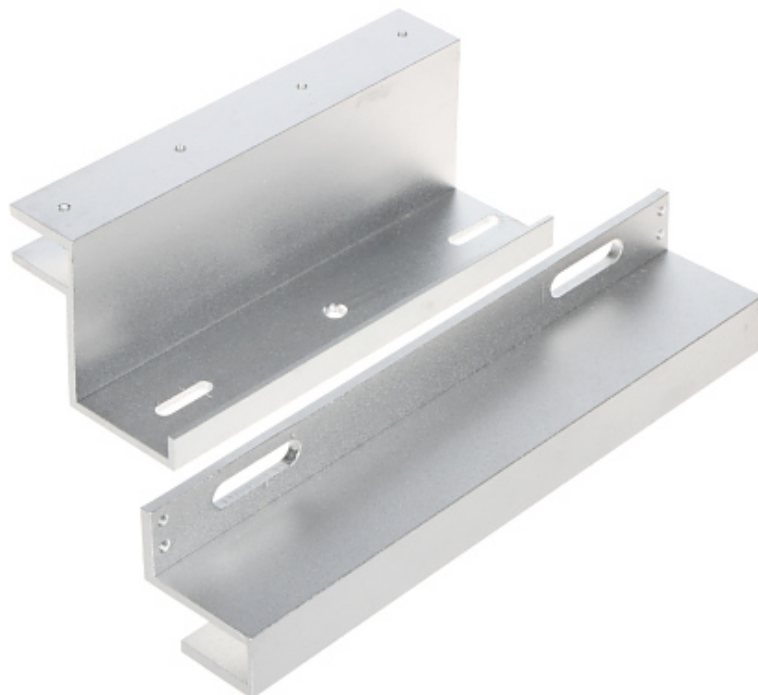
1. Pogorszenia jakości lub braku działania produktu lub związanych z nim produktów z powodu uszkodzenia, jak również do braku dostępności do produktu oddanego do naprawy, co spowodowało przestój, stratę czasu użytkownika lub przerwę w działalności gospodarczej;
2. Nieodpowiednich wyników pracy produktu lub związanych z nim produktów;
3. Dotyczy to strat i szkód według dowolnej teorii prawnej, łącznie z zaniedbaniem i innymi szkodami, zerwaniem kontraktu, wyrażonej lub domniemanej gwarancji oraz ścisłą odpowiedzialnością (nawet jeśli producent lub dostawca został powiadomiony o możliwości wystąpienia takich szkód).

### Środki bezpieczeństwa:

Szczególną uwagę przy projektowaniu poświęcono standardom jakości urządzenia, gdzie najważniejszym czynnikiem jest zapewnienie bezpieczeństwa użytkownika.

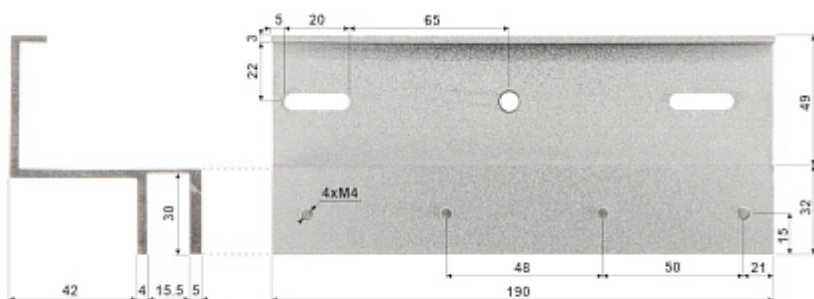
Urządzenie należy chronić przed kontaktem z płynami żrącymi oraz plamiącymi i lepкими.

Zestaw uchwytów do szklanych drzwi oraz szklanej futryny przeznaczonych do zwory elektromagnetycznej ATLO-ML-271 o udźwigu 270 kg.



Materiał wykonania:	Aluminium
Zastosowanie:	ATLO-ML-271
Maks. grubość szyby:	12 mm
Min. prześwit pomiędzy szybą a futryną:	6 mm
Waga:	0.35 kg
Wymiary:	190 x 81 x 72.5 mm - Uchwyt montowany na szklane drzwi 250 x 49 x 48 mm - Uchwyt montowany do szklanej futryny
Producent / Marka:	ATLO
Gwarancja:	<b>3 lata</b>

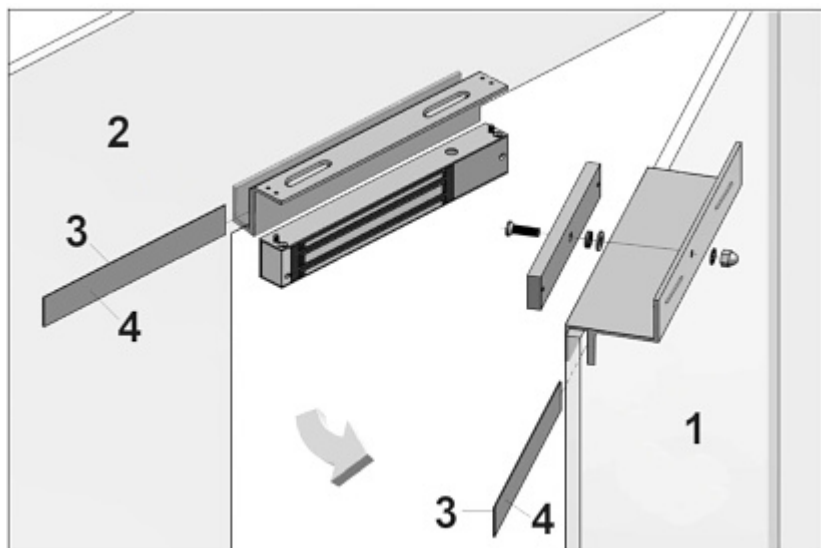
Uchwyt montowany na szklane drzwi:



Uchwyt montowany do szklanej futryny:



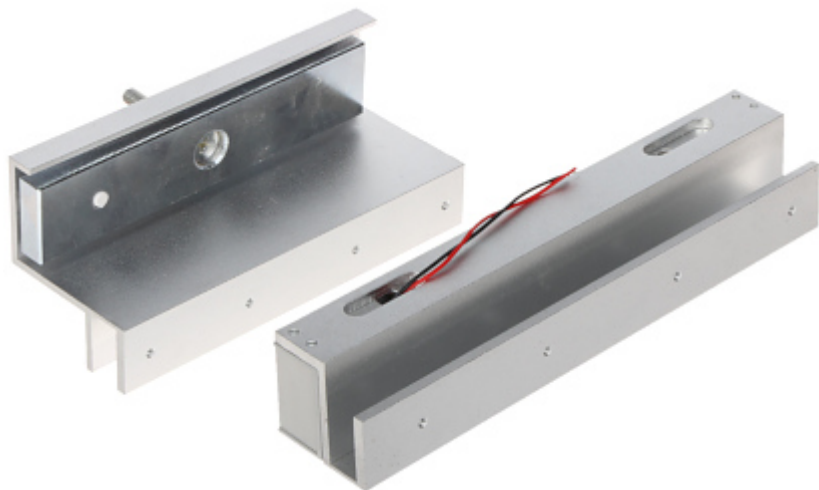
Rysunek poglądowy:



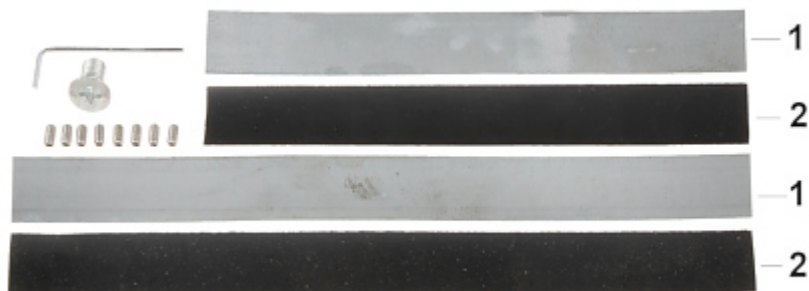
1. Szklane drzwi
2. Szklana futryna
3. Podkładka stalowa
4. Podkładka gumowa

Należy zwrócić uwagę na gumowe podkładki montowane pomiędzy drzwiami a ruchomym elementem zwory. Podkładki te, zapewniają prawidłowe dopasowanie elementów zwory przy zamkniętych drzwiach.

Uchwyt z zamontowaną zwrą elektromagnetyczną:



W zestawie:



1. Podkładka gumowa
2. Podkładka stalowa

## OPAKOWANIE

Wymiary (Dł. x Szer. x Wys.): 0x0x0 mm	Waga brutto: 0 kg
----------------------------------------	-------------------