

## Ostrzeżenie!

Proszę zapoznać się z instrukcją obsługi zawartą w niniejszym opracowaniu, ponieważ zawiera ona ważne informacje związane z bezpieczeństwem instalowania i użytkowania urządzenia.

Do obsługi urządzenia nie należy dopuszczać osób, które nie zapoznały się z instrukcją.

Instrukcję należy zachować, ponieważ może być potrzebna w przyszłości. Urządzenie należy używać wyłącznie do celów określonych w niniejszej instrukcji.

Urządzenie przed uruchomieniem należy rozpakować. Po usunięciu opakowania należy upewnić się, że urządzenie jest w dobrym stanie.

Jeśli wyrób ten ma usterki nie powinno się go używać dopóki nie zostanie naprawiony.

Produkt jest przeznaczony do użytku domowego jak i komercyjnego i nie może być użytkowany wbrew przeznaczeniu.

Producent nie ponosi odpowiedzialności za szkody wynikające z nieprzestrzegania zasad umieszczonych w instrukcji, dlatego zalecamy postępować zgodnie z wyżej wymienionymi zasadami bezpieczeństwa pracy, obsługi i konserwacji urządzenia. W ten sposób zapewnią sobie Państwo bezpieczeństwo oraz unikną uszkodzenia urządzenia.

Producent ani dostawca nie odpowiada za straty lub zniszczenia związane z produktem, łącznie ze stratami ekonomicznymi lub niematerialnymi, stratą zysków, dochodów, danych, przyjemności podczas użytkowania produktu lub innych związanych z nim produktów- pośrednią, przypadkową lub wynikłą stratą lub zniszczeniem. Powyższe postanowienia obowiązują bez względu na to, czy strata lub zniszczenie odnosi się do:

1. Pogorszenia jakości lub braku działania produktu lub związanych z nim produktów z powodu uszkodzenia, jak również do braku dostępności do produktu oddanego do naprawy, co spowodowało przestój, stratę czasu użytkownika lub przerwę w działalności gospodarczej;
2. Nieodpowiednich wyników pracy produktu lub związanych z nim produktów;
3. Dotyczy to strat i szkód według dowolnej teorii prawnej, łącznie z zaniedbaniem i innymi szkodami, zerwaniem kontraktu, wyrażonej lub domniemanej gwarancji oraz ścisłą odpowiedzialnością (nawet jeśli producent lub dostawca został powiadomiony o możliwości wystąpienia takich szkód).

### Środki bezpieczeństwa:

Szczególną uwagę przy projektowaniu poświęcono standardom jakości urządzenia, gdzie najważniejszym czynnikiem jest zapewnienie bezpieczeństwa użytkownika.

Urządzenie należy chronić przed kontaktem z płynami żrącymi oraz plamiącymi i lepkiemi.

Urządzenie to zaprojektowano, aby ponownie podejmowało funkcjonowanie w przypadku przywrócenia zasilania energią elektryczną po przerwaniu w zasilaniu.

**Uwaga! Zalecamy stosowanie zabezpieczeń w celu dodatkowej ochrony urządzenia przed ewentualnymi skutkami przepięć występujących w instalacjach. Zabezpieczenia przeciwprzepięciowe są skuteczną ochroną przed przypadkowym podaniem na urządzenie napięć wyższych, niż znamionowe. Uszkodzenia spowodowane podaniem napięć wyższych niż przewiduje instrukcja, nie podlegają naprawie gwarancyjnej.**

Przed transportem wyłącz urządzenie.

Przed podłączeniem urządzenia do zasilania należy sprawdzić, czy dostarczane napięcie jest zgodne ze znamionowym napięciem podanym w instrukcji.

### Prawidłowa utylizacja produktu:

Oznaczenie przekreślonego kosza wskazuje, że produktu tego nie można wyrzucać razem z innymi odpadami z gospodarstwa domowego w całej UE. Aby uniknąć ewentualnego zagrożenia dla środowiska naturalnego lub zdrowia spowodowanego niekontrolowanym składowaniem odpadów, należy go przekazać do recyklingu propagując tym samym zrównoważone wykorzystanie zasobów naturalnych.

Aby zwrócić zużyty produkt, należy skorzystać z systemu odbioru i składowania tego typu sprzętu lub skontaktować się ze sprzedawcą, u którego go został on kupiony. Zostanie on wówczas poddany przyjaznemu dla środowiska recyklingowi.

Kamera IP z wydajnym algorytmem kompresji obrazu H.265 / H.264 zapewniającym czyste i bardziej płynne przesyłanie obrazu w maksymalnej rozdzielczości 5 Mpx.

Zastosowany moduł Wi-Fi pozwala na zdalną komunikację z kamerą na maks. odległość do 50 m.



Standard:	TCP/IP
Przetwornik:	1/2.9 " Progressive Scan CMOS
Wielkość matrycy:	5 Mpx
Rozdzielczość:	2944 x 1656 - 4.8 Mpx , 2560 x 1440 - 3.7 Mpx , 1920 x 1080 - 1080p 1280 x 720 - 720p
Obiektyw:	2.8 mm
Kąt widzenia:	97 °
Zasięg oświetlacza IR:	10 m
Audio:	<ul style="list-style-type: none"><li>• Wbudowany mikrofon,</li><li>• Wbudowany głośnik,</li><li>• Obsługa dwukierunkowego audio</li></ul>
Interfejs RS-485:	—
Wejścia / wyjścia alarmowe:	—
Metoda kompresji obrazu:	H.265+ / H.265 / H.264+ / H.264 / MJPEG
Prędkość transmisji strumienia głównego:	20 kl/s @ 4.8 Mpx 25 kl/s @ 3.7 Mpx
WEB Server:	✓



# Instrukcja obsługi

Kod: DS-2CD2455FWD-IW(2.8MM)(W)  
KAMERA IP **DS-2CD2455FWD-IW(2.8MM)(W)** Wi-Fi - 4.8 Mpx Hikvision

ONVIF:	✓
Protokoły sieciowe:	TCP/IP, UDP, ICMP, HTTP, HTTPS, FTP, DHCP, DNS, DDNS, RTP, RTSP, RTCP, PPPoE, NTP, UPnP, SMTP, SNMP, IGMP, QoS, IEEE 802.1x, IPv6 UDP Bonjour SSL TLS
Interfejs sieciowy:	10/100 Base-T (RJ-45), WiFi IEEE 802.11 b/g/n
Maks. liczba użytkowników on-line:	6
Dostęp z telefonu komórkowego:	Port: 8000 lub dostęp przez chmurę (P2P) • Android: Darmowa aplikacja <a href="#">iVMS-4500</a> lub <a href="#">Hik-Connect</a> • iOS (iPhone): Darmowa aplikacja <a href="#">iVMS-4500</a> lub <a href="#">Hik-Connect</a>
Domyślny login / hasło administratora:	admin / -
Domyślny adres IP:	DHCP lub 192.168.1.64
Porty dostępu przez www:	80
Porty dostępu przez aplikację na PC:	Port: 8000 lub dostęp przez chmurę (P2P) - aplikacja iVMS-4200
Port dostępu przez aplikację mobilną:	8000
Port ONVIF:	80
RTSP URL:	• Strumień główny : rtsp://uzytkownik:haslo@192.168.1.64:554/Streaming/Channels/101/ - z autoryzacją • Strumień pomocniczy : rtsp://uzytkownik:haslo@192.168.1.64:554/Streaming/Channels/102/ - z autoryzacją
Gniazdo karty pamięci:	Obsługa kart Micro SD do 128GB (możliwy zapis lokalny)
Wybrane funkcje:	<ul style="list-style-type: none"><li>• Moduł Wi-Fi - IEEE 802.11 b/g/n, Zasięg : 50 m (otwarta przestrzeń),</li><li>• Czujnik PIR - Wbudowany</li><li>• WDR - 120 dB - Szeroki zakres dynamiki oświetlenia</li><li>• 3D-DNR - Cyfrowa redukcja szumu w obrazie</li><li>• ROI - poprawianie jakości wybranych fragmentów obrazu</li><li>• EXIR - technologia wysoko efektywnych diod podczerwieni, które równomiernie oświetlają całą scenę, zarówno centralny punkt jak i narożniki</li><li>• BLC/HLC - kompensacja światła tła / silnego światła</li><li>• Anti-Flicker - Technologia eliminująca męczący oczy efekt migotania obrazu</li><li>• Detekcja ruchu</li><li>• Inteligentna analiza obrazu : przekroczenie linii, wtargnięcie, porzucony/brakujący obiekt, detekcja twarzy</li></ul>
Zasilanie:	<ul style="list-style-type: none"><li>• PoE (802.3af),</li><li>• 12 V DC / 580 mA</li></ul>
Pobór mocy:	≤ 7 W
Waga:	0.23 kg (z podstawką)
Wymiary:	135 x 100 x 76 mm (z podstawką)
Obsługiwane języki:	polski, angielski, bułgarski, chorwacki, czeski, duński, estoński, fiński, francuski, grecki, hiszpański, holenderski, litewski, łotewski, niemiecki, norweski, portugalski, rosyjski, rumuński, serbski, słowacki, słoweński, szwedzki, turecki, węgierski, włoski
Producent / Marka:	Hikvision
SAP Code:	311313500
Gwarancja:	<b>3 lata</b>

Widok z przodu:

DELTA-OPTI Monika Matysiak; <https://www.delta.poznan.pl>  
POL; 60-713 Poznań; Graniczna 10  
e-mail: [delta-opti@delta.poznan.pl](mailto:delta-opti@delta.poznan.pl); tel: +(48) 61 864 69 60



Widok z tyłu:





Widok z boku:



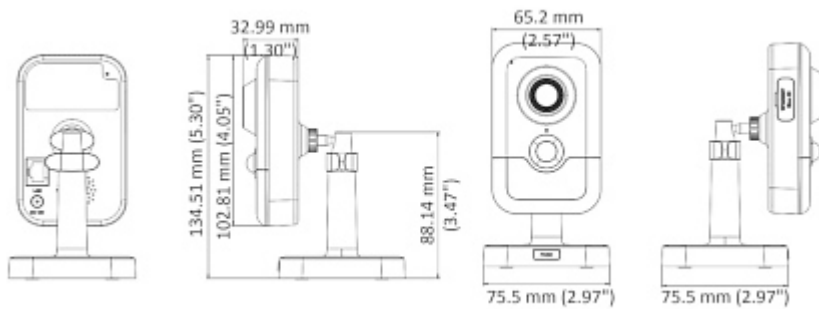
Gniazdo karty pamięci:



Widok od spodu:



Wymiary:



W zestawie:



OPAKOWANIE

Wymiary (Dł. x Szer. x Wys.): 0x0x0 mm	Waga brutto: 0 kg
--	-------------------