

Ostrzeżenie!

Proszę zapoznać się z instrukcją obsługi zawartą w niniejszym opracowaniu, ponieważ zawiera ona ważne informacje związane z bezpieczeństwem instalowania i użytkowania urządzenia.

Do obsługi urządzenia nie należy dopuszczać osób, które nie zapoznały się z instrukcją.

Instrukcję należy zachować, ponieważ może być potrzebna w przyszłości. Urządzenie należy używać wyłącznie do celów określonych w niniejszej instrukcji.

Urządzenie przed uruchomieniem należy rozpakować. Po usunięciu opakowania należy upewnić się, że urządzenie jest w dobrym stanie.

Jeśli wyrób ten ma usterki nie powinno się go używać dopóki nie zostanie naprawiony.

Produkt jest przeznaczony do użytku domowego jak i komercyjnego i nie może być użytkowany wbrew przeznaczeniu.

Producent nie ponosi odpowiedzialności za szkody wynikające z nieprzestrzegania zasad umieszczonych w instrukcji, dlatego zalecamy postępować zgodnie z wyżej wymienionymi zasadami bezpieczeństwa pracy, obsługi i konserwacji urządzenia. W ten sposób zapewnią sobie Państwo bezpieczeństwo oraz unikną uszkodzenia urządzenia.

Producent ani dostawca nie odpowiada za straty lub zniszczenia związane z produktem, łącznie ze stratami ekonomicznymi lub niematerialnymi, stratą zysków, dochodów, danych, przyjemności podczas użytkowania produktu lub innych związanych z nim produktów- pośrednią, przypadkową lub wynikłą stratą lub zniszczeniem. Powyższe postanowienia obowiązują bez względu na to, czy strata lub zniszczenie odnosi się do:

1. Pogorszenia jakości lub braku działania produktu lub związanych z nim produktów z powodu uszkodzenia, jak również do braku dostępności do produktu oddanego do naprawy, co spowodowało przestój, stratę czasu użytkownika lub przerwę w działalności gospodarczej;
2. Nieodpowiednich wyników pracy produktu lub związanych z nim produktów;
3. Dotyczy to strat i szkód według dowolnej teorii prawnej, łącznie z zaniedbaniem i innymi szkodami, zerwaniem kontraktu, wyrażonej lub domniemanej gwarancji oraz ścisłą odpowiedzialnością (nawet jeśli producent lub dostawca został powiadomiony o możliwości wystąpienia takich szkód).

Środki bezpieczeństwa:

Szczególną uwagę przy projektowaniu poświęcono standardom jakości urządzenia, gdzie najważniejszym czynnikiem jest zapewnienie bezpieczeństwa użytkownika.

Urządzenie należy chronić przed kontaktem z płynami żrącymi oraz plamiącymi i lepkiemi.

Urządzenie to zaprojektowano, aby ponownie podejmowało funkcjonowanie w przypadku przywrócenia zasilania energią elektryczną po przerwaniu w zasilaniu.

Uwaga! Zalecamy stosowanie zabezpieczeń w celu dodatkowej ochrony urządzenia przed ewentualnymi skutkami przepięć występujących w instalacjach. Zabezpieczenia przeciwprzepięciowe są skuteczną ochroną przed przypadkowym podaniem na urządzenie napięć wyższych, niż znamionowe. Uszkodzenia spowodowane podaniem napięć wyższych niż przewiduje instrukcja, nie podlegają naprawie gwarancyjnej.

Przed transportem wyłącz urządzenie.

Przed podłączeniem urządzenia do zasilania należy sprawdzić, czy dostarczane napięcie jest zgodne ze znamionowym napięciem podanym w instrukcji.

Prawidłowa utylizacja produktu:

Oznaczenie przekreślonego kosza wskazuje, że produktu tego nie można wyrzucać razem z innymi odpadami z gospodarstwa domowego w całej UE. Aby uniknąć ewentualnego zagrożenia dla środowiska naturalnego lub zdrowia spowodowanego niekontrolowanym składowaniem odpadów, należy go przekazać do recyklingu propagując tym samym zrównoważone wykorzystanie zasobów naturalnych.

Aby zwrócić zużyty produkt, należy skorzystać z systemu odbioru i składowania tego typu sprzętu lub skontaktować się ze sprzedawcą, u którego go został on kupiony. Zostanie on wówczas poddany przyjaznemu dla środowiska recyklingowi.

Kamera IP z bardzo dobrym przetwornikiem o dużej rozdzielczości. Dzięki temu idealnie nadaje się do systemów monitoringu gdzie wymagana jest identyfikacja osób lub pojazdów.

Wbudowany oświetlacz podczerwieni umożliwia pracę w nocy, a obiektyw zmiennoogniskowy o dużym zakresie regulacji kąta widzenia pozwala na optymalne wykadrowanie obrazu w każdych warunkach. Zasięg oświetlacza podawany przez producenta zależy od warunków środowiskowych (przejrzystości powietrza, otoczenia, koloru ścian, czyli tzw. współczynnika odbicia sceny).

Możliwość zasilania PoE, zgodnie ze standardem 802.3at sprawia, że urządzenie jest jeszcze bardziej uniwersalne i łatwiejsze w instalacji. W przypadku kilku kamer IP pracujących w rozdzielczości $\geq 1920 \times 1080$ zalecamy stosowanie sieci o przepustowości 1Gb/s.



Standard:	TCP/IP
Przetwornik:	1/2.5 " Progressive Scan CMOS
Wielkość matrycy:	4 Mpx
Rozdzielczość:	2560 x 1440 - 3.7 Mpx , 2048 x 1536 - 3 Mpx , 1920 x 1080 - 1080p , 1280 x 960 - 960p , 1280 x 720 - 720p
System skanowania:	Progresywny
Obiektyw:	4.8 ... 120 mm
Kąt widzenia:	60 ° ... 2.6 ° (dane producenta) 53 ° ... 3.0 ° (nasze testy)
Zoom optyczny:	x 25
Zoom cyfrowy:	x 16
Zasięg oświetlacza IR:	150 m
Wyjście wideo:	—
Prędkość obrotowa przy presetach:	max. 120 °/s w poziomie max. 80 °/s w pionie
Prędkość obrotowa (sterowanie ręczne):	0.1 °/s ... 120 °/s (poziom) 0.1 °/s ... 80 °/s (pion)



Instrukcja obsługi

Kod: BCS-V-SI438IRX25(II)
KAMERA IP SZYBKOOBROTOWA ZEWNĘTRZNA **BCS-V-SI438IRX25(II)** - 3.7 Mpx 4.8 ... 120 mm
BCS View

Zakres obrotu w poziomie:	360 ° ciągły
Zakres obrotu w pionie:	-15 ° ... 90 °
Interfejs RS-485:	—
Liczba presetów:	300
Skanywanie w poziomie:	✓
Ustawiane trasy ruchu:	8
Parkowanie (Park action):	Wywołanie ustawionej funkcji (trasy, skanowania, itp.) po określonym czasie bezczynności
Metoda kompresji obrazu:	H.265+ / H.265 / H.264+ / H.264 / MJPEG
Audio:	<ul style="list-style-type: none">• Wejście na mikrofon zewnętrzny• Wyjście audio• Obsługa dwukierunkowego audio
Wejścia / wyjścia alarmowe:	2 / 1
Prędkość transmisji strumienia głównego:	25 kl/s @ 2560 x 1440 50 kl/s @ 1080p
Interfejs sieciowy:	10/100 Base-T (RJ-45)
Protokoły sieciowe:	IPv4/IPv6, HTTP, HTTPS, IEEE 802.1x, QoS, FTP, SMTP, UPnP, SNMP, DNS, DDNS, NTP, RTSP, RTCP, RTP, TCP/IP, UDP, IGMP, ICMP, DHCP, PPPoE, Bonjour, P2P
WEB Server:	Wbudowany, Zgodność z NVR
Maks. liczba użytkowników on-line:	20
ONVIF:	17.12
Gniazdo karty pamięci:	Obsługa kart Micro SD do 256GB (możliwy zapis lokalny)
Dostęp z telefonu komórkowego:	Port: 8000 lub dostęp przez chmurę (P2P) <ul style="list-style-type: none">• Android: Darmowa aplikacja BCS View• iOS (iPhone): Darmowa aplikacja BCS View
Domyślny login / hasło administratora:	admin / - Hasło administratora należy ustawić przy pierwszym uruchomieniu
Domyślny adres IP:	192.168.1.64
Porty dostępu przez www:	80
Porty dostępu przez aplikację na PC:	Port: 8000 lub dostęp przez chmurę (P2P)
Port dostępu przez aplikację mobilną:	8000
Port ONVIF:	80
RTSP URL:	<ul style="list-style-type: none">• Strumień główny : rtsp://uzytkownik:haslo@192.168.1.64:554/Streaming/Channels/101/ - z autoryzacją• Strumień pomocniczy : rtsp://uzytkownik:haslo@192.168.1.64:554/Streaming/Channels/102/ - z autoryzacją



Instrukcja obsługi

Kod: BCS-V-SI438IRX25(II)

KAMERA IP SZYBKOOBROTOWA ZEWNĘTRZNA **BCS-V-SI438IRX25(II)** - 3.7 Mpx 4.8 ... 120 mm
BCS View

Wybrane funkcje:	<ul style="list-style-type: none">• Inteligentna analiza obrazu : przekroczenie linii, wtargnięcie, porzucony/brakujący obiekt, wykrywanie wejścia w obszar / wyjścia z obszaru, detekcja twarzy• Inteligentne śledzenie obiektów• WDR - 120 dB - Szeroki zakres dynamiki oświetlenia• 3D-DNR - Cyfrowa redukcja szumu w obrazie• EIS - Elektroniczna stabilizacja obrazu• ROI - poprawianie jakości wybranych fragmentów obrazu• ANR - zapis obrazu na karcie przy braku łączności z rejestratorem (awaria sieci) oraz późniejsza synchronizacja• Wywołanie ustawionej funkcji (trasy, skanowania, itp.) po określonym czasie bezczynności• Detekcja ruchu• 24 x Konfigurowalne strefy prywatności• Sharpness - Wyostrzanie konturów obrazu• Mirror - Odbicie lustrzane obrazu• AGC - Automatyczna regulacja wzmocnienia obrazu• Tryb dzień/noc (color/b&w/auto)• ICR - Mechaniczny filtr podczerwieni• WB - Balans bieli• AES - Automatyczna elektroniczna migawka• BLC - konfigurowalna kompensacja światła wstecznego• HLC - Kompensacja silnego światła (punktowego)
Zasilanie:	<ul style="list-style-type: none">• PoE (802.3at),• 24 V AC / 2.5 A (zasilacz w komplecie)
Maks. pobór mocy:	< 30 W
Obudowa:	Speed Dome, Metal + Plastik
Kolor:	Biały + Czarny
Temperatura pracy :	-30 °C ... 65 °C
Klasa szczelności:	IP66
Wandaloodporna:	—
Waga:	3.66 kg (bez uchwytu)
Wymiary:	Ø 208 x 345 mm (bez uchwytu)
Obsługiwane języki:	polski, angielski, bułgarski, chorwacki, czeski, duński, estoński, fiński, francuski, grecki, hiszpański, holenderski, litewski, łotewski, niemiecki, norweski, portugalski, rosyjski, rumuński, serbski, słowacki, słoweński, szwedzki, turecki, węgierski, wietnamski, włoski
Producent / Marka:	BCS View
Gwarancja:	3 lata

Widok od spodu:



Gniazdo Micro SD znajduje się wewnątrz kamery:



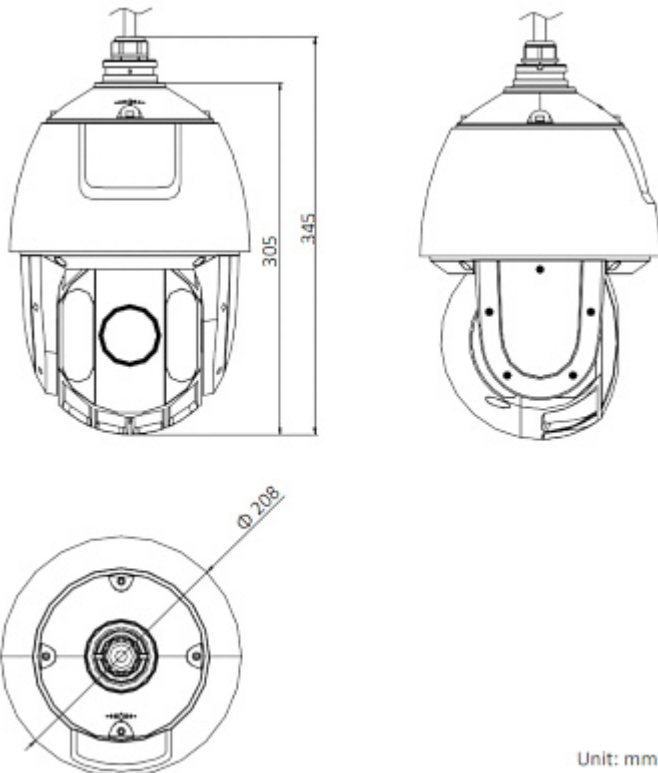
Złącza kamery:



Opis złączy:



Wymiary kamery:



W zestawie:



OPAKOWANIE

Wymiary (Dł. x Szer. x Wys.): 0x0x0 mm	Waga brutto: 0 kg
--	-------------------



Instrukcja obsługi

Kod: BCS-V-SI438IRX25(II)

KAMERA IP SZYBKOOBROTOWA ZEWNĘTRZNA **BCS-V-SI438IRX25(II)** - 3.7 Mpx 4.8 ... 120 mm
BCS View
