

## Ostrzeżenie!

Proszę zapoznać się z instrukcją obsługi zawartą w niniejszym opracowaniu, ponieważ zawiera ona ważne informacje związane z bezpieczeństwem instalowania i użytkowania urządzenia.

Do obsługi urządzenia nie należy dopuszczać osób, które nie zapoznały się z instrukcją.

Instrukcję należy zachować, ponieważ może być potrzebna w przyszłości. Urządzenie należy używać wyłącznie do celów określonych w niniejszej instrukcji.

Urządzenie przed uruchomieniem należy rozpakować. Po usunięciu opakowania należy upewnić się, że urządzenie jest w dobrym stanie.

Jeśli wyrób ten ma usterki nie powinno się go używać dopóki nie zostanie naprawiony.

Produkt jest przeznaczony do użytku domowego jak i komercyjnego i nie może być użytkowany wbrew przeznaczeniu.

Producent nie ponosi odpowiedzialności za szkody wynikające z nieprzestrzegania zasad umieszczonych w instrukcji, dlatego zalecamy postępować zgodnie z wyżej wymienionymi zasadami bezpieczeństwa pracy, obsługi i konserwacji urządzenia. W ten sposób zapewnią sobie Państwo bezpieczeństwo oraz unikną uszkodzenia urządzenia.

Producent ani dostawca nie odpowiada za straty lub zniszczenia związane z produktem, łącznie ze stratami ekonomicznymi lub niematerialnymi, stratą zysków, dochodów, danych, przyjemności podczas użytkowania produktu lub innych związanych z nim produktów- pośrednią, przypadkową lub wynikłą stratą lub zniszczeniem. Powyższe postanowienia obowiązują bez względu na to, czy strata lub zniszczenie odnosi się do:

1. Pogorszenia jakości lub braku działania produktu lub związanych z nim produktów z powodu uszkodzenia, jak również do braku dostępności do produktu oddanego do naprawy, co spowodowało przestój, stratę czasu użytkownika lub przerwę w działalności gospodarczej;
2. Nieodpowiednich wyników pracy produktu lub związanych z nim produktów;
3. Dotyczy to strat i szkód według dowolnej teorii prawnej, łącznie z zaniedbaniem i innymi szkodami, zerwaniem kontraktu, wyrażonej lub domniemanej gwarancji oraz ścisłą odpowiedzialnością (nawet jeśli producent lub dostawca został powiadomiony o możliwości wystąpienia takich szkód).

### Środki bezpieczeństwa:

Szczególną uwagę przy projektowaniu poświęcono standardom jakości urządzenia, gdzie najważniejszym czynnikiem jest zapewnienie bezpieczeństwa użytkownika.

Urządzenie należy chronić przed kontaktem z płynami żrącymi oraz plamiącymi i lepkiemi.

Urządzenie to zaprojektowano, aby ponownie podejmowało funkcjonowanie w przypadku przywrócenia zasilania energią elektryczną po przerwaniu w zasilaniu.

**Uwaga! Zalecamy stosowanie zabezpieczeń w celu dodatkowej ochrony urządzenia przed ewentualnymi skutkami przepięć występujących w instalacjach. Zabezpieczenia przeciwprzepięciowe są skuteczną ochroną przed przypadkowym podaniem na urządzenie napięć wyższych, niż znamionowe. Uszkodzenia spowodowane podaniem napięć wyższych niż przewiduje instrukcja, nie podlegają naprawie gwarancyjnej.**

Przed transportem wyłącz urządzenie.

Przed podłączeniem urządzenia do zasilania należy sprawdzić, czy dostarczane napięcie jest zgodne ze znamionowym napięciem podanym w instrukcji.

### Prawidłowa utylizacja produktu:

Oznaczenie przekreślonego kosza wskazuje, że produktu tego nie można wyrzucać razem z innymi odpadami z gospodarstwa domowego w całej UE. Aby uniknąć ewentualnego zagrożenia dla środowiska naturalnego lub zdrowia spowodowanego niekontrolowanym składowaniem odpadów, należy go przekazać do recyklingu propagując tym samym zrównoważone wykorzystanie zasobów naturalnych.

Aby zwrócić zużyty produkt, należy skorzystać z systemu odbioru i składowania tego typu sprzętu lub skontaktować się ze sprzedawcą, u którego go został on kupiony. Zostanie on wówczas poddany przyjaznemu dla środowiska recyklingowi.

## Zestaw promocyjny 4 kamer IPC-T124-PF28 z dyskiem twardym HDD-WD10PURX.

Kamera IP z wydajnym algorytmem kompresji obrazu H.265 / H.264 zapewniającym czyste i bardziej płynne przesyłanie obrazu w maksymalnej rozdzielczości 4 MPx.

Możliwość zasilania PoE, zgodnie ze standardem 802.3af sprawia, że urządzenie jest jeszcze bardziej uniwersalne i łatwiejsze w instalacji. Zasięg oświetlacza podawany przez producenta zależy od warunków środowiskowych (przejrzystości powietrza, otoczenia, koloru ścian, czyli tzw. współczynnika odbicia sceny).

Produkt serii UNIARCH został zaprojektowany z myślą o maksymalnym obniżeniu kosztów przy zachowaniu wysokiej jakości oraz prostoty obsługi.



Standard:	TCP/IP
Przetwornik:	1/2.7 " Progressive Scan CMOS
Wielkość matrycy:	4 Mpx
System skanowania:	Progresywny
Rozdzielczość:	2560 x 1440 - 3.7 Mpx , 1920 x 1080 - 1080p
Obiektyw:	2.8 mm
Kąt widzenia:	<ul style="list-style-type: none"> <li>• 113 ° (dane producenta)</li> <li>• 99 ° (nasze testy)</li> </ul>
Zasięg oświetlacza IR:	30 m
Stosunek sygnał/szum (S/N):	> 52 dB
Interfejs RS-485:	—
Gniazdo karty pamięci:	—
Metoda kompresji obrazu:	Ultra 265 / H.265 / H.264 / MJPEG
Wejścia / wyjścia alarmowe:	—
Audio:	—
Prędkość transmisji strumienia głównego:	20 kl/s @ 4 Mpx 20 kl/s @ 1080p
Interfejs sieciowy:	10/100 Base-T (RJ-45)
Protokoły sieciowe:	IPv4, IGMP, ICMP, ARP, TCP, UDP, DHCP, RTP, RTSP, RTCP, DNS, DDNS, NTP, FTP, UPnP, HTTP, HTTPS, SMTP, SSL, QoS, RTMP
WEB Server:	Wbudowany
Maks. liczba użytkowników on-line:	10
ONVIF:	✓



# Instrukcja obsługi

Kod: IPC-T124-PF28\*P4+1TB

ZESTAW PROMOCYJNY 4 KAMERY IP + DYSK TWARDY **IPC-T124-PF28\*P4+1TB** - 3.7 Mpx 2.8 mm

Dostęp z telefonu komórkowego:	Dostęp przez chmurę (P2P) <ul style="list-style-type: none"><li>• Android: Darmowa aplikacja <a href="#">Uniarch</a></li><li>• iOS (iPhone): Darmowa aplikacja <a href="#">Uniarch</a></li></ul>
Domyślny adres IP:	DHCP lub 192.168.1.13
Domyślny login / hasło administratora:	admin / 123456
Porty dostępu przez www:	80, 554
Porty dostępu przez aplikację na PC:	Port: 80 lub dostęp przez chmurę (P2P) - PC: Darmowa aplikacja <a href="#">Uniarch Client</a>
Port dostępu przez aplikację mobilną:	80
Port ONVIF:	80
RTSP URL:	rtsp://192.168.1.13:554/unicast/c1/s0/live - Strumień główny rtsp://192.168.1.13:554/unicast/c1/s1/live - Strumień pomocniczy
Wybrane funkcje:	<ul style="list-style-type: none"><li>• 2D-DNR, 3D-DNR - Cyfrowa redukcja szumu w obrazie</li><li>• D-WDR - Szeroki zakres dynamiki oświetlenia</li><li>• F-DNR (Defog) - Redukcja szumów związanych z opadami atmosferycznymi</li><li>• ROI - poprawianie jakości wybranych fragmentów obrazu</li><li>• BLC/HLC - kompensacja światła tła / silnego światła</li><li>• Możliwość zmiany rozdzielczości, jakości i przepustowości</li><li>• Detekcja ruchu</li><li>• Konfigurowalne strefy prywatności</li><li>• Mirror - Odbicie lustrzane obrazu</li></ul>
Zasilanie:	<ul style="list-style-type: none"><li>• PoE (802.3af),</li><li>• 12 V DC / 380 mA</li></ul>
Pobór mocy:	≤ 4.5 W
Obudowa:	Dome - Plastik + Metal
Kolor:	Biały
Klasa szczelności:	IP67
Wandaloodporna:	—
Temperatura pracy :	-30 °C ... 60 °C
Waga:	0.26 kg
Wymiary:	Ø 118 x 97 mm
Obsługiwane języki:	polski, angielski, niemiecki, portugalski, hiszpański, słoweński, holenderski, czeski, francuski, włoski, węgierski
Producent / Marka:	UNIVIEW / UNIARCH

Dysk twardy:

Pojemność:	1 TB
Interfejs:	Serial ATA/600
Prędkość obrotowa:	5400 obr./min IntelliPower
Format szerokości:	3.5 "
Pamięć cache:	64 MB
Technologia:	<ul style="list-style-type: none"><li>• NCQ - optymalizacja pracy poprzez kolejkwania zadań</li><li>• Allframe - Ograniczenie zjawiska "wypadania" klatek wideo</li></ul>

Dedykowany do pracy ciągłej 24/7:	✓
Waga:	0.45 kg
Producent / Marka:	Western Digital

Dane ogólne:

Liczba kamer w zestawie:	4 szt.
Liczba dysków twardej w zestawie:	1 szt.
Gwarancja:	<b>3 lata</b>

KAMERA:

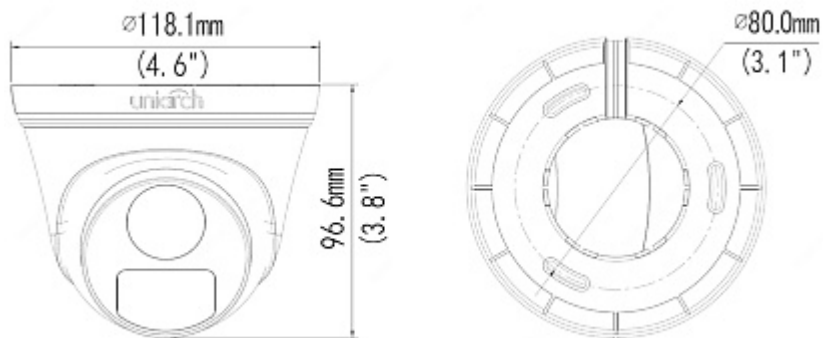
Widok wewnątrz obudowy:



Widok od strony mocowania:



Wymiary kamery:



W zestawie:



Dysk twardy:



Złącza:



OPAKOWANIE

Wymiary (Dł. x Szer. x Wys.): 0x0x0 mm	Waga brutto: 0 kg
--	-------------------