

Ostrzeżenie!

Proszę zapoznać się z instrukcją obsługi zawartą w niniejszym opracowaniu, ponieważ zawiera ona ważne informacje związane z bezpieczeństwem instalowania i użytkowania urządzenia.

Do obsługi urządzenia nie należy dopuszczać osób, które nie zapoznały się z instrukcją.

Instrukcję należy zachować, ponieważ może być potrzebna w przyszłości. Urządzenie należy używać wyłącznie do celów określonych w niniejszej instrukcji.

Urządzenie przed uruchomieniem należy rozpakować. Po usunięciu opakowania należy upewnić się, że urządzenie jest w dobrym stanie.

Jeśli wyrób ten ma usterki nie powinno się go używać dopóki nie zostanie naprawiony.

Produkt jest przeznaczony do użytku domowego jak i komercyjnego i nie może być użytkowany wbrew przeznaczeniu.

Producent nie ponosi odpowiedzialności za szkody wynikające z nieprzestrzegania zasad umieszczonych w instrukcji, dlatego zalecamy postępować zgodnie z wyżej wymienionymi zasadami bezpieczeństwa pracy, obsługi i konserwacji urządzenia. W ten sposób zapewnią sobie Państwo bezpieczeństwo oraz unikną uszkodzenia urządzenia.

Producent ani dostawca nie odpowiada za straty lub zniszczenia związane z produktem, łącznie ze stratami ekonomicznymi lub niematerialnymi, stratą zysków, dochodów, danych, przyjemności podczas użytkowania produktu lub innych związanych z nim produktów- pośrednią, przypadkową lub wynikłą stratą lub zniszczeniem. Powyższe postanowienia obowiązują bez względu na to, czy strata lub zniszczenie odnosi się do:

1. Pogorszenia jakości lub braku działania produktu lub związanych z nim produktów z powodu uszkodzenia, jak również do braku dostępności do produktu oddanego do naprawy, co spowodowało przestój, stratę czasu użytkownika lub przerwę w działalności gospodarczej;
2. Nieodpowiednich wyników pracy produktu lub związanych z nim produktów;
3. Dotyczy to strat i szkód według dowolnej teorii prawnej, łącznie z zaniedbaniem i innymi szkodami, zerwaniem kontraktu, wyrażonej lub domniemanej gwarancji oraz ścisłą odpowiedzialnością (nawet jeśli producent lub dostawca został powiadomiony o możliwości wystąpienia takich szkód).

Środki bezpieczeństwa:

Szczególną uwagę przy projektowaniu poświęcono standardom jakości urządzenia, gdzie najważniejszym czynnikiem jest zapewnienie bezpieczeństwa użytkownika.

Urządzenie należy chronić przed kontaktem z płynami żrącymi oraz plamiącymi i lepkiemi.

Urządzenie to zaprojektowano, aby ponownie podejmowało funkcjonowanie w przypadku przywrócenia zasilania energią elektryczną po przerwaniu w zasilaniu.

Uwaga! Zalecamy stosowanie zabezpieczeń w celu dodatkowej ochrony urządzenia przed ewentualnymi skutkami przepięć występujących w instalacjach. Zabezpieczenia przeciwprzepięciowe są skuteczną ochroną przed przypadkowym podaniem na urządzenie napięć wyższych, niż znamionowe. Uszkodzenia spowodowane podaniem napięć wyższych niż przewiduje instrukcja, nie podlegają naprawie gwarancyjnej.

Przed transportem wyłącz urządzenie.

Przed podłączeniem urządzenia do zasilania należy sprawdzić, czy dostarczane napięcie jest zgodne ze znamionowym napięciem podanym w instrukcji.

Prawidłowa utylizacja produktu:

Oznaczenie przekreślonego kosza wskazuje, że produktu tego nie można wyrzucać razem z innymi odpadami z gospodarstwa domowego w całej UE. Aby uniknąć ewentualnego zagrożenia dla środowiska naturalnego lub zdrowia spowodowanego niekontrolowanym składowaniem odpadów, należy go przekazać do recyklingu propagując tym samym zrównoważone wykorzystanie zasobów naturalnych.

Aby zwrócić zużyty produkt, należy skorzystać z systemu odbioru i składowania tego typu sprzętu lub skontaktować się ze sprzedawcą, u którego go został on kupiony. Zostanie on wówczas poddany przyjaznemu dla środowiska recyklingowi.

Kamera IP ANPR (Automatic Number Plate Recognition) dedykowana do automatycznego rozpoznawania tablic rejestracyjnych pojazdów.

Zastosowany obiektyw motozoom z ogniskową 2.7 ... 12 mm pozwala na zdalną regulację kąta widzenia.

Możliwość zasilania PoE, zgodnie ze standardem 802.3at sprawia, że urządzenie jest jeszcze bardziej uniwersalne i łatwiejsze w instalacji.



Standard:	TCP/IP
Przetwornik:	1/1.8 " CMOS
Wielkość matrycy:	4 Mpx
Rozdzielczość:	2688 x 1520 - 4 Mpx , 1920 x 1080 - 1080p , 1280 x 720 - 720p , 704 x 576 - D1
Obiektyw:	2.7 ... 12 mm - Motozoom
Kąt widzenia:	115 ° ... 48 °
Zasięg oświetlacza IR:	12 m
Kompresja:	H.265 / H.264B / H.264M / H.264H / MJPEG
Prędkość transmisji strumienia głównego:	25 kl/s - 4 Mpx
Interfejs sieciowy:	100/1000 Base-T (RJ-45)
Protokoły sieciowe:	IPv4/IPv6, HTTP, TCP/IP, UDP, NTP, DHCP, DNS
WEB Server:	Wbudowany
Gniazdo karty pamięci:	Obsługa kart Micro SD do 128GB (możliwy zapis lokalny)
Wejścia / wyjścia alarmowe:	3 / 3



Instrukcja obsługi

Kod: ITC415-PW6M-IZ-GN

KAMERA IP ANPR **ITC415-PW6M-IZ-GN** - 4 Mpx 2.7 ... 12 mm - MOTOZOOM DAHUA

Audio:	<ul style="list-style-type: none">• Wejście na mikrofon zewnętrzny• Wyjście audio• Obsługa dwukierunkowego audio
Interfejs RS-485:	2 x
Dostęp z telefonu komórkowego:	—
Wybrane funkcje:	<ul style="list-style-type: none">• Obiektyw motozoom• WDR - 96 dB - Szeroki zakres dynamiki oświetlenia• 3D-DNR - Cyfrowa redukcja szumu w obrazie• WB - Balans bieli• ANR - zapis obrazu na karcie przy braku łączności z rejestratorem (awaria sieci) oraz późniejsza synchronizacja• Wbudowany silnik LPR Deep learning• Analiza obrazu : Rozpoznawanie tablic rejestracyjnych, rozpoznawanie typu pojazdu, logo pojazdu, kolor pojazdu, detekcja pojazdów bez tablicy rejestracyjnej, rozpoznawanie cech kierowcy i pasażera na przednim siedzeniu, nakładanie na obraz czasu, adresu (pozycja kanału), pas ruchu (numer/kierunek), tablica (numer i kolor), pojazd (prędkość, kolor, typ)• Zasięg detekcji : 3 ... 6 m - Szerokość : 3 ... 4 m• Maks. prędkość poruszającego się pojazdu : 30 km/h• Zabezpieczenia : Wiązanie IP-MAC, HTTPS, IEEE 802.1x, Kontrola dostępu• Interfejs RS-232• Wyjście wideo (analog)
Zasilanie:	<ul style="list-style-type: none">• PoE (802.3at),• 12 V DC,• 24 V AC
Pobór mocy:	< 20 W
Obudowa:	Compact, Metal + Plastik
Kolor:	Biały + Czarny
Klasa szczelności:	IP67
Wandaloodporna:	—
Temperatura pracy:	-30 °C ... 65 °C
Waga:	2.4 kg (z uchwytem)
Wymiary:	<ul style="list-style-type: none">• 297 x 108 x 124 mm (bez uchwyty)• 487 x 186 x 124 mm (z uchwytem)
Obsługiwane języki:	angielski
Producent / Marka:	DAHUA
Gwarancja:	3 lata



Widok z boku:



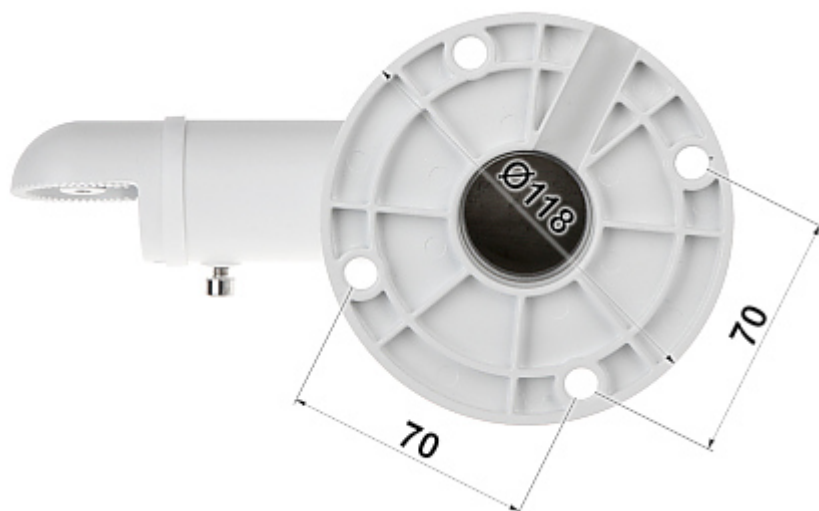
Widok od spodu:



Gniazdo karty pamięci:



Wymiary uchwytu:



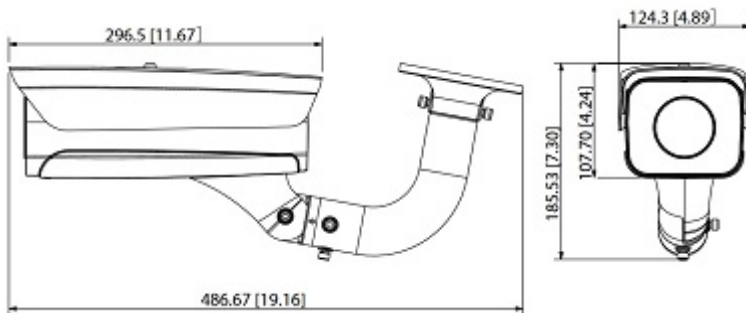
Złącza kamery:



Opis złączy:



Wymiary:



Zobacz jak zainicjalizować kamery marki DAHUA:

:

W zestawie:



OPAKOWANIE

Wymiary (Dł. x Szer. x Wys.): 0x0x0 mm	Waga brutto: 0 kg
--	-------------------



Instrukcja obsługi

Kod: ITC415-PW6M-IZ-GN

KAMERA IP ANPR **ITC415-PW6M-IZ-GN** - 4 Mpx 2.7 ... 12 mm - MOTOZOOM DAHUA
