

Ostrzeżenie!

Proszę zapoznać się z instrukcją obsługi zawartą w niniejszym opracowaniu, ponieważ zawiera ona ważne informacje związane z bezpieczeństwem instalowania i użytkowania urządzenia.

Do obsługi urządzenia nie należy dopuszczać osób, które nie zapoznały się z instrukcją.

Instrukcję należy zachować, ponieważ może być potrzebna w przyszłości. Urządzenie należy używać wyłącznie do celów określonych w niniejszej instrukcji.

Urządzenie przed uruchomieniem należy rozpakować. Po usunięciu opakowania należy upewnić się, że urządzenie jest w dobrym stanie.

Jeśli wyrób ten ma usterki nie powinno się go używać dopóki nie zostanie naprawiony.

Produkt jest przeznaczony do użytku domowego jak i komercyjnego i nie może być użytkowany wbrew przeznaczeniu.

Producent nie ponosi odpowiedzialności za szkody wynikające z nieprzestrzegania zasad umieszczonych w instrukcji, dlatego zalecamy postępować zgodnie z wyżej wymienionymi zasadami bezpieczeństwa pracy, obsługi i konserwacji urządzenia. W ten sposób zapewnią sobie Państwo bezpieczeństwo oraz unikną uszkodzenia urządzenia.

Producent ani dostawca nie odpowiada za straty lub zniszczenia związane z produktem, łącznie ze stratami ekonomicznymi lub niematerialnymi, stratą zysków, dochodów, danych, przyjemności podczas użytkowania produktu lub innych związanych z nim produktów- pośrednią, przypadkową lub wynikłą stratą lub zniszczeniem. Powyższe postanowienia obowiązują bez względu na to, czy strata lub zniszczenie odnosi się do:

1. Pogorszenia jakości lub braku działania produktu lub związanych z nim produktów z powodu uszkodzenia, jak również do braku dostępności do produktu oddanego do naprawy, co spowodowało przestój, stratę czasu użytkownika lub przerwę w działalności gospodarczej;
2. Nieodpowiednich wyników pracy produktu lub związanych z nim produktów;
3. Dotyczy to strat i szkód według dowolnej teorii prawnej, łącznie z zaniedbaniem i innymi szkodami, zerwaniem kontraktu, wyrażonej lub domniemanej gwarancji oraz ścisłą odpowiedzialnością (nawet jeśli producent lub dostawca został powiadomiony o możliwości wystąpienia takich szkód).

Środki bezpieczeństwa:

Szczególną uwagę przy projektowaniu poświęcono standardom jakości urządzenia, gdzie najważniejszym czynnikiem jest zapewnienie bezpieczeństwa użytkownika.

Urządzenie należy chronić przed kontaktem z płynami żrącymi oraz plamiącymi i lepкими.

Urządzenie to zaprojektowano, aby ponownie podejmowało funkcjonowanie w przypadku przywrócenia zasilania energią elektryczną po przerwaniu w zasilaniu.

Uwaga! Zalecamy stosowanie zabezpieczeń w celu dodatkowej ochrony urządzenia przed ewentualnymi skutkami przepięć występujących w instalacjach. Zabezpieczenia przeciwprzepięciowe są skuteczną ochroną przed przypadkowym podaniem na urządzenie napięć wyższych, niż znamionowe. Uszkodzenia spowodowane podaniem napięć wyższych niż przewiduje instrukcja, nie podlegają naprawie gwarancyjnej.

Przed transportem wyłącz urządzenie.

Przed podłączeniem urządzenia do zasilania należy sprawdzić, czy dostarczane napięcie jest zgodne ze znamionowym napięciem podanym w instrukcji.

Prawidłowa utylizacja produktu:

Oznaczenie przekreślonego kosza wskazuje, że produktu tego nie można wyrzucać razem z innymi odpadami z gospodarstwa domowego w całej UE. Aby uniknąć ewentualnego zagrożenia dla środowiska naturalnego lub zdrowia spowodowanego niekontrolowanym składowaniem odpadów, należy go przekazać do recyklingu propagując tym samym zrównoważone wykorzystanie zasobów naturalnych.

Aby zwrócić zużyty produkt, należy skorzystać z systemu odbioru i składowania tego typu sprzętu lub skontaktować się ze sprzedawcą, u którego go został on kupiony. Zostanie on wówczas poddany przyjaznemu dla środowiska recyklingowi.

Panel VTH2621GW-WP został zaprojektowany z myślą o stworzeniu prostego i efektywnego systemu komunikacji lokalnej.

Urządzenie współpracuje z wideodomofonami, oraz innymi panelami DAHUA. Może również pełnić funkcję uproszczonej centrali alarmowej, lub modułu powiadamiania przez obsługę 6 wejść alarmowych.



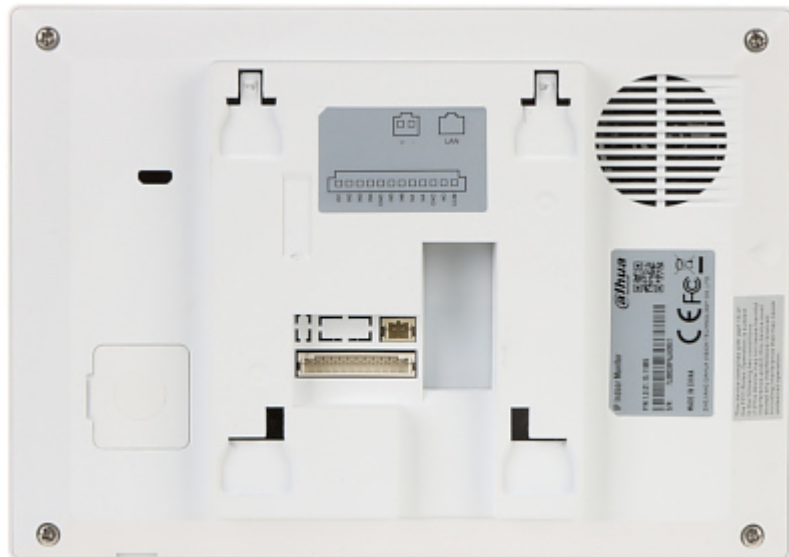
Kompatybilność:	DAHUA
Ekran:	7 " pojemnościowy ekran dotykowy
Rozdzielczość:	1024 x 600
Pamięć wewnętrzna:	—
Gniazdo karty pamięci:	—
Wybrane funkcje:	<ul style="list-style-type: none"> • Moduł Wi-Fi - 2.4 GHz IEEE 802.11 b/g/n, • Zabezpieczenia : WPA/WPA2, WPA-PSK/WPA2-PSK, • Tłumienie i redukcja echa / cyfrowa redukcja szumów, • Współpraca z kamerami IP Dahua, • Obsługa SOS, • Wbudowany mikrofon, • Wbudowane głośniki, • Komunikacja dwukierunkowa, • Regulacja głośności, • Odbieranie i wyświetlanie informacji publikowanych z centrum zarządzania, • Tryb DND ,
Sterowanie:	pojemnościowy ekran dotykowy
Wejścia alarmowe:	6 (1 - jako dzwonek)
Wyjścia alarmowe:	1
Zasilanie:	<ul style="list-style-type: none"> • PoE : 36 V ... 57 V DC / 350 mA, • 12 V DC / 1 A

Pobór mocy:	<ul style="list-style-type: none">• ≤ 6 W (praca)• ≤ 2 W (standby)
Temperatura pracy:	-10 °C ... 55 °C
Kolor:	Biały
Waga:	0.33 kg
Wymiary:	190 x 135 x 26 mm
Obsługiwane języki:	polski, angielski
Producent / Marka:	DAHUA
Gwarancja:	3 lata

Widok z przodu:



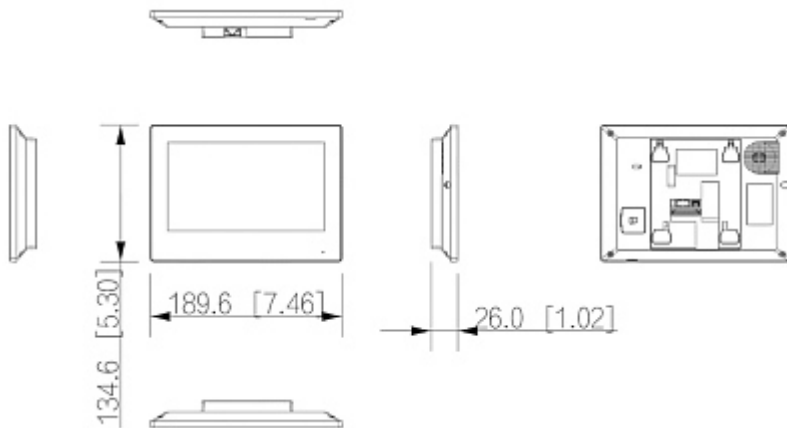
Widok z tyłu:



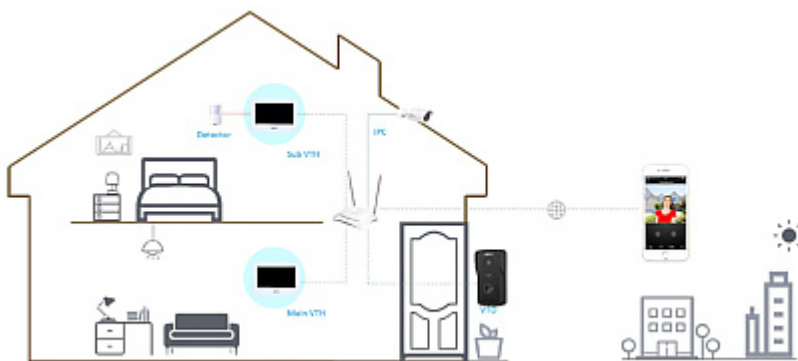
Widok złącz:



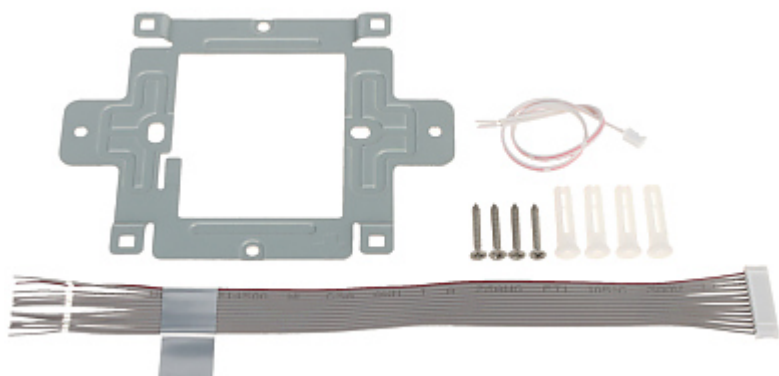
Wymiary:



Schemat ideowy:



W zestawie:



OPAKOWANIE

Wymiary (Dł. x Szer. x Wys.): 0x0x0 mm	Waga brutto: 0 kg
--	-------------------