

Ostrzeżenie!

Proszę zapoznać się z instrukcją obsługi zawartą w niniejszym opracowaniu, ponieważ zawiera ona ważne informacje związane z bezpieczeństwem instalowania i użytkowania urządzenia.

Do obsługi urządzenia nie należy dopuszczać osób, które nie zapoznały się z instrukcją.

Instrukcję należy zachować, ponieważ może być potrzebna w przyszłości. Urządzenie należy używać wyłącznie do celów określonych w niniejszej instrukcji.

Urządzenie przed uruchomieniem należy rozpakować. Po usunięciu opakowania należy upewnić się, że urządzenie jest w dobrym stanie.

Jeśli wyrób ten ma usterki nie powinno się go używać dopóki nie zostanie naprawiony.

Produkt jest przeznaczony do użytku domowego jak i komercyjnego i nie może być użytkowany wbrew przeznaczeniu.

Producent nie ponosi odpowiedzialności za szkody wynikające z nieprzestrzegania zasad umieszczonych w instrukcji, dlatego zalecamy postępować zgodnie z wyżej wymienionymi zasadami bezpieczeństwa pracy, obsługi i konserwacji urządzenia. W ten sposób zapewnią sobie Państwo bezpieczeństwo oraz unikną uszkodzenia urządzenia.

Producent ani dostawca nie odpowiada za straty lub zniszczenia związane z produktem, łącznie ze stratami ekonomicznymi lub niematerialnymi, stratą zysków, dochodów, danych, przyjemności podczas użytkowania produktu lub innych związanych z nim produktów- pośrednią, przypadkową lub wynikłą stratą lub zniszczeniem. Powyższe postanowienia obowiązują bez względu na to, czy strata lub zniszczenie odnosi się do:

1. Pogorszenia jakości lub braku działania produktu lub związanych z nim produktów z powodu uszkodzenia, jak również do braku dostępności do produktu oddanego do naprawy, co spowodowało przestój, stratę czasu użytkownika lub przerwę w działalności gospodarczej;
2. Nieodpowiednich wyników pracy produktu lub związanych z nim produktów;
3. Dotyczy to strat i szkód według dowolnej teorii prawnej, łącznie z zaniedbaniem i innymi szkodami, zerwaniem kontraktu, wyrażonej lub domniemanej gwarancji oraz ścisłą odpowiedzialnością (nawet jeśli producent lub dostawca został powiadomiony o możliwości wystąpienia takich szkód).

Środki bezpieczeństwa:

Szczególną uwagę przy projektowaniu poświęcono standardom jakości urządzenia, gdzie najważniejszym czynnikiem jest zapewnienie bezpieczeństwa użytkownika.

Urządzenie należy chronić przed kontaktem z płynami żrącymi oraz plamiącymi i lepkiemi.

Urządzenie to zaprojektowano, aby ponownie podejmowało funkcjonowanie w przypadku przywrócenia zasilania energią elektryczną po przerwaniu w zasilaniu.

Uwaga! Zalecamy stosowanie zabezpieczeń w celu dodatkowej ochrony urządzenia przed ewentualnymi skutkami przepięć występujących w instalacjach. Zabezpieczenia przeciwprzepięciowe są skuteczną ochroną przed przypadkowym podaniem na urządzenie napięć wyższych, niż znamionowe. Uszkodzenia spowodowane podaniem napięć wyższych niż przewiduje instrukcja, nie podlegają naprawie gwarancyjnej.

Przed transportem wyłącz urządzenie.

Przed podłączeniem urządzenia do zasilania należy sprawdzić, czy dostarczane napięcie jest zgodne ze znamionowym napięciem podanym w instrukcji.

Prawidłowa utylizacja produktu:

Oznaczenie przekreślonego kosza wskazuje, że produktu tego nie można wyrzucać razem z innymi odpadami z gospodarstwa domowego w całej UE. Aby uniknąć ewentualnego zagrożenia dla środowiska naturalnego lub zdrowia spowodowanego niekontrolowanym składowaniem odpadów, należy go przekazać do recyklingu propagując tym samym zrównoważone wykorzystanie zasobów naturalnych.

Aby zwrócić zużyty produkt, należy skorzystać z systemu odbioru i składowania tego typu sprzętu lub skontaktować się ze sprzedawcą, u którego go został on kupiony. Zostanie on wówczas poddany przyjaznemu dla środowiska recyklingowi.

Kamera IP z wydajnym algorytmem kompresji obrazu H.265 / H.264 zapewniającym czyste i bardziej płynne przesyłanie obrazu w maksymalnej rozdzielczości 1080p.

Możliwość zasilania PoE, zgodnie ze standardem 802.3af sprawia, że urządzenie jest jeszcze bardziej uniwersalne i łatwiejsze w instalacji. Zasięg oświetlacza podawany przez producenta zależy od warunków środowiskowych (przejrzystości powietrza, otoczenia, koloru ścian, czyli tzw. współczynnika odbicia sceny).

Produkt serii Uniview został zaprojektowany z myślą o maksymalnym obniżeniu kosztów przy zachowaniu wysokiej jakości oraz prostoty obsługi.



Standard:	TCP/IP
Przetwornik:	1/2.7 " Progressive Scan CMOS
Wielkość matrycy:	2.1 Mpx
Rozdzielczość:	1920 x 1080 - 1080p , 1280 x 720 - 720p
Obiektyw:	2.8 ... 12 mm - Motozoom
Kąt widzenia:	108 ° ... 33 °
Zasięg oświetlacza IR:	40 m
Interfejs RS-485:	—
Gniazdo karty pamięci:	Obsługa kart Micro SD do 128GB (możliwy zapis lokalny)
Metoda kompresji obrazu:	Ultra 265 / H.265 / H.264 / MJPEG
Wejścia / wyjścia alarmowe:	—
Audio:	<ul style="list-style-type: none"> • Wbudowany mikrofon • Przesył audio po sieci • Detekcja dźwięku
Prędkość transmisji strumienia głównego:	25 kl/s @ 1080p
Interfejs sieciowy:	10/100 Base-TX (RJ-45)



Instrukcja obsługi

Kod: IPC3632LB-ADZK-G

KAMERA IP **IPC3632LB-ADZK-G** - 1080p 2.8 ... 12 mm - MOTOZOOM UNIVIEW

Protokoły sieciowe:	IPv4, IGMP, ICMP, ARP, TCP, UDP, DHCP, RTP, RTSP, RTCP, RTMP, DNS, DDNS, NTP, UPnP, HTTP, HTTPS, SMTP, SSL / TLS, QoS, SNMP
WEB Server:	Wbudowany
Maks. liczba użytkowników on-line:	32
ONVIF:	✓
Dostęp z telefonu komórkowego:	Dostęp przez chmurę (P2P) <ul style="list-style-type: none">• Android: Darmowa aplikacja EZView• iOS (iPhone): Darmowa aplikacja EZView
Domyślny adres IP:	DHCP lub 192.168.1.13
Domyślny login / hasło administratora:	admin / 123456
Porty dostępu przez www:	80, 554
Porty dostępu przez aplikację na PC:	Port: 80 lub dostęp przez chmurę (P2P) - PC: Darmowa aplikacja EZStation
Port dostępu przez aplikację mobilną:	80
Port ONVIF:	80
RTSP URL:	rtsp://192.168.1.13:554/unicast/c1/s0/live - Strumień główny rtsp://192.168.1.13:554/unicast/c1/s1/live - Strumień pomocniczy
Wybrane funkcje:	<ul style="list-style-type: none">• WDR - 120 dB - Szeroki zakres dynamiki oświetlenia• 2D-DNR, 3D-DNR - Cyfrowa redukcja szumu w obrazie• F-DNR (Defog) - Redukcja szumów związanych z opadami atmosferycznymi• ROI - poprawianie jakości wybranych fragmentów obrazu• ANR - zapis obrazu na karcie przy braku łączności z rejestratorem (awaria sieci) oraz późniejsza synchronizacja• Obsługa NAS - Network Attached Storage• Tryb korytarzowy - przydatny do monitoringu korytarzy, bram wjazdowych oraz wąskich pomieszczeń• BLC/HLC - kompensacja światła tła / silnego światła• ICR - Mechaniczny filtr podczerwieni• Tryb dzień/noc• Możliwość zmiany rozdzielczości, jakości i przepustowości• Detekcja ruchu - maks. 4 strefy• Strefy prywatności - maks. 4• Sygnalizacja sabotażu• Inteligentna analiza obrazu : wtargnięcie, przekroczenie linii
Zasilanie:	<ul style="list-style-type: none">• PoE (802.3af),• 12 V DC / 670 mA
Pobór mocy:	≤ 8 W
Obudowa:	Dome - Metalowa
Kolor:	Biały
Klasa szczelności:	IP67
Wandaloodporna:	—
Temperatura pracy :	-30 °C ... 60 °C
Waga:	0.66 kg
Wymiary:	Ø 129 x 110 mm
Obsługiwane języki:	polski, angielski, czeski, francuski, hiszpański, holenderski, niemiecki, portugalski, słoweński, węgierski, włoski

Producent / Marka:	UNIVIEW
Gwarancja:	3 lata

Kamera wyjęta z pierścienia zaciskowego:



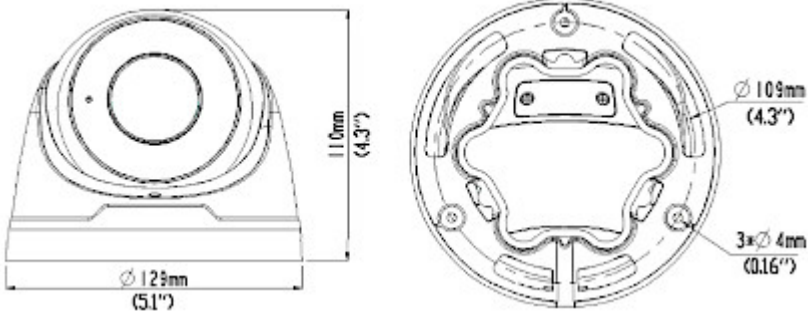
Gniazdo karty pamięci oraz przycisk "Reset":



Widok od strony mocowania kamery:



Wymiary kamery:



W zestawie:





Instrukcja obsługi

Kod: IPC3632LB-ADZK-G

KAMERA IP **IPC3632LB-ADZK-G** - 1080p 2.8 ... 12 mm - MOTOZOOM UNIVIEW

OPAKOWANIE

Wymiary (Dł. x Szer. x Wys.): 0x0x0 mm	Waga brutto: 0 kg
--	-------------------