

Ostrzeżenie!

Proszę zapoznać się z instrukcją obsługi zawartą w niniejszym opracowaniu, ponieważ zawiera ona ważne informacje związane z bezpieczeństwem instalowania i użytkowania urządzenia.

Do obsługi urządzenia nie należy dopuszczać osób, które nie zapoznały się z instrukcją.

Instrukcję należy zachować, ponieważ może być potrzebna w przyszłości. Urządzenie należy używać wyłącznie do celów określonych w niniejszej instrukcji.

Urządzenie przed uruchomieniem należy rozpakować. Po usunięciu opakowania należy upewnić się, że urządzenie jest w dobrym stanie.

Jeśli wyrób ten ma usterki nie powinno się go używać dopóki nie zostanie naprawiony.

Produkt jest przeznaczony do użytku domowego jak i komercyjnego i nie może być użytkowany wbrew przeznaczeniu.

Producent nie ponosi odpowiedzialności za szkody wynikające z nieprzestrzegania zasad umieszczonych w instrukcji, dlatego zalecamy postępować zgodnie z wyżej wymienionymi zasadami bezpieczeństwa pracy, obsługi i konserwacji urządzenia. W ten sposób zapewnią sobie Państwo bezpieczeństwo oraz unikną uszkodzenia urządzenia.

Producent ani dostawca nie odpowiada za straty lub zniszczenia związane z produktem, łącznie ze stratami ekonomicznymi lub niematerialnymi, stratą zysków, dochodów, danych, przyjemności podczas użytkowania produktu lub innych związanych z nim produktów- pośrednią, przypadkową lub wynikłą stratą lub zniszczeniem. Powyższe postanowienia obowiązują bez względu na to, czy strata lub zniszczenie odnosi się do:

1. Pogorszenia jakości lub braku działania produktu lub związanych z nim produktów z powodu uszkodzenia, jak również do braku dostępności do produktu oddanego do naprawy, co spowodowało przestój, stratę czasu użytkownika lub przerwę w działalności gospodarczej;
2. Nieodpowiednich wyników pracy produktu lub związanych z nim produktów;
3. Dotyczy to strat i szkód według dowolnej teorii prawnej, łącznie z zaniedbaniem i innymi szkodami, zerwaniem kontraktu, wyrażonej lub domniemanej gwarancji oraz ścisłą odpowiedzialnością (nawet jeśli producent lub dostawca został powiadomiony o możliwości wystąpienia takich szkód).

Środki bezpieczeństwa:

Szczególną uwagę przy projektowaniu poświęcono standardom jakości urządzenia, gdzie najważniejszym czynnikiem jest zapewnienie bezpieczeństwa użytkownika.

Urządzenie należy chronić przed kontaktem z płynami żrącymi oraz plamiącymi i lepkiemi.

Urządzenie to zaprojektowano, aby ponownie podejmowało funkcjonowanie w przypadku przywrócenia zasilania energią elektryczną po przerwaniu w zasilaniu.

Uwaga! Zalecamy stosowanie zabezpieczeń w celu dodatkowej ochrony urządzenia przed ewentualnymi skutkami przepięć występujących w instalacjach. Zabezpieczenia przeciwprzepięciowe są skuteczną ochroną przed przypadkowym podaniem na urządzenie napięć wyższych, niż znamionowe. Uszkodzenia spowodowane podaniem napięć wyższych niż przewiduje instrukcja, nie podlegają naprawie gwarancyjnej.

Przed transportem wyłącz urządzenie.

Przed podłączeniem urządzenia do zasilania należy sprawdzić, czy dostarczane napięcie jest zgodne ze znamionowym napięciem podanym w instrukcji.

Prawidłowa utylizacja produktu:

Oznaczenie przekreślonego kosza wskazuje, że produktu tego nie można wyrzucać razem z innymi odpadami z gospodarstwa domowego w całej UE. Aby uniknąć ewentualnego zagrożenia dla środowiska naturalnego lub zdrowia spowodowanego niekontrolowanym składowaniem odpadów, należy go przekazać do recyklingu propagując tym samym zrównoważone wykorzystanie zasobów naturalnych.

Aby zwrócić zużyty produkt, należy skorzystać z systemu odbioru i składowania tego typu sprzętu lub skontaktować się ze sprzedawcą, u którego go został on kupiony. Zostanie on wówczas poddany przyjaznemu dla środowiska recyklingowi.

Dualna kamera termowizyjna TPC-BF2241-TB7F8-S2 jest nowoczesnym rozwiązaniem, pozwalającym wykryć obecność ludzi, zwierząt oraz pojazdów niezależnie od panujących warunków wizyjnych. Urządzenie wyposażone jest w czuły mikrobolometr VOx, pozwalający obserwować obiekty we mgle, dymie oraz przy braku oświetlenia. Dodatkowym atutem kamer serii TPC jest zdolność do wykrycia pożaru oraz wysłania sygnału do centrali alarmowej w razie jego wystąpienia.

Dodatkowo kamera posiada funkcję aktywnego odstraszenia intruzów za pomocą reflektora LED światła białego aktywowanego ruchem oraz dźwięku syreny.



Przetwornik:	Niechłodzony mikrobolometr VOx
Wielkość matrycy:	256 x 192 px
Wielkość plamki:	12 μ m
Czułość cieplna (NETD):	< 40 mK @ F1.0
Zakres spektralny:	8 μ m ... 14 μ m
Palety kolorów:	18
Obiektyw:	7.0 mm
Kąt widzenia:	24 °
Rozdzielczość:	1280 x 960 - 960p , 1024 x 768 px , 640 x 480 px , 256 x 192 px

KAMERA WIZYJNA:

Przetwornik:	1/2.7 " Progressive Scan CMOS
Wielkość matrycy:	4 Mpx
Obiektyw:	8.0 mm
Kąt widzenia:	33.4 °
Zoom optyczny:	—
Zoom cyfrowy:	—
Czułość:	0.05 Lux (kolor) @ F2.0 0.005 Lux (B/W) @ F2.0
Zasięg oświetlacza IR:	50 m
Rozdzielczość:	2336 x 1752 - 4 Mpx , 1920 x 1080 - 1080p 1280 x 720 - 720p 704 x 576 - 4CIF 352 x 288 - CIF

Dane ogólne:



Instrukcja obsługi

Kod: TPC-BF2241-TB7F8-S2

HYBRYDOWA KAMERA TERMOWIZYJNA IP **TPC-BF2241-TB7F8-S2** 7.0 mm - 960p, 8.0 mm - 4 Mpx
DAHUA

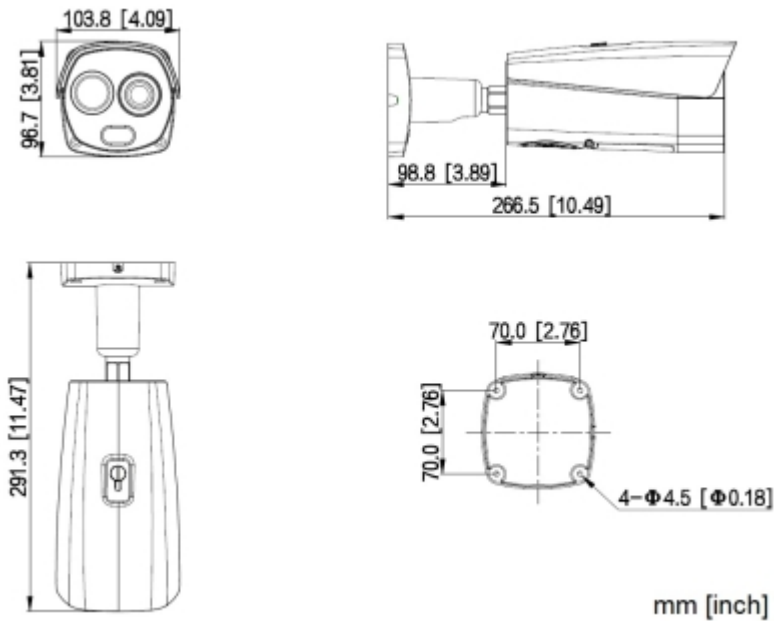
Standard:	TCP/IP, CVBS
Wyjście wideo:	CVBS - 1 Vpp / 75 Ω, BNC
Interfejs RS-485:	✓
Gniazdo karty pamięci:	Obsługa kart Micro SD do 256GB (możliwy zapis lokalny)
Metoda kompresji obrazu:	H.265 / H.264 / H.264H / H.264B / MJPEG
Wejścia / wyjścia alarmowe:	1 / 1
Audio:	<ul style="list-style-type: none">• Wejście Audio• Wyjście Audio• Obsługa dwukierunkowego audio
Prędkość transmisji strumienia głównego:	25 kl/s @ 1280 x 960 25 kl/s @ 4 Mpx
Interfejs sieciowy:	10/100 Base-T (RJ-45)
Protokoły sieciowe:	HTTPS, HTTP, TCP, ARP, RTSP, RTP, UDP, RTCP, SMTP, FTP, DHCP, DNS, DDNS, PPPoE, IPv4/IPv6, SNMP, QoS, UPnP, NTP
WEB Server:	Wbudowany, Zgodność z NVR
Maks. liczba użytkowników on-line:	10
ONVIF:	✓
Dostęp z telefonu komórkowego:	Port 37777 <ul style="list-style-type: none">• Android: Darmowa aplikacja DMSS• iOS (iPhone): Darmowa aplikacja DMSS
Domyślny adres IP:	192.168.1.108
Domyślny login / hasło administratora:	admin / - Hasło administratora należy ustawić przy pierwszym uruchomieniu
Porty dostępu przez www:	80, 37777
Porty dostępu przez aplikację na PC:	37777
Port dostępu przez aplikację mobilną:	37777
Port ONVIF:	80
RTSP URL:	rtsp://admin:hasło@192.168.1.108:554/cam/realmonitor?channel=1&subtype=0 - Strumień główny rtsp://admin:hasło@192.168.1.108:554/cam/realmonitor?channel=1&subtype=1 - Strumień pomocniczy

Wybrane funkcje:	<ul style="list-style-type: none"> • Możliwość nałożenia obrazu z kamery termowizyjnej na obraz klasyczny - 3 Tryby wyświetlania • PIP - Obraz w obrazie • D-WDR - Szeroki zakres dynamiki oświetlenia • ROI - poprawianie jakości wybranych fragmentów obrazu • EIS - Elektroniczna stabilizacja obrazu • 2D-DNR, 3D-DNR - Cyfrowa redukcja szumu w obrazie • F-DNR (Defog) - Redukcja szumów związanych z opadami atmosferycznymi • BLC/HLC - kompensacja światła tła / silnego światła • Tryb dzień/noc • ICR - Mechaniczny filtr podczerwieni • AGC - Automatyczna regulacja wzmocnienia obrazu • WB - Balans bieli (ATW/AWB/manualny/wewnętrzny/zewnętrzny) • Detekcja ruchu • Pomiar temperatur w zakresie -20°C ... +550°C • Inteligentne śledzenie najcieplejszego / najzimniejszego punktu • Analiza IVS : przekroczenie linii, wtargnięcie, detekcja obiektów (człowiek, samochód), detekcja pożaru, Detekcja dymu • Funkcja aktywnego odstraszenia - Alarm świetlny oraz dźwiękowy • Ochrona 6kV kamery i jej konstrukcji przed skutkami wyładowań atmosferycznych • Ochrona przed wyładowaniami elektrostatycznymi - Contact/Air (ESD/EMP) : 8 / 15 kV
Obudowa:	Compact - Metalowa
Kolor:	Biały
Klasa szczelności:	IP67
Zasilanie:	<ul style="list-style-type: none"> • ePoE, • PoE (802.3af), • 12 V DC / 1 A
Pobór mocy:	≤ 12 W
Temperatura pracy :	-30 °C ... 60 °C
Waga:	1.4 kg
Wymiary:	96 x 104 x 280 mm
Obsługiwane języki:	angielski
Producent / Marka:	DAHUA
Gwarancja:	3 lata

Widok z boku:



Wymiary:



OPAKOWANIE

Wymiary (Dł. x Szer. x Wys.): 0x0x0 mm	Waga brutto: 0 kg
--	-------------------