

## Ostrzeżenie!

Proszę zapoznać się z instrukcją obsługi zawartą w niniejszym opracowaniu, ponieważ zawiera ona ważne informacje związane z bezpieczeństwem instalowania i użytkowania urządzenia.

Do obsługi urządzenia nie należy dopuszczać osób, które nie zapoznały się z instrukcją.

Instrukcję należy zachować, ponieważ może być potrzebna w przyszłości. Urządzenie należy używać wyłącznie do celów określonych w niniejszej instrukcji.

Urządzenie przed uruchomieniem należy rozpakować. Po usunięciu opakowania należy upewnić się, że urządzenie jest w dobrym stanie.

Jeśli wyrób ten ma usterki nie powinno się go używać dopóki nie zostanie naprawiony.

Produkt jest przeznaczony do użytku domowego jak i komercyjnego i nie może być użytkowany wbrew przeznaczeniu.

Producent nie ponosi odpowiedzialności za szkody wynikające z nieprzestrzegania zasad umieszczonych w instrukcji, dlatego zalecamy postępować zgodnie z wyżej wymienionymi zasadami bezpieczeństwa pracy, obsługi i konserwacji urządzenia. W ten sposób zapewnią sobie Państwo bezpieczeństwo oraz unikną uszkodzenia urządzenia.

Producent ani dostawca nie odpowiada za straty lub zniszczenia związane z produktem, łącznie ze stratami ekonomicznymi lub niematerialnymi, stratą zysków, dochodów, danych, przyjemności podczas użytkowania produktu lub innych związanych z nim produktów- pośrednią, przypadkową lub wynikłą stratą lub zniszczeniem. Powyższe postanowienia obowiązują bez względu na to, czy strata lub zniszczenie odnosi się do:

1. Pogorszenia jakości lub braku działania produktu lub związanych z nim produktów z powodu uszkodzenia, jak również do braku dostępności do produktu oddanego do naprawy, co spowodowało przestój, stratę czasu użytkownika lub przerwę w działalności gospodarczej;
2. Nieodpowiednich wyników pracy produktu lub związanych z nim produktów;
3. Dotyczy to strat i szkód według dowolnej teorii prawnej, łącznie z zaniedbaniem i innymi szkodami, zerwaniem kontraktu, wyrażonej lub domniemanej gwarancji oraz ścisłą odpowiedzialnością (nawet jeśli producent lub dostawca został powiadomiony o możliwości wystąpienia takich szkód).

### Środki bezpieczeństwa:

Szczególną uwagę przy projektowaniu poświęcono standardom jakości urządzenia, gdzie najważniejszym czynnikiem jest zapewnienie bezpieczeństwa użytkownika.

Urządzenie należy chronić przed kontaktem z płynami żrącymi oraz plamiącymi i lepkiemi.

Urządzenie to zaprojektowano, aby ponownie podejmowało funkcjonowanie w przypadku przywrócenia zasilania energią elektryczną po przerwaniu w zasilaniu.

**Uwaga! Zalecamy stosowanie zabezpieczeń w celu dodatkowej ochrony urządzenia przed ewentualnymi skutkami przepięć występujących w instalacjach. Zabezpieczenia przeciwprzepięciowe są skuteczną ochroną przed przypadkowym podaniem na urządzenie napięć wyższych, niż znamionowe. Uszkodzenia spowodowane podaniem napięć wyższych niż przewiduje instrukcja, nie podlegają naprawie gwarancyjnej.**

Przed transportem wyłącz urządzenie.

Przed podłączeniem urządzenia do zasilania należy sprawdzić, czy dostarczane napięcie jest zgodne ze znamionowym napięciem podanym w instrukcji.

### Prawidłowa utylizacja produktu:

Oznaczenie przekreślonego kosza wskazuje, że produktu tego nie można wyrzucać razem z innymi odpadami z gospodarstwa domowego w całej UE. Aby uniknąć ewentualnego zagrożenia dla środowiska naturalnego lub zdrowia spowodowanego niekontrolowanym składowaniem odpadów, należy go przekazać do recyklingu propagując tym samym zrównoważone wykorzystanie zasobów naturalnych.

Aby zwrócić zużyty produkt, należy skorzystać z systemu odbioru i składowania tego typu sprzętu lub skontaktować się ze sprzedawcą, u którego go został on kupiony. Zostanie on wówczas poddany przyjaznemu dla środowiska recyklingowi.

Kamera IP z wydajnym algorytmem kompresji obrazu H.264 / H.265, który zapewnia czyste i bardziej płynne przesyłanie obrazu w maksymalnej rozdzielczości 8.3 MPx, 4K UHD.

Urządzenie zostało wyposażone w technologię Smart Dual Illumination, dzięki której użytkownik ma do wyboru tryb światła białego i tryb IR (podczerwieni). Gdy Smart Dual Illumination jest aktywny, białe światło włącza się automatycznie dopiero w momencie wykrycia obiektu w monitorowanym obszarze, co skutecznie poprawia jakość obrazu.

Możliwość zasilania PoE, zgodnie ze standardem 802.3af sprawia, że urządzenie jest jeszcze bardziej uniwersalne i łatwiejsze w instalacji.



Standard:	TCP/IP
Przetwornik:	1/2.7 " Progressive Scan CMOS
Wielkość matrycy:	8.3 Mpx
Rozdzielczość:	3840 x 2160 - 8.3 Mpx 4K UHD , 3072 x 2048 - 6 Mpx , 3072 x 1728 - 5 Mpx , 2880 x 1620 - 4.6 Mpx , 2688 x 1520 - 4 Mpx , 2048 x 1536 - 3 Mpx , 2304 x 1296 - 3 Mpx , 1920 x 1080 - 1080p , 1280 x 960 - 1.3 Mpx , 1280 x 720 - 720p
Obiektyw:	2.8 mm
Kąt widzenia:	<ul style="list-style-type: none"> <li>• 111 ° (dane producenta)</li> <li>• 105 ° (nasze testy)</li> </ul>
Zasięg oświetlacza światła białego (LED):	30 m
Zasięg oświetlacza IR:	30 m
Metoda kompresji obrazu:	H.265+ / H.265 / H.264+ / H.264 / MJPEG
Prędkość transmisji strumienia głównego:	20 kl/s @ 8.3 Mpx 25 kl/s @ 4 Mpx
Gniazdo karty pamięci:	Obsługa kart Micro SD do 256GB (możliwy zapis lokalny)
Interfejs RS-485:	—



# Instrukcja obsługi

Kod: IPC-HDW2849TM-S-IL-0280B

KAMERA IP **IPC-HDW2849TM-S-IL-0280B** WizSense - 8.3 Mpx 4K UHD 2.8 mm DAHUA

Wejścia / wyjścia alarmowe:	—
Audio:	<ul style="list-style-type: none"><li>• Wbudowany mikrofon</li><li>• Przesył audio po sieci</li><li>• Detekcja dźwięku</li><li>• Zgodność ze standardem AAC</li></ul>
Interfejs sieciowy:	10/100 Base-T (RJ-45)
Protokoły sieciowe:	IPv4/IPv6, HTTP, TCP, UDP, ARP, RTP, RTSP, RTCP, RTMP, SMTP, FTP, SFTP, DHCP, DNS, DDNS, QoS, UPnP, NTP, Multicast, ICMP, IGMP, NFS, PPPoE, Bonjour
WEB Server:	Wbudowany
Maks. liczba użytkowników on-line:	20
ONVIF:	21.12
Dostęp z telefonu komórkowego:	Port: 37777 lub dostęp przez chmurę (P2P) <ul style="list-style-type: none"><li>• Android: Darmowa aplikacja <a href="#">DMSS</a></li><li>• iOS (iPhone): Darmowa aplikacja <a href="#">DMSS</a></li></ul>
Domyślny adres IP:	192.168.1.108
Domyślny login / hasło administratora:	admin / - Hasło administratora należy ustawić przy pierwszym uruchomieniu
Porty dostępu przez www:	80, 37777
Porty dostępu przez aplikację na PC:	37777
Port dostępu przez aplikację mobilną:	37777
Port ONVIF:	80
RTSP URL:	rtsp://admin:hasło@192.168.1.108:554/cam/realmonitor?channel=1&subtype=0 - Strumień główny rtsp://admin:hasło@192.168.1.108:554/cam/realmonitor?channel=1&subtype=1 - Strumień pomocniczy
Wybrane funkcje:	<ul style="list-style-type: none"><li>• WDR - 120 dB - Szeroki zakres dynamiki oświetlenia</li><li>• 3D-DNR - Cyfrowa redukcja szumu w obrazie</li><li>• ROI - poprawianie jakości wybranych fragmentów obrazu</li><li>• BLC/HLC - kompensacja światła tła / silnego światła</li><li>• Obsługa NAS - Network Attached Storage</li><li>• Tryb dzień/noc (color/b&amp;w/auto)</li><li>• ICR - Mechaniczny filtr podczerwieni</li><li>• Automatyczny balans bieli</li><li>• AGC - Automatyczna regulacja wzmocnienia obrazu</li><li>• Możliwość zmiany rozdzielczości, jakości i przepustowości</li><li>• Konfigurowalne strefy prywatności</li><li>• sabotaż wideo</li><li>• Mirror - Odbicie lustrzane obrazu</li><li>• Full Color - kolorowy tryb nocny</li><li>• Inteligentna detekcja ruchu (z rozróżnieniem ludzi oraz pojazdów)</li><li>• SMD PLUS - wyszukiwanie obiektu sklasyfikowanego jako: człowiek, pojazd silnikowy</li><li>• Analiza IVS : wtargnięcie, przekroczenie linii - klasyfikacja ludzi i pojazdów</li></ul>
Obudowa:	Dome - Metal + Plastik
Kolor:	Biały
Klasa szczelności:	IP67
Wandaloodporna:	—

Zasilanie:	<ul style="list-style-type: none"><li>• PoE (802.3af),</li><li>• 12 V DC / 420 mA</li></ul>
Pobór mocy:	<ul style="list-style-type: none"><li>• ≤ 5.9 W @ PoE</li><li>• ≤ 5 W @ 12 V DC</li></ul>
Temperatura pracy :	-40 °C ... 60 °C
Waga:	0.46 kg
Wymiary:	Ø 122 x 99 mm
Obsługiwane języki:	polski, angielski, czeski, francuski, hiszpański, holenderski, niemiecki, rosyjski, portugalski, rumuński, turecki, ukraiński, węgierski, włoski
Producent / Marka:	DAHUA
Gwarancja:	<b>3 lata</b>

Kamera wyjęta z pierścienia zaciskowego:



Gniazdo karty pamięci oraz przycisk "Reset":



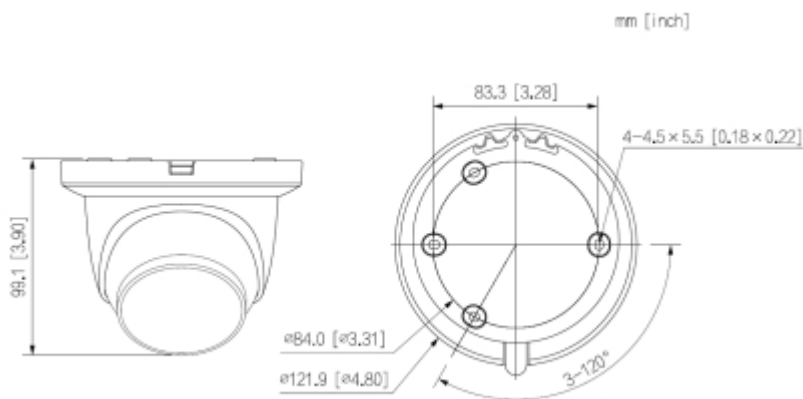
Widok od strony mocowania kamery:



Zobacz jak zainicjalizować kamery marki DAHUA:

:

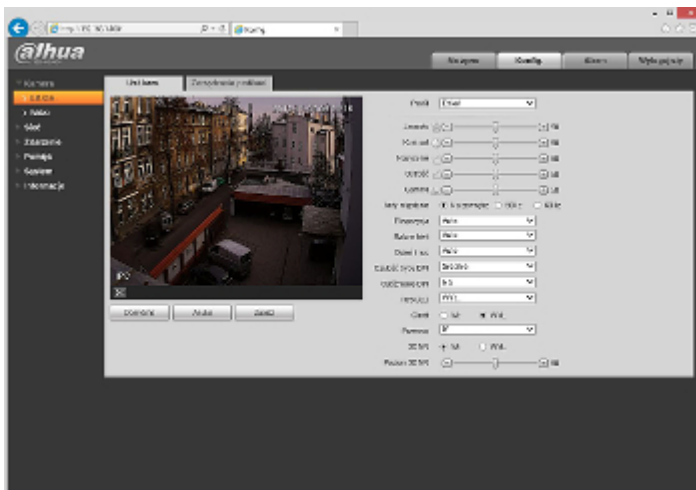
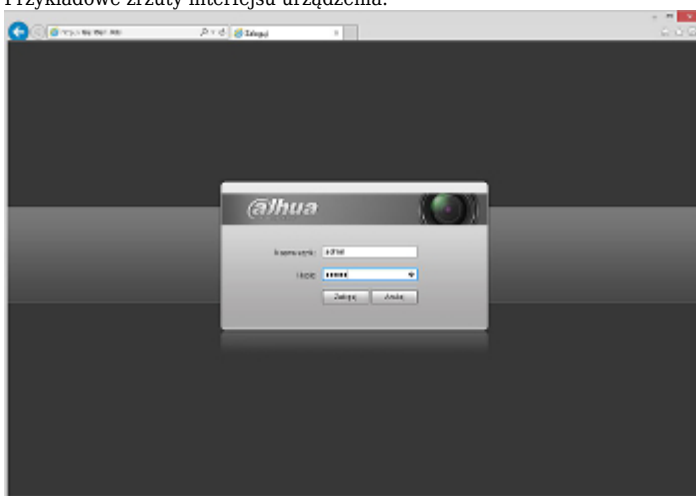
Wymiary:



W zestawie:



Przykładowe zrzuty interfejsu urządzenia:



## OPAKOWANIE

Wymiary (Dł. x Szer. x Wys.): 0x0x0 mm	Waga brutto: 0 kg
--	-------------------



# Instrukcja obsługi

Kod: IPC-HDW2849TM-S-IL-0280B

KAMERA IP **IPC-HDW2849TM-S-IL-0280B** WizSense - 8.3 Mpx 4K UHD 2.8 mm DAHUA

---