

## Ostrzeżenie!

Proszę zapoznać się z instrukcją obsługi zawartą w niniejszym opracowaniu, ponieważ zawiera ona ważne informacje związane z bezpieczeństwem instalowania i użytkowania urządzenia.

Do obsługi urządzenia nie należy dopuszczać osób, które nie zapoznały się z instrukcją.

Instrukcję należy zachować, ponieważ może być potrzebna w przyszłości. Urządzenie należy używać wyłącznie do celów określonych w niniejszej instrukcji.

Urządzenie przed uruchomieniem należy rozpakować. Po usunięciu opakowania należy upewnić się, że urządzenie jest w dobrym stanie.

Jeśli wyrób ten ma usterki nie powinno się go używać dopóki nie zostanie naprawiony.

Produkt jest przeznaczony do użytku domowego jak i komercyjnego i nie może być użytkowany wbrew przeznaczeniu.

Producent nie ponosi odpowiedzialności za szkody wynikające z nieprzestrzegania zasad umieszczonych w instrukcji, dlatego zalecamy postępować zgodnie z wyżej wymienionymi zasadami bezpieczeństwa pracy, obsługi i konserwacji urządzenia. W ten sposób zapewnią sobie Państwo bezpieczeństwo oraz unikną uszkodzenia urządzenia.

Producent ani dostawca nie odpowiada za straty lub zniszczenia związane z produktem, łącznie ze stratami ekonomicznymi lub niematerialnymi, stratą zysków, dochodów, danych, przyjemności podczas użytkowania produktu lub innych związanych z nim produktów- pośrednią, przypadkową lub wynikłą stratą lub zniszczeniem. Powyższe postanowienia obowiązują bez względu na to, czy strata lub zniszczenie odnosi się do:

1. Pogorszenia jakości lub braku działania produktu lub związanych z nim produktów z powodu uszkodzenia, jak również do braku dostępności do produktu oddanego do naprawy, co spowodowało przestój, stratę czasu użytkownika lub przerwę w działalności gospodarczej;
2. Nieodpowiednich wyników pracy produktu lub związanych z nim produktów;
3. Dotyczy to strat i szkód według dowolnej teorii prawnej, łącznie z zaniedbaniem i innymi szkodami, zerwaniem kontraktu, wyrażonej lub domniemanej gwarancji oraz ścisłą odpowiedzialnością (nawet jeśli producent lub dostawca został powiadomiony o możliwości wystąpienia takich szkód).

### Środki bezpieczeństwa:

Szczególną uwagę przy projektowaniu poświęcono standardom jakości urządzenia, gdzie najważniejszym czynnikiem jest zapewnienie bezpieczeństwa użytkownika.

Urządzenie należy chronić przed kontaktem z płynami żrącymi oraz plamiącymi i lepкими.

Urządzenie to zaprojektowano, aby ponownie podejmowało funkcjonowanie w przypadku przywrócenia zasilania energią elektryczną po przerwaniu w zasilaniu.

**Uwaga! Zalecamy stosowanie zabezpieczeń w celu dodatkowej ochrony urządzenia przed ewentualnymi skutkami przepięć występujących w instalacjach. Zabezpieczenia przeciwprzepięciowe są skuteczną ochroną przed przypadkowym podaniem na urządzenie napięć wyższych, niż znamionowe. Uszkodzenia spowodowane podaniem napięć wyższych niż przewiduje instrukcja, nie podlegają naprawie gwarancyjnej.**

Przed transportem wyłącz urządzenie.

Przed podłączeniem urządzenia do zasilania należy sprawdzić, czy dostarczane napięcie jest zgodne ze znamionowym napięciem podanym w instrukcji.

### Prawidłowa utylizacja produktu:

Oznaczenie przekreślonego kosza wskazuje, że produktu tego nie można wyrzucać razem z innymi odpadami z gospodarstwa domowego w całej UE. Aby uniknąć ewentualnego zagrożenia dla środowiska naturalnego lub zdrowia spowodowanego niekontrolowanym składowaniem odpadów, należy go przekazać do recyklingu propagując tym samym zrównoważone wykorzystanie zasobów naturalnych.

Aby zwrócić zużyty produkt, należy skorzystać z systemu odbioru i składowania tego typu sprzętu lub skontaktować się ze sprzedawcą, u którego go został on kupiony. Zostanie on wówczas poddany przyjaznemu dla środowiska recyklingowi.

Kamera IP z wydajnym algorytmem kompresji obrazu H.265 / H.264 zapewniającym czyste i bardziej płynne przesyłanie obrazu w maksymalnej rozdzielczości 4 Mpx. Dzięki temu idealnie nadaje się do systemów monitoringu gdzie wymagana jest identyfikacja osób lub pojazdów. Zastosowany obiektyw motozoom z ogniskową 2.7 ... 12 mm pozwala na zdalną regulację kąta widzenia.

Zasięg oświetlacza podawany przez producenta zależy od warunków środowiskowych (przejrzystości powietrza, otoczenia, koloru ścian, czyli tzw. współczynnika odbicia sceny).

Możliwość zasilania PoE, zgodnie ze standardem 802.3at sprawia, że urządzenie jest jeszcze bardziej uniwersalne i łatwiejsze w instalacji. Urządzenie jest wyposażone w technologię ePoE która umożliwia transmisję do 800 m przy prędkości 10 Mb/s lub 300 m z prędkością 100 Mb/s poprzez skrętkę kat. 5e.

Kamera posiada rozbudowane funkcje inteligentnej analizy obrazu.



Standard:	TCP/IP
Przetwornik:	1/1.8 " Progressive Scan CMOS
Wielkość matrycy:	4 Mpx
Rozdzielczość:	2688 x 1520 - 4 Mpx , 2560 x 1440 - 3.7 Mpx , 2048 x 1536 - 3 Mpx , 2304 x 1296 - 3 Mpx , 1920 x 1080 - 1080p 1280 x 960 - 1.3 Mpx 1280 x 720 - 720p
Obiektyw:	2.7 ... 12 mm - Motozoom
Kąt widzenia:	• 115 ° ... 47 ° (dane producenta) • 101 ° ... 46 ° (nasze testy)
Zasięg oświetlacza IR:	40 m
Interfejs RS-485:	—
Metoda kompresji obrazu:	H.265+ / H.265 / H.264+ / H.264 / MJPEG
Gniazdo karty pamięci:	Obsługa kart Micro SD do 512GB (możliwy zapis lokalny)
Wejścia / wyjścia alarmowe:	2 / 1



# Instrukcja obsługi

Kod: IPC-HDBW5442E-ZE-2712-DC12AC24V-S3

KAMERA WANDALOODPORNIA IP **IPC-HDBW5442E-ZE-2712-DC12AC24V-S3** WizMind S - 4 Mpx  
2.7 ... 12 mm - MOTOZOOM DAHUA

Audio:	<ul style="list-style-type: none"><li>• Wbudowany mikrofon</li><li>• Wejście na mikrofon zewnętrzny</li><li>• Wyjście audio</li><li>• Obsługa dwukierunkowego audio</li><li>• Inteligentna detekcja dźwięku</li><li>• Zgodność ze standardem AAC</li></ul>
Interfejs sieciowy:	10/100 Base-T (RJ-45)
Protokoły sieciowe:	IPv4/IPv6, HTTP, TCP, UDP, ARP, RTP, RTSP, RTCP, RTMP, SMTP, FTP, SFTP, DHCP, DNS, DDNS, QoS, UPnP, NTP, Multicast, ICMP, IGMP, NFS, SAMBA, PPPoE, SNMP, P2P
WEB Server:	Wbudowany, Web Viewer
Maks. liczba użytkowników on-line:	20
ONVIF:	22.06
Prędkość transmisji strumienia głównego:	25 kl/s @ 5 Mpx
Dostęp z telefonu komórkowego:	Port: 37777 lub dostęp przez chmurę (P2P) <ul style="list-style-type: none"><li>• Android: Darmowa aplikacja <a href="#">DMSS</a></li><li>• iOS (iPhone): Darmowa aplikacja <a href="#">DMSS</a></li></ul>
Domyślny login / hasło administratora:	admin / - Hasło administratora należy ustawić przy pierwszym uruchomieniu
Domyślny adres IP:	192.168.1.108
Porty dostępu przez www:	80, 37777
Porty dostępu przez aplikację na PC:	37777
Port dostępu przez aplikację mobilną:	37777
Port ONVIF:	80
RTSP URL:	rtsp://admin:hasło@192.168.1.108:554/cam/realmonitor?channel=1&subtype=0 - Strumień główny rtsp://admin:hasło@192.168.1.108:554/cam/realmonitor?channel=1&subtype=1 - Strumień pomocniczy



# Instrukcja obsługi

Kod: IPC-HDBW5442E-ZE-2712-DC12AC24V-S3

KAMERA WANDALOODPORNIA IP **IPC-HDBW5442E-ZE-2712-DC12AC24V-S3** WizMind S - 4 Mpx  
2.7 ... 12 mm - MOTOZOOM DAHUA

Wybrane funkcje:	<ul style="list-style-type: none"><li>• WDR - 140 dB - Szeroki zakres dynamiki oświetlenia</li><li>• 3D-DNR - Cyfrowa redukcja szumu w obrazie</li><li>• ROI - poprawianie jakości wybranych fragmentów obrazu</li><li>• F-DNR (Defog) - Redukcja szumów związanych z opadami atmosferycznymi</li><li>• SMD 3.0 - wyszukiwanie obiektu sklasyfikowanego jako: człowiek, pojazd silnikowy</li><li>• Obsługa NAS - Network Attached Storage</li><li>• BLC/HLC - kompensacja światła tła / silnego światła</li><li>• Tryb dzień/noc</li><li>• ICR - Mechaniczny filtr podczerwieni</li><li>• Automatyczny balans bieli</li><li>• AGC - Automatyczna regulacja wzmocnienia obrazu</li><li>• Obrót obrazu i odbicie lustrzane</li><li>• Inteligentna detekcja ruchu (z rozróżnieniem ludzi oraz pojazdów)</li><li>• Konfigurowalne strefy prywatności</li><li>• AI SSA - ang. AI Smart Scene Adaptive - autoadaptacja sceny wykorzystująca algorytmy głębokiego uczenia do wykrywania warunków środowiskowych, takich jak deszcz, mgła, podświetlenie, słabe światło i migotanie, w celu ustawienia optymalnych parametrów obrazu</li><li>• Mapa cieplna - zaznaczenie w obrazie odpowiednimi kolorami obszarów o różnym natężeniu ruchu</li><li>• Analiza IVS : przekroczenie linii, wtargnięcie, szybki ruch - klasyfikacja ludzi i pojazdów, detekcja parkowania, zmiana sceny, porzucony/brakujący obiekt, detekcja zgromadzenia ludzi, zliczanie ludzi wchodzących i wychodzących z danego obszaru, liczenie ludzi - Obsługa zarządzania obszarem lub kolejką oraz możliwość konfiguracji do 4 reguł, detekcja twarzy - obsługuje 6 rodzajów ekstrakcji atrybutów twarzy</li></ul>
Zasilanie:	<ul style="list-style-type: none"><li>• ePoE,</li><li>• PoE (802.3af),</li><li>• 12 V DC / 1.03 mA,</li><li>• 24 V AC / 520 mA</li></ul>
Pobór mocy:	<ul style="list-style-type: none"><li>• ≤ 9.3 W @ 12 V DC</li><li>• ≤ 11 W @ 24 V AC</li><li>• ≤ 11.7 W @ PoE</li></ul>
Obudowa:	Dome - Metalowa
Kolor:	Biały
Klasa szczelności:	IP67
Wandaloodporna:	IK10
Temperatura pracy :	-30 °C ... 60 °C
Waga:	0.91 kg
Wymiary:	Ø 159 x 118 mm
Obsługiwane języki:	polski, angielski, czeski, francuski, hiszpański, holenderski, niemiecki, portugalski, rosyjski, rumuński, turecki, ukraiński, węgierski, włoski
Producent / Marka:	DAHUA
Gwarancja:	<b>5 lat</b>

Kamera po zdjęciu klosza:



Widok wewnątrz:



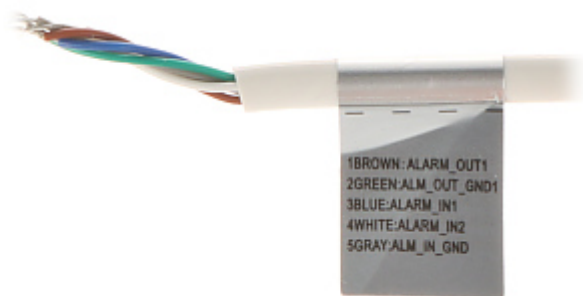
Gniazdo karty pamięci:



Złącza kamery:



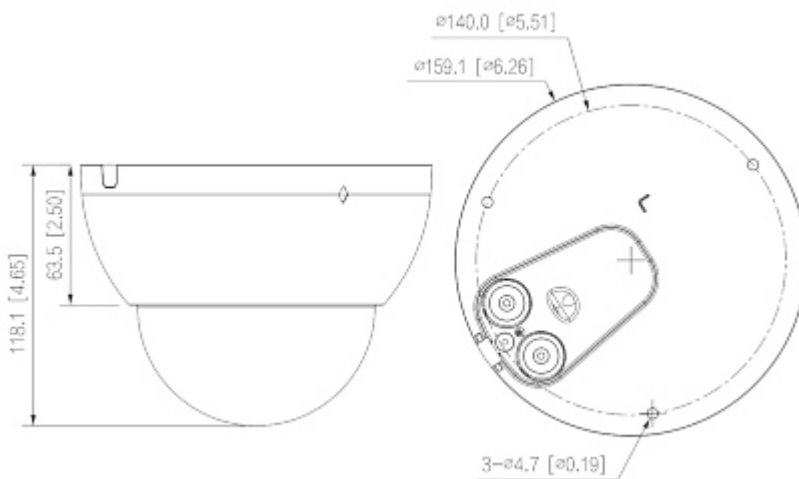
Opis złączy:



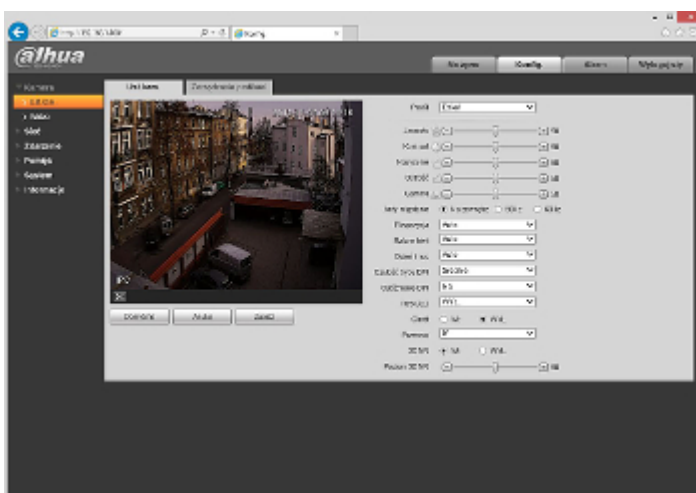
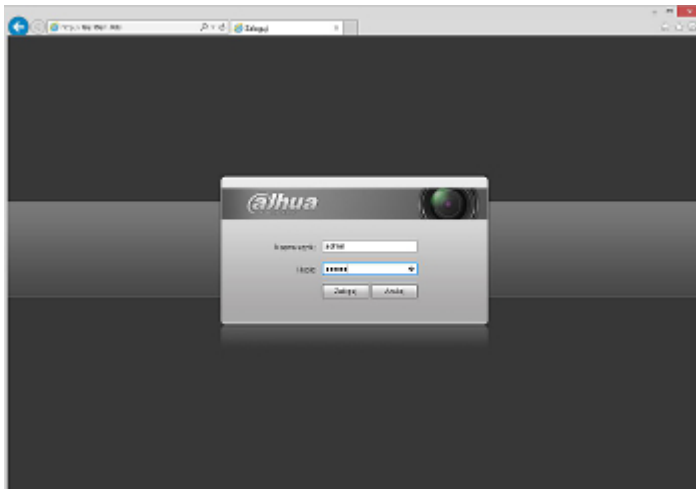
Widok od strony mocowania:



Wymiary kamery:



Przykładowe zrzuty interfejsu urządzenia:



Zobacz jak zainicjalizować kamery marki DAHUA:

:

W zestawie:



OPAKOWANIE





# Instrukcja obsługi

Kod: IPC-HDBW5442E-ZE-2712-DC12AC24V-S3

KAMERA WANDALOODPORNĄ IP **IPC-HDBW5442E-ZE-2712-DC12AC24V-S3** WizMind S - 4 Mpx  
2.7 ... 12 mm - MOTOZOOM DAHUA

Wymiary (Dł. x Szer. x Wys.): 0x0x0 mm

Waga brutto: 0 kg