

Ostrzeżenie!

Proszę zapoznać się z instrukcją obsługi zawartą w niniejszym opracowaniu, ponieważ zawiera ona ważne informacje związane z bezpieczeństwem instalowania i użytkowania urządzenia.

Do obsługi urządzenia nie należy dopuszczać osób, które nie zapoznały się z instrukcją.

Instrukcję należy zachować, ponieważ może być potrzebna w przyszłości. Urządzenie należy używać wyłącznie do celów określonych w niniejszej instrukcji.

Urządzenie przed uruchomieniem należy rozpakować. Po usunięciu opakowania należy upewnić się, że urządzenie jest w dobrym stanie.

Jeśli wyrób ten ma usterki nie powinno się go używać dopóki nie zostanie naprawiony.

Produkt jest przeznaczony do użytku domowego jak i komercyjnego i nie może być użytkowany wbrew przeznaczeniu.

Producent nie ponosi odpowiedzialności za szkody wynikające z nieprzestrzegania zasad umieszczonych w instrukcji, dlatego zalecamy postępować zgodnie z wyżej wymienionymi zasadami bezpieczeństwa pracy, obsługi i konserwacji urządzenia. W ten sposób zapewnią sobie Państwo bezpieczeństwo oraz unikną uszkodzenia urządzenia.

Producent ani dostawca nie odpowiada za straty lub zniszczenia związane z produktem, łącznie ze stratami ekonomicznymi lub niematerialnymi, stratą zysków, dochodów, danych, przyjemności podczas użytkowania produktu lub innych związanych z nim produktów- pośrednią, przypadkową lub wynikłą stratą lub zniszczeniem. Powyższe postanowienia obowiązują bez względu na to, czy strata lub zniszczenie odnosi się do:

1. Pogorszenia jakości lub braku działania produktu lub związanych z nim produktów z powodu uszkodzenia, jak również do braku dostępności do produktu oddanego do naprawy, co spowodowało przestój, stratę czasu użytkownika lub przerwę w działalności gospodarczej;
2. Nieodpowiednich wyników pracy produktu lub związanych z nim produktów;
3. Dotyczy to strat i szkód według dowolnej teorii prawnej, łącznie z zaniedbaniem i innymi szkodami, zerwaniem kontraktu, wyrażonej lub domniemanej gwarancji oraz ścisłą odpowiedzialnością (nawet jeśli producent lub dostawca został powiadomiony o możliwości wystąpienia takich szkód).

Środki bezpieczeństwa:

Szczególną uwagę przy projektowaniu poświęcono standardom jakości urządzenia, gdzie najważniejszym czynnikiem jest zapewnienie bezpieczeństwa użytkownika.

Urządzenie należy chronić przed kontaktem z płynami żrącymi oraz plamiącymi i lepkiemi.

Kolek rozporowy do podłoży pełnych z wkrętem z łbem sześciokątnym.

Kolek rozporowy przeznaczony jest do montażu lekkich elementów wykończenia wewnątrz, elementów metalowych oraz lekkich elementów instalacyjnych czy uchwytów montażowych w podłożach budowlanych o litej strukturze.

Rodzaje podłoży do montażu: beton zwykły klasy nie niższej niż C20/25 (PN-EN 206/1:2003), cegła pełna klasy nie niższej niż 15 (PN-EN 771-1:2011), beton komórkowy odmiany 600, klasy 5 (PN-EN 771-4:2011) oraz cegła silikatowa klasy 20 (PN-EN 771-2:2011).



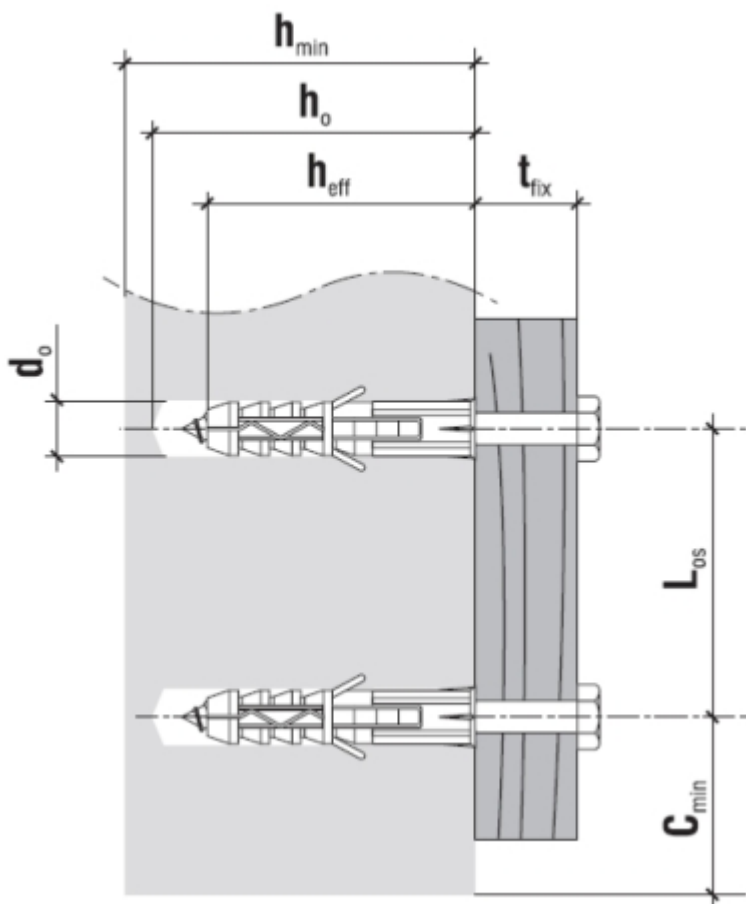
Materiał:

- Kolek rozporowy, Polipropylen
- Wkręt, Stal ocynkowana

Średnica wiercenia:	14 mm
Długość kołka rozporowego:	80 mm
Wymiar wkręta:	Ø 10 x 100 mm, SW-17
Zastosowanie:	<ul style="list-style-type: none"> • Beton • Cegła ceramiczna pełna • Cegła silikatowa pełna • Kamień naturalny
Producent / Marka:	KLIMAS
Gwarancja:	2 lata



Sposób montażu:



Średnica otworu/wiertła [d_o] - 14 mm
Min. grubość podłoża [h_{min}] - 120 mm
Głębokość otworu [h_o] - 90 mm



Instrukcja obsługi

Kod: KS-14/10X100
KOŁEK ROZPOROWY **KS-14/10X100** KLIMAS

Głębokość zakotwienia [h_{eff}] - 80 mm
Max. długość użytkowa [t_{max}] - 20 mm
Min. odległość osiowa (podłoże betonowe/pozostałe) [L_{os}] - 160/240 mm
Min. odległość od krawędzi [c_{min}] - 160 mm

OPAKOWANIE

Wymiary (Dł. x Szer. x Wys.): 0x0x0 mm	Waga brutto: 0 kg
--	-------------------