

Ostrzeżenie!

Proszę zapoznać się z instrukcją obsługi zawartą w niniejszym opracowaniu, ponieważ zawiera ona ważne informacje związane z bezpieczeństwem instalowania i użytkowania urządzenia.

Do obsługi urządzenia nie należy dopuszczać osób, które nie zapoznały się z instrukcją.

Instrukcję należy zachować, ponieważ może być potrzebna w przyszłości. Urządzenie należy używać wyłącznie do celów określonych w niniejszej instrukcji.

Urządzenie przed uruchomieniem należy rozpakować. Po usunięciu opakowania należy upewnić się, że urządzenie jest w dobrym stanie.

Jeśli wyrób ten ma usterki nie powinno się go używać dopóki nie zostanie naprawiony.

Produkt jest przeznaczony do użytku domowego jak i komercyjnego i nie może być użytkowany wbrew przeznaczeniu.

Producent nie ponosi odpowiedzialności za szkody wynikające z nieprzestrzegania zasad umieszczonych w instrukcji, dlatego zalecamy postępować zgodnie z wyżej wymienionymi zasadami bezpieczeństwa pracy, obsługi i konserwacji urządzenia. W ten sposób zapewnią sobie Państwo bezpieczeństwo oraz unikną uszkodzenia urządzenia.

Producent ani dostawca nie odpowiada za straty lub zniszczenia związane z produktem, łącznie ze stratami ekonomicznymi lub niematerialnymi, stratą zysków, dochodów, danych, przyjemności podczas użytkowania produktu lub innych związanych z nim produktów- pośrednią, przypadkową lub wynikłą stratą lub zniszczeniem. Powyższe postanowienia obowiązują bez względu na to, czy strata lub zniszczenie odnosi się do:

1. Pogorszenia jakości lub braku działania produktu lub związanych z nim produktów z powodu uszkodzenia, jak również do braku dostępności do produktu oddanego do naprawy, co spowodowało przestój, stratę czasu użytkownika lub przerwę w działalności gospodarczej;
2. Nieodpowiednich wyników pracy produktu lub związanych z nim produktów;
3. Dotyczy to strat i szkód według dowolnej teorii prawnej, łącznie z zaniedbaniem i innymi szkodami, zerwaniem kontraktu, wyrażonej lub domniemanej gwarancji oraz ścisłą odpowiedzialnością (nawet jeśli producent lub dostawca został powiadomiony o możliwości wystąpienia takich szkód).

Środki bezpieczeństwa:

Szczególną uwagę przy projektowaniu poświęcono standardom jakości urządzenia, gdzie najważniejszym czynnikiem jest zapewnienie bezpieczeństwa użytkownika.

Urządzenie należy chronić przed kontaktem z płynami żrącymi oraz plamiącymi i lepкими.

Urządzenie to zaprojektowano, aby ponownie podejmowało funkcjonowanie w przypadku przywrócenia zasilania energią elektryczną po przerwaniu w zasilaniu.

Uwaga! Zalecamy stosowanie zabezpieczeń w celu dodatkowej ochrony urządzenia przed ewentualnymi skutkami przepięć występujących w instalacjach. Zabezpieczenia przeciwprzepięciowe są skuteczną ochroną przed przypadkowym podaniem na urządzenie napięć wyższych, niż znamionowe. Uszkodzenia spowodowane podaniem napięć wyższych niż przewiduje instrukcja, nie podlegają naprawie gwarancyjnej.

Przed transportem wyłącz urządzenie.

Przed podłączeniem urządzenia do zasilania należy sprawdzić, czy dostarczane napięcie jest zgodne ze znamionowym napięciem podanym w instrukcji.

Prawidłowa utylizacja produktu:

Oznaczenie przekreślonego kosza wskazuje, że produktu tego nie można wyrzucać razem z innymi odpadami z gospodarstwa domowego w całej UE. Aby uniknąć ewentualnego zagrożenia dla środowiska naturalnego lub zdrowia spowodowanego niekontrolowanym składowaniem odpadów, należy go przekazać do recyklingu propagując tym samym zrównoważone wykorzystanie zasobów naturalnych.

Aby zwrócić zużyty produkt, należy skorzystać z systemu odbioru i składowania tego typu sprzętu lub skontaktować się ze sprzedawcą, u którego go został on kupiony. Zostanie on wówczas poddany przyjaznemu dla środowiska recyklingowi.

Kamera IP z wydajnym algorytmem kompresji obrazu H.264 / H.265, który zapewnia czyste i bardziej płynne przesyłanie obrazu w maksymalnej rozdzielczości 8.3 MPx, 4K UHD.

Możliwość zasilania PoE, zgodnie ze standardem 802.3af sprawia, że urządzenie jest jeszcze bardziej uniwersalne i łatwiejsze w instalacji.

Kamera z serii AcuSense.



Standard:	TCP/IP
Przetwornik:	1/2.8 " Progressive Scan CMOS
Wielkość matrycy:	8.3 Mpx
Rozdzielczość:	3840 x 2160 8.3 Mpx 4K UHD , 3200 x 1800 - 6 Mpx , 2688 x 1520 - 4 Mpx , 1920 x 1080 - 1080p , 1280 x 720 - 720p
Obiektyw:	2.8 mm
Kąt widzenia:	107 °
Kompresja:	H.265+ / H.265 / H.264+ / H.264 / MJPEG
Zasięg oświetlacza IR:	80 m
Wejścia / wyjścia alarmowe:	—
Audio:	—
Gniazdo karty pamięci:	Obsługa kart Micro SD do 512GB (możliwy zapis lokalny)
Prędkość transmisji strumienia głównego:	• 25 kl/s @ 6 Mpx • 20 kl/s @ 8.3 Mpx
Interfejs sieciowy:	10/100 Base-T (RJ-45)
WEB Server:	Wbudowany
Maks. liczba użytkowników on-line:	6
ONVIF:	✓



Instrukcja obsługi

Kod: DS-2CD2T83G2-4I(2.8MM)

KAMERA IP **DS-2CD2T83G2-4I(2.8MM)** ACUSENSE 8.3 Mpx 4K UHD Hikvision

Dostęp z telefonu komórkowego:	Port: 8000 lub dostęp przez chmurę (P2P) <ul style="list-style-type: none">• Android: Darmowa aplikacja Hik-Connect• iOS: Darmowa aplikacja Hik-Connect
Domyślny login / hasło administratora:	admin / - Hasło administratora należy ustawić przy pierwszym uruchomieniu
Domyślny adres IP:	192.168.1.64
Porty dostępu przez www:	80
Porty dostępu przez aplikację na PC:	Port: 8000 lub dostęp przez chmurę (P2P) - aplikacja iVMS-4200
Port dostępu przez aplikację mobilną:	8000
Port ONVIF:	80
RTSP URL:	<ul style="list-style-type: none">• Strumień główny : rtsp://uzytkownik:haslo@192.168.1.64:554/Streaming/Channels/101/ - z autoryzacją• Strumień pomocniczy : rtsp://uzytkownik:haslo@192.168.1.64:554/Streaming/Channels/102/ - z autoryzacją
Interfejs RS-485:	—
Wybrane funkcje:	<ul style="list-style-type: none">• Kamera z serii AcuSense• WDR - 120 dB - Szeroki zakres dynamiki oświetlenia• 3D-DNR - Cyfrowa redukcja szumu w obrazie• BLC/HLC - kompensacja światła tła / silnego światła• ROI - poprawianie jakości wybranych fragmentów obrazu• EXIR - technologia wysoko efektywnych diod podczerwieni, które równomiernie oświetlają całą scenę, zarówno centralny punkt jak i narożniki• SVC (ang. Scalable Video Coding) - technologia umożliwiająca przeniesienie kilku podstrumieni o różnej jakości w ramach jednego strumienia• ANR - zapis obrazu na karcie przy braku łączności z rejestratorem (awaria sieci) oraz późniejsza synchronizacja• Obsługa NAS - Network Attached Storage• Anti-Flicker - Technologia eliminująca męczący oczy efekt migotania obrazu• Konfigurowalne strefy prywatności• Możliwość zmiany rozdzielczości, jakości i przepustowości• Sharpness - Wyostrzenie konturów obrazu• Tryb dzień/noc• ICR - Mechaniczny filtr podczerwieni• Automatyczny balans bieli• AGC - Automatyczna regulacja wzmocnienia obrazu• Obrót obrazu i odbicie lustrzane• Filtrowanie fałszywych alarmów w oparciu o rozpoznawanie osób oraz pojazdów• Inteligentna detekcja ruchu (z rozróżnieniem ludzi oraz pojazdów)• Inteligentna analiza obrazu : przekroczenie linii, wtargnięcie - klasyfikacja ludzi i pojazdów, sabotaż wideo, detekcja twarzy
Zasilanie:	<ul style="list-style-type: none">• PoE (802.3af),• 12 V DC / 670 mA
Pobór mocy:	<ul style="list-style-type: none">• ≤ 12.5 W @ PoE (802.3af)• ≤ 11 W @ 12 V DC
Obudowa:	Compact, Stop aluminium
Kolor:	Biały + Czarny
Klasa szczelności:	IP67
Temperatura pracy :	-30 °C ... 60 °C

Obsługiwane języki:	polski, angielski, bułgarski, chorwacki, czeski, duński, estoński, fiński, francuski, grecki, hiszpański, holenderski, litewski, łotewski, niemiecki, norweski, portugalski, rosyjski, rumuński, serbski, słowacki, słoweński, szwedzki, turecki, ukraiński, węgierski, włoski
Waga:	1.09 kg
Wymiary:	Ø 105 x 293 mm
Producent / Marka:	Hikvision
SAP Code:	311315988
Gwarancja:	3 lata



Widok z boku:



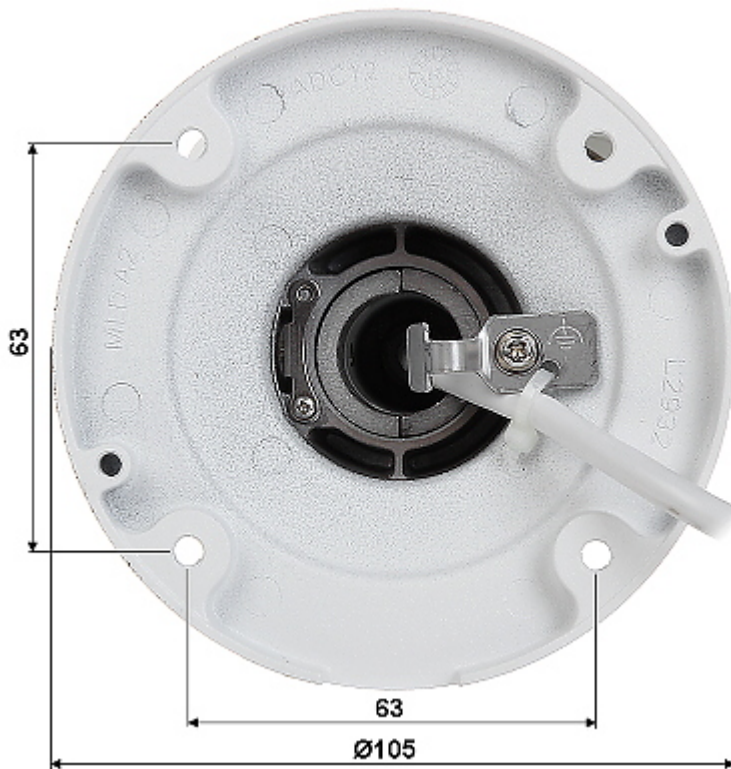
Widok od spodu:



Gniazdo karty pamięci oraz przycisk "Reset":



Widok od strony mocowania kamery:



W zestawie:



OPAKOWANIE

Wymiary (Dł. x Szer. x Wys.): 0x0x0 mm	Waga brutto: 0 kg
--	-------------------