

Ostrzeżenie!

Proszę zapoznać się z instrukcją obsługi zawartą w niniejszym opracowaniu, ponieważ zawiera ona ważne informacje związane z bezpieczeństwem instalowania i użytkowania urządzenia.

Do obsługi urządzenia nie należy dopuszczać osób, które nie zapoznały się z instrukcją.

Instrukcję należy zachować, ponieważ może być potrzebna w przyszłości. Urządzenie należy używać wyłącznie do celów określonych w niniejszej instrukcji.

Urządzenie przed uruchomieniem należy rozpakować. Po usunięciu opakowania należy upewnić się, że urządzenie jest w dobrym stanie.

Jeśli wyrób ten ma usterki nie powinno się go używać dopóki nie zostanie naprawiony.

Produkt jest przeznaczony do użytku domowego jak i komercyjnego i nie może być użytkowany wbrew przeznaczeniu.

Producent nie ponosi odpowiedzialności za szkody wynikające z nieprzestrzegania zasad umieszczonych w instrukcji, dlatego zalecamy postępować zgodnie z wyżej wymienionymi zasadami bezpieczeństwa pracy, obsługi i konserwacji urządzenia. W ten sposób zapewnią sobie Państwo bezpieczeństwo oraz unikną uszkodzenia urządzenia.

Producent ani dostawca nie odpowiada za straty lub zniszczenia związane z produktem, łącznie ze stratami ekonomicznymi lub niematerialnymi, stratą zysków, dochodów, danych, przyjemności podczas użytkowania produktu lub innych związanych z nim produktów- pośrednią, przypadkową lub wynikłą stratą lub zniszczeniem. Powyższe postanowienia obowiązują bez względu na to, czy strata lub zniszczenie odnosi się do:

1. Pogorszenia jakości lub braku działania produktu lub związanych z nim produktów z powodu uszkodzenia, jak również do braku dostępności do produktu oddanego do naprawy, co spowodowało przestój, stratę czasu użytkownika lub przerwę w działalności gospodarczej;
2. Nieodpowiednich wyników pracy produktu lub związanych z nim produktów;
3. Dotyczy to strat i szkód według dowolnej teorii prawnej, łącznie z zaniedbaniem i innymi szkodami, zerwaniem kontraktu, wyrażonej lub domniemanej gwarancji oraz ścisłą odpowiedzialnością (nawet jeśli producent lub dostawca został powiadomiony o możliwości wystąpienia takich szkód).

Środki bezpieczeństwa:

Szczególną uwagę przy projektowaniu poświęcono standardom jakości urządzenia, gdzie najważniejszym czynnikiem jest zapewnienie bezpieczeństwa użytkownika.

Urządzenie należy chronić przed kontaktem z płynami żrącymi oraz plamiącymi i lepкими.

Urządzenie to zaprojektowano, aby ponownie podejmowało funkcjonowanie w przypadku przywrócenia zasilania energią elektryczną po przerwaniu w zasilaniu.

Uwaga! Zalecamy stosowanie zabezpieczeń w celu dodatkowej ochrony urządzenia przed ewentualnymi skutkami przepięć występujących w instalacjach. Zabezpieczenia przeciwprzepięciowe są skuteczną ochroną przed przypadkowym podaniem na urządzenie napięć wyższych, niż znamionowe. Uszkodzenia spowodowane podaniem napięć wyższych niż przewiduje instrukcja, nie podlegają naprawie gwarancyjnej.

Przed transportem wyłącz urządzenie.

Przed podłączeniem urządzenia do zasilania należy sprawdzić, czy dostarczane napięcie jest zgodne ze znamionowym napięciem podanym w instrukcji.

Prawidłowa utylizacja produktu:

Oznaczenie przekreślonego kosza wskazuje, że produktu tego nie można wyrzucać razem z innymi odpadami z gospodarstwa domowego w całej UE. Aby uniknąć ewentualnego zagrożenia dla środowiska naturalnego lub zdrowia spowodowanego niekontrolowanym składowaniem odpadów, należy go przekazać do recyklingu propagując tym samym zrównoważone wykorzystanie zasobów naturalnych.

Aby zwrócić zużyty produkt, należy skorzystać z systemu odbioru i składowania tego typu sprzętu lub skontaktować się ze sprzedawcą, u którego go został on kupiony. Zostanie on wówczas poddany przyjaznemu dla środowiska recyklingowi.

Zestaw do monitoringu składa się z 4 kamer i rejestratora Wi-Fi (bez dysku twardego), oraz 4 zasilaczy DC 12V/1A do niezależnego zasilania kamer.

Rejestrator sieciowy posiadający możliwość pracy z kamerami Wi-Fi obsługującymi standardy 802.11 b/g/n. Menu zostało zaprojektowane w sposób ułatwiający każdemu, nawet początkującemu użytkownikowi nawigację i wprowadzanie zmian w ustawieniach rejestratora.

Kamera IP z wydajnym algorytmem kompresji obrazu H.264 / H.265 zapewniającym czyste i bardziej płynne przesyłanie obrazu w maksymalnej rozdzielczości 1080p. Kamera spełnia klasę szczelności IP67.



| | |
|---|---|
| Standard: | IP |
| Obsługiwane rozdzielczości: | max. 1080p - 1920 x 1080 px |
| Wyjścia wideo: | 1 szt. HDMI 1 szt. VGA |
| Obsługa audio: | 4 Kanały - Audio z kamer |
| Wyjścia audio: | 1 szt. CINCH |
| Metoda kompresji obrazu: | H.265+ / H.265 / H.264+ / H.264 |
| Przepływność (bitrate): | max. 40 Mb/s |
| Obsługiwane dyski twarde: | 1 x 6 TB SATA (brak w zestawie) |
| Tryby nagrywania: | Ręczny, detekcja ruchu, harmonogram |
| Archiwizacja na zewnętrznych nośnikach: | Archiwizacja na napęd USB (pendrive, dysk zewnętrzny) |
| Wyszukiwanie i odtwarzanie nagrań: | Wyszukiwanie nagrań po czasie i typie zdarzeń. Odtwarzanie: do przodu, do tyłu, przyspieszanie, zwalnianie nagrania Zaawansowane wyszukiwanie (co do sekundy) Synchroniczne odtwarzanie w podziale na 1/4 kanały |
| Interfejs sieciowy: | <ul style="list-style-type: none"> • 1 x RJ-45 10/100 Base-TX • 2.4 GHz Wi-Fi - IEEE 802.11 b/g/n |
| Funkcje sieciowe: | <ul style="list-style-type: none"> • Wbudowany moduł Wi-Fi : Automatyczne, inteligentne parowanie, Zdalna konfiguracja, Zdalne zarządzanie • Pełna obsługa przez sieć, Zdalne kopiowanie nagrań, Wbudowany web-serwer |
| Domyślny adres IP: | 192.168.1.30 |
| Domyślny login / hasło administratora: | admin / 123456 |



Instrukcja obsługi

Kod: BCS-B-KITW(2.0)
ZESTAW DO MONITORINGU **BCS-B-KITW(2.0)** Wi-Fi, 4 KANAŁY - 1080p 2.8 mm BCS

| | |
|--------------------------------------|---|
| Porty dostępu przez www: | 80, 554 |
| Porty dostępu przez aplikację na PC: | Port: 80 lub dostęp przez chmurę (P2P) |
| Dostęp z telefonu komórkowego: | Port: 80 lub dostęp przez chmurę (P2P) <ul style="list-style-type: none">• Android: Darmowa aplikacja BCS Manager• iOS (iPhone): Darmowa aplikacja BCS Manager |
| Detekcja ruchu: | ✓ |
| Inteligentna analiza obrazu: | — |
| Obsługa myszą: | ✓ |
| Wybrane funkcje: | <ul style="list-style-type: none">• Automatyczne, inteligentne parowanie < 180 s• Powiadomianie alarmowe |
| Zasilanie: | 12 V DC / 1.5 A (zasilacz w komplecie) |
| Pobór mocy: | ≤ 10 W (bez HDD) |
| Temperatura pracy: | -10 °C ... 55 °C |
| Waga: | 0.532 kg |
| Wymiary: | 225 x 205 x 160 mm |
| Obsługiwane języki: | polski, angielski |

KAMERA:

| | |
|--|---|
| Standard: | IP |
| Przetwornik: | 1/2.9 " Progressive Scan CMOS |
| Wielkość matrycy: | 2 Mpx |
| Rozdzielczość: | 1920 x 1080 - 1080p |
| Obiektyw: | 2.8 mm |
| Kąt widzenia: | 101 ° |
| Zasięg oświetlacza IR: | 30 m |
| Audio: | <ul style="list-style-type: none">• Wbudowany mikrofon,• Przesył audio po sieci |
| Metoda kompresji obrazu: | H.265+ / H.265 / H.264+ / H.264 |
| Prędkość transmisji strumienia głównego: | 25 kl/s @ 1080p |
| Interfejs sieciowy: | <ul style="list-style-type: none">• Ethernet : 100 Mbps• Wi-Fi IEEE 802.11 b/g/n - 2.4 GHz |
| WEB Server: | — |
| Domyślny login / hasło administratora: | admin / 123456 |
| Domyślny adres IP: | 192.168.1.13 |
| Gniazdo karty pamięci: | Obsługa kart Micro SD do 256GB |
| Zasilanie: | 12 V DC / 1 A (zasilacz w komplecie) |
| Pobór mocy: | ≤ 12 W |
| Klasa szczelności: | IP67 |

| | |
|----------|----------------------|
| Obudowa: | Compact - Plastikowa |
| Waga: | 0.25 kg |
| Wymiary: | 172 x 76 x 72 mm |

Dane ogólne:

| | |
|-----------------------|--------|
| Przewód połączeniowy: | — |
| Producent / Marka: | BCS |
| Gwarancja: | 2 lata |

REJESTRATOR:



Widok z góry:



Widok z tyłu:



KAMERA:



Widok z przodu:



Widok z boku:



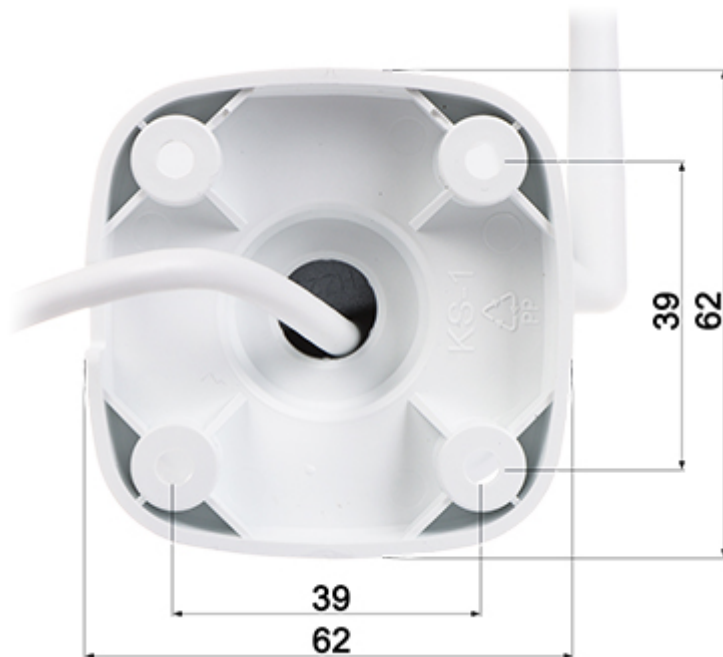
Widok od spodu:



Gniazdo karty pamięci oraz przycisk "Reset":



Widok od strony mocowania:



W zestawie:



OPAKOWANIE



Instrukcja obsługi

Kod: BCS-B-KITW(2.0)

ZESTAW DO MONITORINGU **BCS-B-KITW(2.0)** Wi-Fi, 4 KANAŁY - 1080p 2.8 mm BCS

| | |
|--|-------------------|
| Wymiary (Dł. x Szer. x Wys.): 0x0x0 mm | Waga brutto: 0 kg |
|--|-------------------|