

Ostrzeżenie!

Proszę zapoznać się z instrukcją obsługi zawartą w niniejszym opracowaniu, ponieważ zawiera ona ważne informacje związane z bezpieczeństwem instalowania i użytkowania urządzenia.

Do obsługi urządzenia nie należy dopuszczać osób, które nie zapoznały się z instrukcją.

Instrukcję należy zachować, ponieważ może być potrzebna w przyszłości. Urządzenie należy używać wyłącznie do celów określonych w niniejszej instrukcji.

Urządzenie przed uruchomieniem należy rozpakować. Po usunięciu opakowania należy upewnić się, że urządzenie jest w dobrym stanie.

Jeśli wyrób ten ma usterki nie powinno się go używać dopóki nie zostanie naprawiony.

Produkt jest przeznaczony do użytku domowego jak i komercyjnego i nie może być użytkowany wbrew przeznaczeniu.

Producent nie ponosi odpowiedzialności za szkody wynikające z nieprzestrzegania zasad umieszczonych w instrukcji, dlatego zalecamy postępować zgodnie z wyżej wymienionymi zasadami bezpieczeństwa pracy, obsługi i konserwacji urządzenia. W ten sposób zapewnią sobie Państwo bezpieczeństwo oraz unikną uszkodzenia urządzenia.

Producent ani dostawca nie odpowiada za straty lub zniszczenia związane z produktem, łącznie ze stratami ekonomicznymi lub niematerialnymi, stratą zysków, dochodów, danych, przyjemności podczas użytkowania produktu lub innych związanych z nim produktów- pośrednią, przypadkową lub wynikłą stratą lub zniszczeniem. Powyższe postanowienia obowiązują bez względu na to, czy strata lub zniszczenie odnosi się do:

1. Pogorszenia jakości lub braku działania produktu lub związanych z nim produktów z powodu uszkodzenia, jak również do braku dostępności do produktu oddanego do naprawy, co spowodowało przestój, stratę czasu użytkownika lub przerwę w działalności gospodarczej;
2. Nieodpowiednich wyników pracy produktu lub związanych z nim produktów;
3. Dotyczy to strat i szkód według dowolnej teorii prawnej, łącznie z zaniedbaniem i innymi szkodami, zerwaniem kontraktu, wyrażonej lub domniemanej gwarancji oraz ścisłą odpowiedzialnością (nawet jeśli producent lub dostawca został powiadomiony o możliwości wystąpienia takich szkód).

Środki bezpieczeństwa:

Szczególną uwagę przy projektowaniu poświęcono standardom jakości urządzenia, gdzie najważniejszym czynnikiem jest zapewnienie bezpieczeństwa użytkownika.

Urządzenie należy chronić przed kontaktem z płynami żrącymi oraz plamiącymi i lepкими.

Urządzenie to zaprojektowano, aby ponownie podejmowało funkcjonowanie w przypadku przywrócenia zasilania energią elektryczną po przerwaniu w zasilaniu.

Uwaga! Zalecamy stosowanie zabezpieczeń w celu dodatkowej ochrony urządzenia przed ewentualnymi skutkami przepięć występujących w instalacjach. Zabezpieczenia przeciwprzepięciowe są skuteczną ochroną przed przypadkowym podaniem na urządzenie napięć wyższych, niż znamionowe. Uszkodzenia spowodowane podaniem napięć wyższych niż przewiduje instrukcja, nie podlegają naprawie gwarancyjnej.

Przed transportem wyłącz urządzenie.

Przed podłączeniem urządzenia do zasilania należy sprawdzić, czy dostarczane napięcie jest zgodne ze znamionowym napięciem podanym w instrukcji.

Prawidłowa utylizacja produktu:

Oznaczenie przekreślonego kosza wskazuje, że produktu tego nie można wyrzucać razem z innymi odpadami z gospodarstwa domowego w całej UE. Aby uniknąć ewentualnego zagrożenia dla środowiska naturalnego lub zdrowia spowodowanego niekontrolowanym składowaniem odpadów, należy go przekazać do recyklingu propagując tym samym zrównoważone wykorzystanie zasobów naturalnych.

Aby zwrócić zużyty produkt, należy skorzystać z systemu odbioru i składowania tego typu sprzętu lub skontaktować się ze sprzedawcą, u którego go został on kupiony. Zostanie on wówczas poddany przyjaznemu dla środowiska recyklingowi.

Kamera IP z wydajnym algorytmem kompresji obrazu H.265 / H.264 zapewniającym czyste i bardziej płynne przesyłanie obrazu w maksymalnej rozdzielczości 5 Mpx.

Możliwość zasilania PoE, zgodnie ze standardem 802.3af sprawia, że urządzenie jest jeszcze bardziej uniwersalne i łatwiejsze w instalacji. Zasięg oświetlacza podawany przez producenta zależy od warunków środowiskowych (przejrzystości powietrza, otoczenia, koloru ścian, czyli tzw. współczynnika odbicia sceny).



Standard:	IP
Rozdzielczość:	2880 x 1620 - 5 Mpx , 2688 x 1520 - 4 Mpx , 2560 x 1440 - 3.7 Mpx , 2304 x 1296 - 3 Mpx , 1920 x 1080 - 1080p , 1280 x 720 - 720p
Przetwornik:	1/2.7 " Progressive Scan CMOS
Obiektyw:	2.8 mm
Kąt widzenia:	104 °
Zasięg oświetlacza IR:	50 m
Gniazdo karty pamięci:	Obsługa kart Micro SD do 512GB (możliwy zapis lokalny)
Metoda kompresji obrazu:	S+265 / H.265 / H.264
Audio:	<ul style="list-style-type: none"> • Wbudowany mikrofon • Wejście Audio • Wyjście Audio
Wejścia / wyjścia alarmowe:	1 / 1
Prędkość transmisji strumienia głównego:	<ul style="list-style-type: none"> • 25 kl/s @ 5 Mpx • 50 kl/s @ 2 Mpx
Interfejs:	10/100 Base-TX (RJ-45)



Instrukcja obsługi

Kod: TC-C35WS SPEC:15/E/Y/M/S/H/2.8MM/V4.0
KAMERA IP TC-C35WS SPEC:15/E/Y/M/S/H/2.8MM/V4.0 - 5 Mpx 2.8 mm TIANDY

WEB Server:	Wbudowany
Maks. liczba użytkowników on-line:	2
ONVIF:	✓
Dostęp z telefonu komórkowego:	Port: 3000 lub dostęp przez chmurę (P2P) • Android: Darmowa aplikacja EasyLive Plus • iOS (iPhone): Darmowa aplikacja EasyLive Plus
Dostęp z komputera PC:	Port: 3000 lub dostęp przez chmurę (P2P) - PC: Darmowa aplikacja Easy7 Smart Client Express
Domyślny adres IP:	192.168.1.2
Domyślny login / hasło administratora:	admin / - Hasło administratora należy ustawić przy pierwszym uruchomieniu
Porty dostępu przez www:	80, 433, 3000, 3001, 3002, 23002
Port dostępu przez aplikację mobilną:	3000, 3001
Porty dostępu przez aplikację na PC:	3000, 3001
Port ONVIF:	80
Inteligentna analiza obrazu:	<ul style="list-style-type: none">• klasyfikacja ludzi i pojazdów• sabotaż wideo• przekroczenie linii• wtargnięcie• detekcja twarzy
Wybrane funkcje:	<ul style="list-style-type: none">• WDR - 120 dB - Szeroki zakres dynamiki oświetlenia• 3D-DNR - Cyfrowa redukcja szumu w obrazie• F-DNR (Defog) - Redukcja szumów związanych z opadami atmosferycznymi• ROI - poprawianie jakości wybranych fragmentów obrazu• Tryb korytarzowy• Obsługa NAS - Network Attached Storage - umożliwia podłączenie zasobów pamięci bezpośrednio do sieci komputerowej• ANR - zapis obrazu na karcie przy braku łączności z rejestratorem (awaria sieci) oraz późniejsza synchronizacja• BLC/HLC - kompensacja światła tła / silnego światła• ICR - Mechaniczny filtr podczerwieni• Tryb dzień/noc• Możliwość zmiany rozdzielczości, jakości i przepustowości
Zasilanie:	<ul style="list-style-type: none">• PoE (802.3af),• 12 V DC / 670 mA
Pobór mocy:	≤ 8 W
Obudowa:	Compact - Metal
Kolor:	Biały
Klasa szczelności:	IP67
Wandaloodporna:	—
Temperatura pracy :	-40 °C ... 65 °C
Waga:	0.51 kg
Wymiary:	162 x 71 x 71 mm

Obsługiwane języki:	polski, angielski, albański, arabski, francuski, hebrajski, hiszpański, holenderski, koreański, portugalski, niemiecki, rosyjski, tajski, turecki, ukraiński, włoski, wietnamski
Producent / Marka:	TIANDY
Gwarancja:	3 lata



Widok z boku:



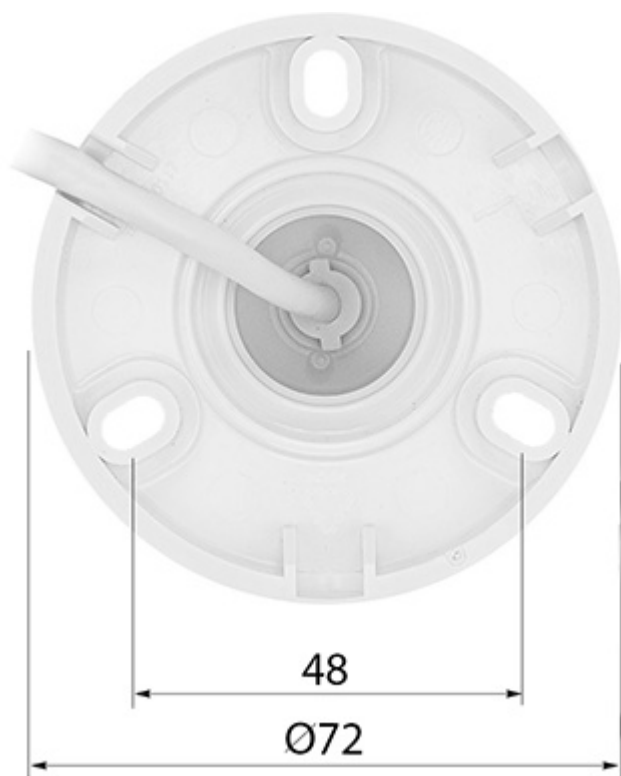
Widok od spodu:



Gniazdo karty pamięci oraz przycisk "Reset":



Widok od strony mocowania:



Złącza:



W zestawie:



OPAKOWANIE

Wymiary (Dł. x Szer. x Wys.): 0x0x0 mm	Waga brutto: 0 kg
--	-------------------