

Ostrzeżenie!

Proszę zapoznać się z instrukcją obsługi zawartą w niniejszym opracowaniu, ponieważ zawiera ona ważne informacje związane z bezpieczeństwem instalowania i użytkowania urządzenia.

Do obsługi urządzenia nie należy dopuszczać osób, które nie zapoznały się z instrukcją.

Instrukcję należy zachować, ponieważ może być potrzebna w przyszłości. Urządzenie należy używać wyłącznie do celów określonych w niniejszej instrukcji.

Urządzenie przed uruchomieniem należy rozpakować. Po usunięciu opakowania należy upewnić się, że urządzenie jest w dobrym stanie.

Jeśli wyrób ten ma usterki nie powinno się go używać dopóki nie zostanie naprawiony.

Produkt jest przeznaczony do użytku domowego jak i komercyjnego i nie może być użytkowany wbrew przeznaczeniu.

Producent nie ponosi odpowiedzialności za szkody wynikające z nieprzestrzegania zasad umieszczonych w instrukcji, dlatego zalecamy postępować zgodnie z wyżej wymienionymi zasadami bezpieczeństwa pracy, obsługi i konserwacji urządzenia. W ten sposób zapewnią sobie Państwo bezpieczeństwo oraz unikną uszkodzenia urządzenia.

Producent ani dostawca nie odpowiada za straty lub zniszczenia związane z produktem, łącznie ze stratami ekonomicznymi lub niematerialnymi, stratą zysków, dochodów, danych, przyjemności podczas użytkowania produktu lub innych związanych z nim produktów- pośrednią, przypadkową lub wynikłą stratą lub zniszczeniem. Powyższe postanowienia obowiązują bez względu na to, czy strata lub zniszczenie odnosi się do:

1. Pogorszenia jakości lub braku działania produktu lub związanych z nim produktów z powodu uszkodzenia, jak również do braku dostępności do produktu oddanego do naprawy, co spowodowało przestój, stratę czasu użytkownika lub przerwę w działalności gospodarczej;
2. Nieodpowiednich wyników pracy produktu lub związanych z nim produktów;
3. Dotyczy to strat i szkód według dowolnej teorii prawnej, łącznie z zaniedbaniem i innymi szkodami, zerwaniem kontraktu, wyrażonej lub domniemanej gwarancji oraz ścisłą odpowiedzialnością (nawet jeśli producent lub dostawca został powiadomiony o możliwości wystąpienia takich szkód).

Środki bezpieczeństwa:

Szczególną uwagę przy projektowaniu poświęcono standardom jakości urządzenia, gdzie najważniejszym czynnikiem jest zapewnienie bezpieczeństwa użytkownika.

Urządzenie należy chronić przed kontaktem z płynami żrącymi oraz plamiącymi i lepкими.

Urządzenie to zaprojektowano, aby ponownie podejmowało funkcjonowanie w przypadku przywrócenia zasilania energią elektryczną po przerwaniu w zasilaniu.

Uwaga! Zalecamy stosowanie zabezpieczeń w celu dodatkowej ochrony urządzenia przed ewentualnymi skutkami przepięć występujących w instalacjach. Zabezpieczenia przeciwprzepięciowe są skuteczną ochroną przed przypadkowym podaniem na urządzenie napięć wyższych, niż znamionowe. Uszkodzenia spowodowane podaniem napięć wyższych niż przewiduje instrukcja, nie podlegają naprawie gwarancyjnej.

Przed transportem wyłącz urządzenie.

Przed podłączeniem urządzenia do zasilania należy sprawdzić, czy dostarczane napięcie jest zgodne ze znamionowym napięciem podanym w instrukcji.

Prawidłowa utylizacja produktu:

Oznaczenie przekreślonego kosza wskazuje, że produktu tego nie można wyrzucać razem z innymi odpadami z gospodarstwa domowego w całej UE. Aby uniknąć ewentualnego zagrożenia dla środowiska naturalnego lub zdrowia spowodowanego niekontrolowanym składowaniem odpadów, należy go przekazać do recyklingu propagując tym samym zrównoważone wykorzystanie zasobów naturalnych.

Aby zwrócić zużyty produkt, należy skorzystać z systemu odbioru i składowania tego typu sprzętu lub skontaktować się ze sprzedawcą, u którego go został on kupiony. Zostanie on wówczas poddany przyjaznemu dla środowiska recyklingowi.

Kamera IP z bardzo dobrym przetwornikiem o dużej rozdzielczości. Dzięki temu idealnie nadaje się do systemów monitoringu gdzie wymagana jest identyfikacja osób lub pojazdów.

Wbudowany oświetlacz podczerwieni umożliwia pracę w nocy, a obiektyw zmiennoogniskowy o dużym zakresie regulacji kąta widzenia pozwala na optymalne wykadrowanie obrazu w każdych warunkach. Zasięg oświetlacza podawany przez producenta zależy od warunków środowiskowych (przejrzystości powietrza, otoczenia, koloru ścian, czyli tzw. współczynnika odbicia sceny).

Możliwość zasilania PoE, zgodnie ze standardem 802.3at sprawia, że urządzenie jest jeszcze bardziej uniwersalne i łatwiejsze w instalacji.

W przypadku kilku kamer IP pracujących w rozdzielczości $\geq 1920 \times 1080$ zalecamy stosowanie sieci o przepustowości 1Gb/s.



Standard:	IP
Przetwornik:	1/2.8 " Progressive Scan CMOS
Wielkość matrycy:	2 Mpx
Rozdzielczość:	1920 x 1080 - 1080p , 1280 x 720 720p
Obiektyw:	4.6 ... 152 mm
Kąt widzenia:	• 60 ° ... 2.3 ° (dane producenta) • 57 ° ... 2.8 ° (nasze testy)
Zoom optyczny:	x 33
Zoom cyfrowy:	x 16
Zasięg oświetlacza IR:	200 m
Wyjście wideo:	—
Prędkość obrotowa przy presetach:	• 240 °/s (poziom) • 120 °/s (pion)
Prędkość obrotowa (sterowanie ręczne):	• 0.1 °/s ... 180 °/s (poziom) • 0.1 °/s ... 120 °/s (pion)
Zakres obrotu w poziomie:	360 ° - ciągły
Zakres obrotu w pionie:	-16 ° ... 90 °



Instrukcja obsługi

Kod: TC-H326S SPEC:33X/I/E+/A/V3.0

KAMERA IP SZYBKOOBROTOWA ZEWNĘTRZNA TC-H326S SPEC:33X/I/E+/A/V3.0 - 1080p 4.6 ...
152 mm TIANDY

Interfejs RS-485:	✓
Liczba presetów:	500
Skanowanie w poziomie:	✓
Ustawiane trasy ruchu:	8
Metoda kompresji obrazu:	S+265 / H.265 / H.264 / MJPEG
Wejścia / wyjścia alarmowe:	1 / 1
Audio:	<ul style="list-style-type: none">• Wejście Audio• Wyjście Audio
Prędkość transmisji strumienia głównego:	25 kl/s @ 1080p
Interfejs sieciowy:	10/100 Base-T (RJ-45)
WEB Server:	Wbudowany
ONVIF:	✓
Gniazdo karty pamięci:	Obsługa kart Micro SD do 512GB
Dostęp z telefonu komórkowego:	Port: 3000 lub dostęp przez chmurę (P2P) <ul style="list-style-type: none">• Android: Darmowa aplikacja EasyLive Plus• iOS (iPhone): Darmowa aplikacja EasyLive Plus
Dostęp z komputera PC:	Port: 3000 lub dostęp przez chmurę (P2P) - PC: Darmowa aplikacja Easy7 Smart Client Express
Maks. liczba użytkowników on-line:	≤ 7
Domyślny adres IP:	192.168.1.2
Domyślny login / hasło administratora:	admin / - Hasło administratora należy ustawić przy pierwszym uruchomieniu
Porty dostępu przez www:	80, 443, 3000, 3001, 3002, 23002
Port dostępu przez aplikację mobilną:	3000, 3001
Porty dostępu przez aplikację na PC:	3000, 3001
Port ONVIF:	80
Inteligentna analiza obrazu:	<ul style="list-style-type: none">• klasyfikacja ludzi i pojazdów• przekroczenie linii• podwójne przekroczenie linii• wtargnięcie• porzucony/brakujący obiekt• nielegalne parkowanie• liczenie ludzi• detekcja zgromadzenia ludzi• mapa cieplna• detekcja błąkania się w danym obszarze• bieganie• wykrywanie kasku ochronnego• wykrywanie osób na służbie• detekcja twarzy• Inteligentne śledzenie obiektów• sabotaż wideo



Instrukcja obsługi

Kod: TC-H326S SPEC:33X/I/E+/A/V3.0

KAMERA IP SZYBKOOBROTOWA ZEWNĘTRZNA **TC-H326S SPEC:33X/I/E+/A/V3.0** - 1080p 4.6 ...
152 mm TIANDY

Wybrane funkcje:	<ul style="list-style-type: none">• WDR - 120 dB - Szeroki zakres dynamiki oświetlenia• 2D-DNR, 3D-DNR - Cyfrowa redukcja szumu w obrazie• ROI - poprawianie jakości wybranych fragmentów obrazu• F-DNR (Defog) - Redukcja szumów związanych z opadami atmosferycznymi• ANR - zapis obrazu na karcie przy braku łączności z rejestratorem (awaria sieci) oraz późniejsza synchronizacja• BLC/HLC - kompensacja światła tła / silnego światła• Tryb dzień/noc• ICR - Mechaniczny filtr podczerwieni• Detekcja ruchu• Obrót obrazu i odbicie lustrzane• Adaptacyjne dopasowanie mocy oświetlacza IR do zoomu obiektywu oraz jasności oświetlenia zewnętrznego
Zasilanie:	<ul style="list-style-type: none">• PoE (802.3at),• 12 V DC
Pobór mocy:	max. 24 W
Obudowa:	Speed Dome, Aluminium
Kolor:	Biały + Czarny
Temperatura pracy :	-30 °C ... 65 °C
Klasa szczelności:	IP66
Wandaloodporna:	—
Waga:	5.3 kg
Wymiary:	Ø 226 x 372 mm (bez uchwytu)
Obsługiwane języki:	polski, angielski, albański, arabski, hiszpański, koreański, turecki, rosyjski, francuski, holenderski, hebrajski, niemiecki, portugalski, tajski, ukraiński, wietnamski, włoski
Producent / Marka:	TIANDY
Gwarancja:	3 lata





Widok od strony mocowania:



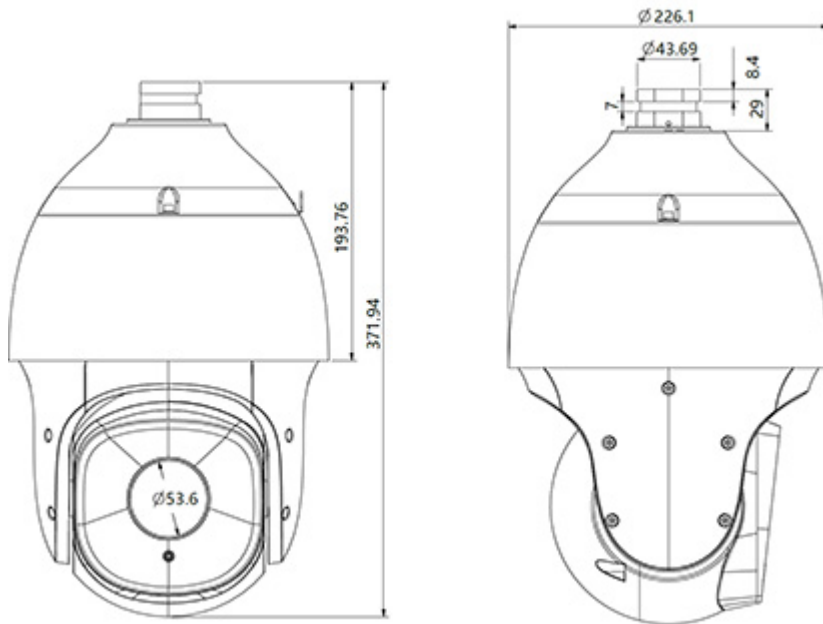
Widok od spodu:



Złącza:



Wymiary:



W zestawie:



OPAKOWANIE

Wymiary (Dł. x Szer. x Wys.): 0x0x0 mm	Waga brutto: 0 kg
--	-------------------