

Ostrzeżenie!

Proszę zapoznać się z instrukcją obsługi zawartą w niniejszym opracowaniu, ponieważ zawiera ona ważne informacje związane z bezpieczeństwem instalowania i użytkowania urządzenia.

Do obsługi urządzenia nie należy dopuszczać osób, które nie zapoznały się z instrukcją.

Instrukcję należy zachować, ponieważ może być potrzebna w przyszłości. Urządzenie należy używać wyłącznie do celów określonych w niniejszej instrukcji.

Urządzenie przed uruchomieniem należy rozpakować. Po usunięciu opakowania należy upewnić się, że urządzenie jest w dobrym stanie.

Jeśli wyrób ten ma usterki nie powinno się go używać dopóki nie zostanie naprawiony.

Produkt jest przeznaczony do użytku domowego jak i komercyjnego i nie może być użytkowany wbrew przeznaczeniu.

Producent nie ponosi odpowiedzialności za szkody wynikające z nieprzestrzegania zasad umieszczonych w instrukcji, dlatego zalecamy postępować zgodnie z wyżej wymienionymi zasadami bezpieczeństwa pracy, obsługi i konserwacji urządzenia. W ten sposób zapewnią sobie Państwo bezpieczeństwo oraz unikną uszkodzenia urządzenia.

Producent ani dostawca nie odpowiada za straty lub zniszczenia związane z produktem, łącznie ze stratami ekonomicznymi lub niematerialnymi, stratą zysków, dochodów, danych, przyjemności podczas użytkowania produktu lub innych związanych z nim produktów- pośrednią, przypadkową lub wynikłą stratą lub zniszczeniem. Powyższe postanowienia obowiązują bez względu na to, czy strata lub zniszczenie odnosi się do:

1. Pogorszenia jakości lub braku działania produktu lub związanych z nim produktów z powodu uszkodzenia, jak również do braku dostępności do produktu oddanego do naprawy, co spowodowało przestój, stratę czasu użytkownika lub przerwę w działalności gospodarczej;
2. Nieodpowiednich wyników pracy produktu lub związanych z nim produktów;
3. Dotyczy to strat i szkód według dowolnej teorii prawnej, łącznie z zaniedbaniem i innymi szkodami, zerwaniem kontraktu, wyrażonej lub domniemanej gwarancji oraz ścisłą odpowiedzialnością (nawet jeśli producent lub dostawca został powiadomiony o możliwości wystąpienia takich szkód).

Środki bezpieczeństwa:

Szczególną uwagę przy projektowaniu poświęcono standardom jakości urządzenia, gdzie najważniejszym czynnikiem jest zapewnienie bezpieczeństwa użytkownika.

Urządzenie należy chronić przed kontaktem z płynami żrącymi oraz plamiącymi i lepkiemi.

Urządzenie to zaprojektowano, aby ponownie podejmowało funkcjonowanie w przypadku przywrócenia zasilania energią elektryczną po przerwaniu w zasilaniu.

Uwaga! Zalecamy stosowanie zabezpieczeń w celu dodatkowej ochrony urządzenia przed ewentualnymi skutkami przepięć występujących w instalacjach. Zabezpieczenia przeciwprzepięciowe są skuteczną ochroną przed przypadkowym podaniem na urządzenie napięć wyższych, niż znamionowe. Uszkodzenia spowodowane podaniem napięć wyższych niż przewiduje instrukcja, nie podlegają naprawie gwarancyjnej.

Przed transportem wyłącz urządzenie.

Przed podłączeniem urządzenia do zasilania należy sprawdzić, czy dostarczane napięcie jest zgodne ze znamionowym napięciem podanym w instrukcji.

Prawidłowa utylizacja produktu:

Oznaczenie przekreślonego kosza wskazuje, że produktu tego nie można wyrzucać razem z innymi odpadami z gospodarstwa domowego w całej UE. Aby uniknąć ewentualnego zagrożenia dla środowiska naturalnego lub zdrowia spowodowanego niekontrolowanym składowaniem odpadów, należy go przekazać do recyklingu propagując tym samym zrównoważone wykorzystanie zasobów naturalnych.

Aby zwrócić zużyty produkt, należy skorzystać z systemu odbioru i składowania tego typu sprzętu lub skontaktować się ze sprzedawcą, u którego go został on kupiony. Zostanie on wówczas poddany przyjaznemu dla środowiska recyklingowi.

Zewnętrzna bezprzewodowa kamera IP 4G/LTE DS-2XS2T47G0-LDH/4G/C18S40(4MM) to idealne rozwiązanie zarówno do monitorowania ogrodu przed domem, wejścia jak i placów budowy, działek itd. Kamera współpracuje z siecią 4G/LTE a połączenie jest realizowane na zasadzie plug and play - wystarczy zamontować kartę microSIM, a urządzenie samo ustanowi połączenie internetowe - to rozwiązanie pozwala stosować kamerę wszędzie tam gdzie jest zasięg operatora sieci.

Dołączony w zestawie panel solarny z wbudowanym akumulatorem umożliwia pracę kamery w miejscach gdzie występuje problem z doprowadzeniem zasilania. Wbudowana czujka PIR pozwala na automatyczne przejście kamery z trybu czuwania do stanu aktywnego. Kamera wyposażona jest w pamięć wewnętrzną pozwalającą na zapis do 50 GB danych.

Kamera spełnia klasę szczelności IP67.

Uwaga! Kamera serii ColorVu nie posiada trybu czarno-białego. Dzięki wyposażeniu kamery w bardzo czuły przetwornik oraz oświetlacz LED emitujący widzialne światło w kolorze białym, urządzenie pozwala na uzyskanie wyraźnego, kolorowego obrazu w każdych warunkach oświetleniowych.



| | |
|---|--|
| Standard: | TCP/IP |
| Przetwornik: | 1/1.8 " Progressive Scan CMOS |
| Wielkość matrycy: | 4 Mpx |
| Rozdzielczość: | 2688 x 1520 - 4 Mpx , 1920 x 1080 - 1080p , 1280 x 720 - 720p |
| Obiektyw: | 4 mm F1.0 |
| Kąt widzenia: | <ul style="list-style-type: none"> • 95 ° (dane producenta) • 94 ° (nasze testy) |
| Zasięg oświetlacza IR: | — |
| Zasięg oświetlacza światła białego (LED): | max. 30 m |
| Możliwości regulacji: | <ul style="list-style-type: none"> • Kamera : 0 ° ... 360 ° (poziom) ; -60 ° ... 0 ° (pion) • Panel fotowoltaiczny : 0 ° ... 358 ° (poziom) ; -40 ... 40 (pion) |
| Audio: | <ul style="list-style-type: none"> • Wbudowany mikrofon, • Wbudowany głośnik - Syrena alarmowa, • Przesył audio po sieci, • Obsługa dwukierunkowego audio, • Redukcja szumu, • Sygnalizacja alarmu |
| Metoda kompresji obrazu: | H.265+ / H.265 / H.264+ / H.264 / MJPEG |
| Prędkość transmisji strumienia głównego: | 12.5 kl/s @ 4 Mpx |
| Protokoły sieciowe: | TCP/IP, ICMP, DHCP, HTTP, FTP, DHCP, DNS, DDNS, RTP, RTSP, RTCP, NTP, UPnP, SMTP, IGMP, QoS, IPv6, UDP, Bonjour, SSL / TLS, SNMP, HTTPS, IEEE 802.1x, ONVIF |



Instrukcja obsługi

Kod: DS-2XS2T47G0-LDH/4G/C18S40(4MM)

KAMERA SOLARNA IP, ZEWNĘTRZNA **DS-2XS2T47G0-LDH/4G/C18S40(4MM)** ColorVu 4G/LTE -
4 Mpx 4 mm Hikvision

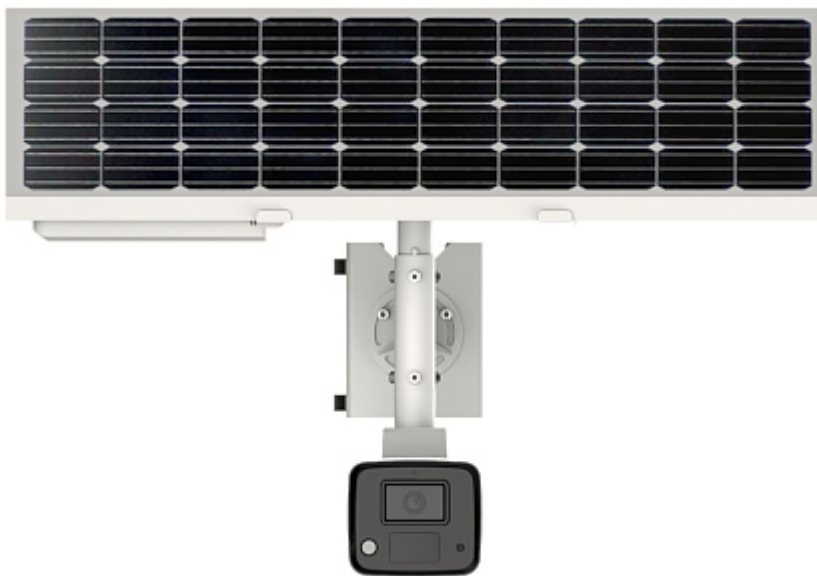
| | |
|--|---|
| Interfejs sieciowy: | RJ-45 - 10/100 Mb/s |
| ONVIF: | ✓ |
| WEB Server: | Wbudowany |
| Maks. liczba użytkowników on-line: | 6 |
| Domyślny login / hasło administratora: | admin / - |
| Dostęp z telefonu komórkowego: | Port: 8000 lub dostęp przez chmurę (P2P) • Android: Darmowa aplikacja Hik-Connect • iOS: Darmowa aplikacja Hik-Connect |
| Domyślny adres IP: | 192.168.1.64 |
| Porty dostępu przez www: | 80 |
| Porty dostępu przez aplikację na PC: | Port: 8000 lub dostęp przez chmurę (P2P) - aplikacja iVMS-4200 |
| Port dostępu przez aplikację mobilną: | 8000 |
| Port ONVIF: | 80 |
| RTSP URL: | • Strumień główny : rtsp://uzytkownik:haslo@192.168.1.64:554/Streaming/Channels/101/ - z autoryzacją • Strumień pomocniczy : rtsp://uzytkownik:haslo@192.168.1.64:554/Streaming/Channels/102/ - z autoryzacją |
| Gniazdo karty pamięci: | Obsługa kart Micro SD do 256GB (możliwy zapis lokalny) |
| Wybrane funkcje: | <ul style="list-style-type: none">• WDR - 120 dB - Szeroki zakres dynamiki oświetlenia• 3D-DNR - Cyfrowa redukcja szumu w obrazie• BLC/HLC - kompensacja światła tła / silnego światła• Tryb dzień/noc• Konfigurowalne: jasność, kontrast, nasycenie• Sharpness - Wyostrzanie konturów obrazu• AGC - Automatyczna regulacja wzmocnienia obrazu• WB - Balans bieli• ROI - poprawianie jakości wybranych fragmentów obrazu• ANR - zapis obrazu na karcie przy braku łączności z rejestratorem (awaria sieci) oraz późniejsza synchronizacja• Detekcja ruchu• Sygnalizacja alarmu - Audio, E-mail• Powiadomianie alarmowe• Zapis zdarzeń na karcie micro SD• Wbudowana czujka PIR : - Kąt detekcji : 100 ° (poziom), 80 ° (pion) - Zasięg detekcji : 15 m• Pamięć wewnętrzna : 64 GB (50 GB do zapisu),• Obsługa 4G LTE/WCDMA/GSM - Obsługa kart microSIM• Przycisk RESET,• Panel fotowoltaiczny : 40 W - wbudowany akumulator 23.2 Ah |
| Szacunkowy czas pracy na akumulatorze: | <ul style="list-style-type: none">• 2.5 ... 4.5 dni• 24 dni (tryb czuwania) |
| Zasilanie: | <ul style="list-style-type: none">• Akumulator Li-Ion 5.5 ... 8.4 V,• Panel fotowoltaiczny : 40 W,• 12 V DC - Gniazdo 5.5/2.1 (brak zasilacza w zestawie), Na potrzeby serwisu |
| Pobór mocy: | max. 7.2 W ≤ 1.85 W (typowo) - Obsługa 4G LTE 40 mW (tryb czuwania) |
| Obudowa: | Compact, ADC |



Instrukcja obsługi

Kod: DS-2XS2T47G0-LDH/4G/C18S40(4MM)
KAMERA SOLARNA IP, ZEWNĘTRZNA **DS-2XS2T47G0-LDH/4G/C18S40(4MM)** ColorVu 4G/LTE -
4 Mpx 4 mm Hikvision

| | |
|---------------------|--|
| Klasa szczelności: | IP67 |
| Kolor: | Biały + Czarny |
| Temperatura pracy: | -20 °C ... 50 °C |
| Waga: | 9.67 kg (łącznie) |
| Wymiary: | 760 x 615 x 391 mm (łącznie) |
| Obsługiwane języki: | polski, angielski, bułgarski, chorwacki, czeski, duński, estoński, fiński, francuski, grecki, hiszpański, holenderski, litewski, łotewski, niemiecki, norweski, portugalski, rosyjski, rumuński, serbski, słowacki, słoweński, szwedzki, turecki, ukraiński, węgierski, włoski , |
| Producent / Marka: | Hikvision |
| SAP Code: | 311316656 |
| Gwarancja: | 3 lata |



Widok z tyłu



Mocowanie do masztu



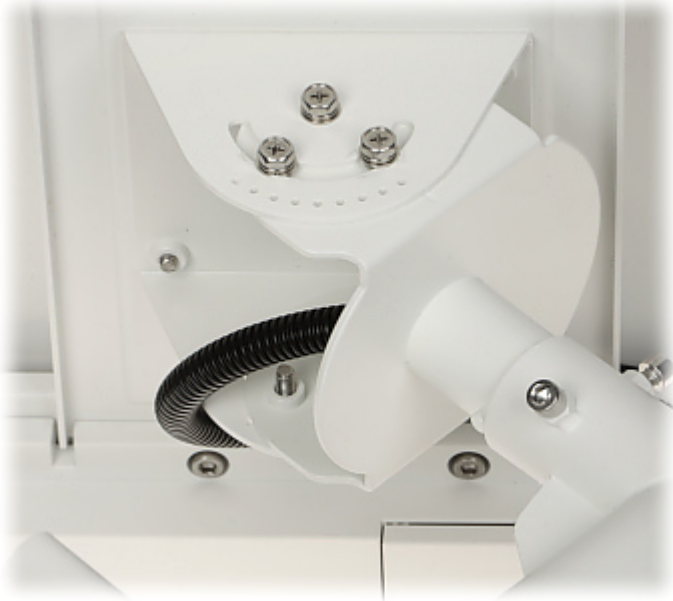
Widok z boku



Gniazdo karty microSIM, micro SD, Reset

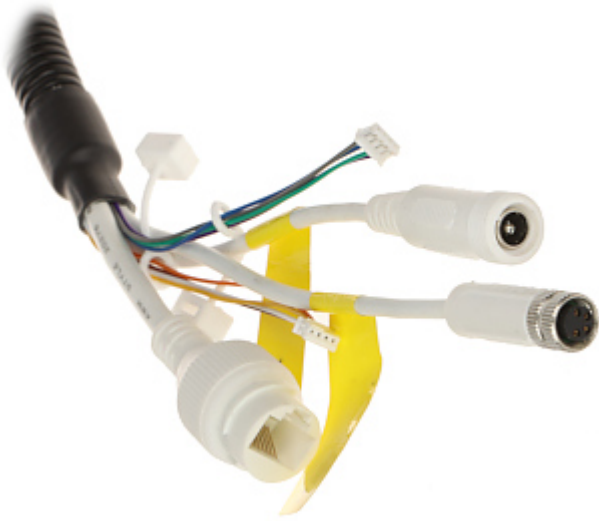


Regulacja pochylenia

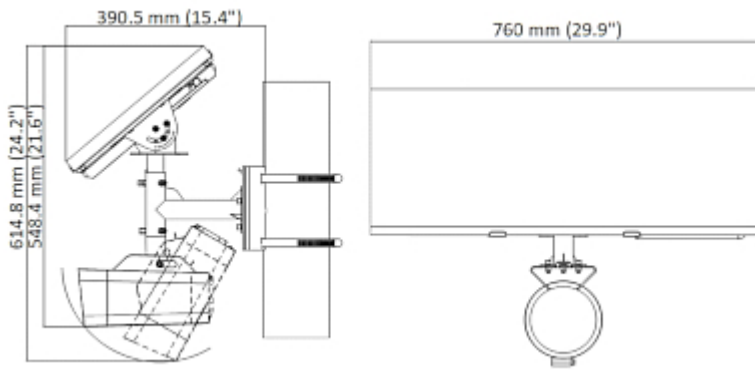


Złącza

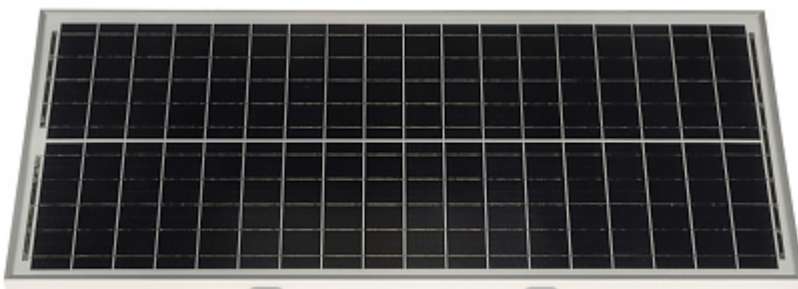


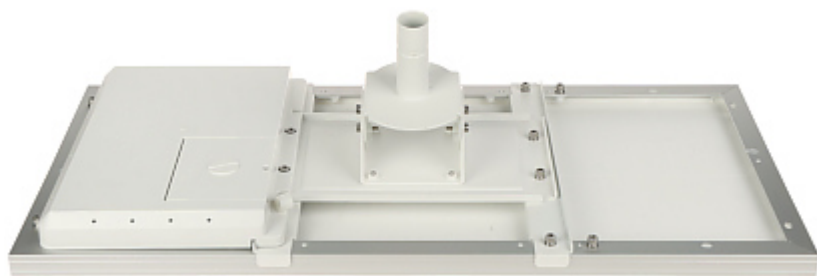


Wymiary



Panel fotowoltaiczny





W zestawie



OPAKOWANIE

| | |
|--|-------------------|
| Wymiary (Dł. x Szer. x Wys.): 0x0x0 mm | Waga brutto: 0 kg |
|--|-------------------|