

## Ostrzeżenie!

Proszę zapoznać się z instrukcją obsługi zawartą w niniejszym opracowaniu, ponieważ zawiera ona ważne informacje związane z bezpieczeństwem instalowania i użytkowania urządzenia.

Do obsługi urządzenia nie należy dopuszczać osób, które nie zapoznały się z instrukcją.

Instrukcję należy zachować, ponieważ może być potrzebna w przyszłości. Urządzenie należy używać wyłącznie do celów określonych w niniejszej instrukcji.

Urządzenie przed uruchomieniem należy rozpakować. Po usunięciu opakowania należy upewnić się, że urządzenie jest w dobrym stanie.

Jeśli wyrób ten ma usterki nie powinno się go używać dopóki nie zostanie naprawiony.

Produkt jest przeznaczony do użytku domowego jak i komercyjnego i nie może być użytkowany wbrew przeznaczeniu.

Producent nie ponosi odpowiedzialności za szkody wynikające z nieprzestrzegania zasad umieszczonych w instrukcji, dlatego zalecamy postępować zgodnie z wyżej wymienionymi zasadami bezpieczeństwa pracy, obsługi i konserwacji urządzenia. W ten sposób zapewnią sobie Państwo bezpieczeństwo oraz unikną uszkodzenia urządzenia.

Producent ani dostawca nie odpowiada za straty lub zniszczenia związane z produktem, łącznie ze stratami ekonomicznymi lub niematerialnymi, stratą zysków, dochodów, danych, przyjemności podczas użytkowania produktu lub innych związanych z nim produktów- pośrednią, przypadkową lub wynikłą stratą lub zniszczeniem. Powyższe postanowienia obowiązują bez względu na to, czy strata lub zniszczenie odnosi się do:

1. Pogorszenia jakości lub braku działania produktu lub związanych z nim produktów z powodu uszkodzenia, jak również do braku dostępności do produktu oddanego do naprawy, co spowodowało przestój, stratę czasu użytkownika lub przerwę w działalności gospodarczej;
2. Nieodpowiednich wyników pracy produktu lub związanych z nim produktów;
3. Dotyczy to strat i szkód według dowolnej teorii prawnej, łącznie z zaniedbaniem i innymi szkodami, zerwaniem kontraktu, wyrażonej lub domniemanej gwarancji oraz ścisłą odpowiedzialnością (nawet jeśli producent lub dostawca został powiadomiony o możliwości wystąpienia takich szkód).

### Środki bezpieczeństwa:

Szczególną uwagę przy projektowaniu poświęcono standardom jakości urządzenia, gdzie najważniejszym czynnikiem jest zapewnienie bezpieczeństwa użytkownika.

Urządzenie należy chronić przed kontaktem z płynami żrącymi oraz plamiącymi i lepkiemi.

Urządzenie to zaprojektowano, aby ponownie podejmowało funkcjonowanie w przypadku przywrócenia zasilania energią elektryczną po przerwaniu w zasilaniu.

**Uwaga! Zalecamy stosowanie zabezpieczeń w celu dodatkowej ochrony urządzenia przed ewentualnymi skutkami przepięć występujących w instalacjach. Zabezpieczenia przeciwprzepięciowe są skuteczną ochroną przed przypadkowym podaniem na urządzenie napięć wyższych, niż znamionowe. Uszkodzenia spowodowane podaniem napięć wyższych niż przewiduje instrukcja, nie podlegają naprawie gwarancyjnej.**

Przed transportem wyłącz urządzenie.

Przed podłączeniem urządzenia do zasilania należy sprawdzić, czy dostarczane napięcie jest zgodne ze znamionowym napięciem podanym w instrukcji.

### Prawidłowa utylizacja produktu:

Oznaczenie przekreślonego kosza wskazuje, że produktu tego nie można wyrzucać razem z innymi odpadami z gospodarstwa domowego w całej UE. Aby uniknąć ewentualnego zagrożenia dla środowiska naturalnego lub zdrowia spowodowanego niekontrolowanym składowaniem odpadów, należy go przekazać do recyklingu propagując tym samym zrównoważone wykorzystanie zasobów naturalnych.

Aby zwrócić zużyty produkt, należy skorzystać z systemu odbioru i składowania tego typu sprzętu lub skontaktować się ze sprzedawcą, u którego go został on kupiony. Zostanie on wówczas poddany przyjaznemu dla środowiska recyklingowi.

Kamera termowizyjna DS-2TD1217-3/QA jest nowoczesnym rozwiązaniem, pozwalającym wykryć obecność ludzi, zwierząt oraz pojazdów niezależnie od panujących warunków wizyjnych. Urządzenie wyposażone jest w czuły mikrobolometr VOx, pozwalający obserwować obiekty we mgle, dymie oraz przy braku oświetlenia.

Dodatkowym atutem kamer serii DS-2TDxxxx jest zdolność do wykrycia pożaru oraz wysłania sygnału do centrali alarmowej w razie jego wystąpienia.



Przetwornik:	Niechłodzony mikrobolometr VOx
Wielkość matrycy:	160 x 120 px
Wielkość plamki:	17 $\mu$ m
Czułość cieplna (NETD):	$\leq$ 40 mK @ F1.1
Zakres spektralny:	8 $\mu$ m ... 14 $\mu$ m
Palety kolorów:	✓
Obiektyw:	3.1 mm
Kąt widzenia:	50 °
Zoom optyczny:	—
Zoom cyfrowy:	2x, 4x
Rozdzielczość:	1280 x 720 - 720p , 704 x 576 640 x 480 352 x 288 320 x 240
Pomiar temperatury:	<ul style="list-style-type: none"> <li>• Punktowy</li> <li>• Liniowy</li> <li>• Obszarowy</li> </ul> max. 21 pozycji



# Instrukcja obsługi

Kod: DS-2TD1217-3/QA

HYBRYDOWA KAMERA TERMOWIZYJNA IP **DS-2TD1217-3/QA** 3.1 mm - 720p, 4 mm - 4 Mpx  
Hikvision

Zakres pomiaru temperatury:	-20 °C ... 150 °C
Dokładność pomiaru temperatury:	± 8 °C

## KAMERA WIZYJNA:

Przetwornik:	1/2.7 " Progressive Scan CMOS
Wielkość matrycy:	4 Mpx
Obiektyw:	4 mm
Kąt widzenia:	84 °
Zoom optyczny:	—
Zoom cyfrowy:	—
Zasięg oświetlacza IR:	15 m
Zasięg oświetlacza światła białego (LED):	30 m
Rozdzielczość:	2688 x 1520 - 4 Mpx 1920 x 1080 - 1080p 1280 x 720 - 720p

## Dane ogólne:

Standard:	IP
Wyjście wideo:	—
Interfejs RS-485:	✓
Gniazdo karty pamięci:	Obsługa kart Micro SD do 256GB (możliwy zapis lokalny)
Metoda kompresji obrazu:	H.265 / H.264 / MJPEG
Wejścia / wyjścia alarmowe:	1 / 1
Audio:	<ul style="list-style-type: none"><li>• Wejście na mikrofon zewnętrzny / Wejście Audio,</li><li>• Wyjście Audio,</li><li>• Obsługa dwukierunkowego audio,</li><li>• Wbudowany głośnik</li></ul>
Prędkość transmisji strumienia głównego:	25 kl/s @ 4 Mpx
Interfejs sieciowy:	10/100 Base-T (RJ-45)
WEB Server:	Wbudowany
Maks. liczba użytkowników on-line:	32
ONVIF:	✓
Dostęp z telefonu komórkowego:	Port: 8000 lub dostęp przez chmurę (P2P) <ul style="list-style-type: none"><li>• Android: Darmowa aplikacja <a href="#">Hik-Connect</a></li><li>• iOS: Darmowa aplikacja <a href="#">Hik-Connect</a></li></ul>
Domyślny adres IP:	192.168.1.64
Domyślny login / hasło administratora:	admin / - Hasło administratora należy ustawić przy pierwszym uruchomieniu
Porty dostępu przez www:	80
Porty dostępu przez aplikację na PC:	Port: 8000 lub dostęp przez chmurę (P2P) - aplikacja iVMS-4200



# Instrukcja obsługi

Kod: DS-2TD1217-3/QA

HYBRYDOWA KAMERA TERMOWIZYJNA IP **DS-2TD1217-3/QA** 3.1 mm - 720p, 4 mm - 4 Mpx  
Hikvision

Port dostępu przez aplikację mobilną:	8000
Port ONVIF:	80
RTSP URL:	<ul style="list-style-type: none"><li>• Strumień główny KAMERA WIZYJNA : rtsp://uzytkownik:haslo@192.168.1.64:554/Streaming/Channels/101/ KAMERA TERMOWIZYJNA : rtsp://uzytkownik:haslo@192.168.1.64:554/Streaming/Channels/201/</li><li>• Strumień pomocniczy KAMERA WIZYJNA : rtsp://uzytkownik:haslo@192.168.1.64:554/Streaming/Channels/102/ KAMERA TERMOWIZYJNA : rtsp://uzytkownik:haslo@192.168.1.64:554/Streaming/Channels/202/</li></ul>
Inteligentna analiza obrazu:	<ul style="list-style-type: none"><li>• Analiza IVS : przekroczenie linii, wtargnięcie, wykrywanie wejścia w obszar / wyjścia z obszaru</li><li>• detekcja obiektów (człowiek, samochód)</li><li>• detekcja pożaru</li><li>• Detekcja dymu</li></ul>
Wybrane funkcje:	<ul style="list-style-type: none"><li>• WDR - 120 dB - Szeroki zakres dynamiki oświetlenia</li><li>• 3D-DNR - Cyfrowa redukcja szumu w obrazie</li><li>• AGC - Automatyczna regulacja wzmocnienia obrazu</li><li>• DDE (Digital Detail Enhancement) - funkcja automatycznie optymalizuje kontrast obrazu termowizyjnego w scenach o wysokiej dynamice - zostają uwypuklone małe różnice w rozkładzie temperatury badanego obiektu</li><li>• Filtr przeciwsłoneczny</li><li>• Pomiar temperatury</li><li>• Inteligentny alarm powiązany z włączeniem białego światła oraz głośnika</li><li>• Obsługa NAS - Network Attached Storage - umożliwia podłączenie zasobów pamięci bezpośrednio do sieci komputerowej</li><li>• Funkcja ANR (Automatic Network Replenishment) - gwarantuje ciągłość nagrań w przypadku awarii sieci. Działa na zasadzie automatycznego zapisu nagrań na karcie microSD umieszczonej wewnątrz kamery, a po ustaniu awarii nagrania są automatycznie synchronizowane z rejestratorem</li></ul>
Zabezpieczenia:	<ul style="list-style-type: none"><li>• Ochrona przed wyładowaniami atmosferycznymi : 6 kV</li><li>• Ogranicznik przepięć, Zabezpieczenie przeciwprzepięciowe</li></ul>
Zasilanie:	<ul style="list-style-type: none"><li>• PoE (802.3af),</li><li>• 12 V DC / 500 mA</li></ul>
Pobór mocy:	<ul style="list-style-type: none"><li>≤ 6 W @ 12 V DC</li><li>≤ 6.5 W @ PoE (802.3af)</li></ul>
Obudowa:	Dome - Metalowa
Kolor:	Biały
Klasa szczelności:	IP67
Klasa ochrony mechanicznej:	—
Temperatura pracy :	-40 °C ... 65 °C
Waga:	0.94 kg
Wymiary:	Ø 138.3 x 123.1 mm
Obsługiwane języki:	polski, angielski, bułgarski, chorwacki, czeski, duński, estoński, fiński, francuski, grecki, hiszpański, holenderski, litewski, łotewski, niemiecki, norweski, portugalski, rosyjski, rumuński, serbski, słowacki, słoweński, szwedzki, turecki, węgierski, włoski
Producent / Marka:	Hikvision
SAP Code:	305401438

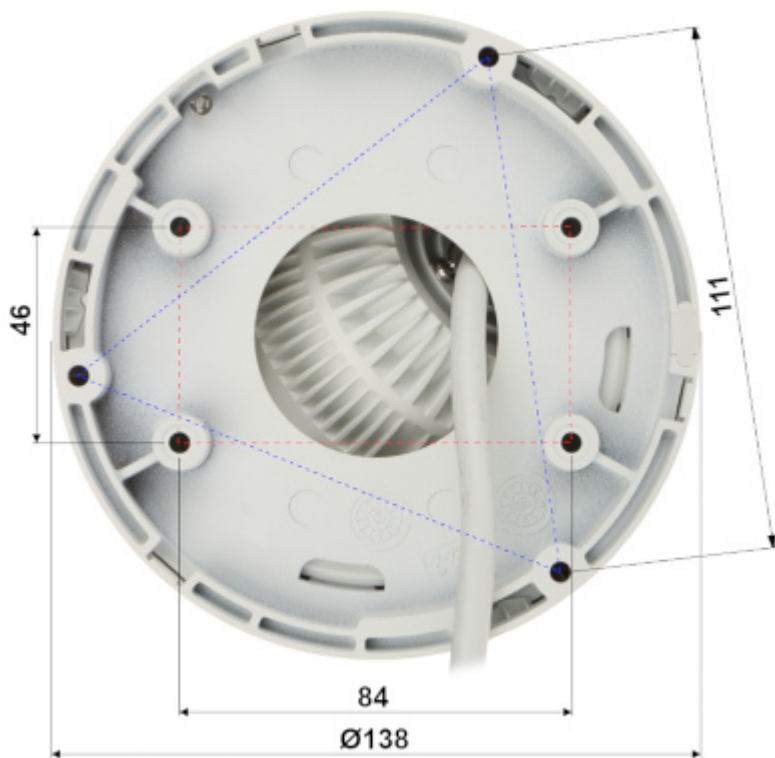
Gwarancja:

**3 lata**

Kamera wyjęta z pierścienia zaciskowego



Wymiary montażowe kamery



Złącza



W zestawie



OPAKOWANIE

Wymiary (Dł. x Szer. x Wys.): 0x0x0 mm	Waga brutto: 0 kg
--	-------------------