

## Ostrzeżenie!

Proszę zapoznać się z instrukcją obsługi zawartą w niniejszym opracowaniu, ponieważ zawiera ona ważne informacje związane z bezpieczeństwem instalowania i użytkowania urządzenia.

Do obsługi urządzenia nie należy dopuszczać osób, które nie zapoznały się z instrukcją.

Instrukcję należy zachować, ponieważ może być potrzebna w przyszłości. Urządzenie należy używać wyłącznie do celów określonych w niniejszej instrukcji.

Urządzenie przed uruchomieniem należy rozpakować. Po usunięciu opakowania należy upewnić się, że urządzenie jest w dobrym stanie.

Jeśli wyrób ten ma usterki nie powinno się go używać dopóki nie zostanie naprawiony.

Produkt jest przeznaczony do użytku domowego jak i komercyjnego i nie może być użytkowany wbrew przeznaczeniu.

Producent nie ponosi odpowiedzialności za szkody wynikające z nieprzestrzegania zasad umieszczonych w instrukcji, dlatego zalecamy postępować zgodnie z wyżej wymienionymi zasadami bezpieczeństwa pracy, obsługi i konserwacji urządzenia. W ten sposób zapewnią sobie Państwo bezpieczeństwo oraz unikną uszkodzenia urządzenia.

Producent ani dostawca nie odpowiada za straty lub zniszczenia związane z produktem, łącznie ze stratami ekonomicznymi lub niematerialnymi, stratą zysków, dochodów, danych, przyjemności podczas użytkowania produktu lub innych związanych z nim produktów- pośrednią, przypadkową lub wynikłą stratą lub zniszczeniem. Powyższe postanowienia obowiązują bez względu na to, czy strata lub zniszczenie odnosi się do:

1. Pogorszenia jakości lub braku działania produktu lub związanych z nim produktów z powodu uszkodzenia, jak również do braku dostępności do produktu oddanego do naprawy, co spowodowało przestój, stratę czasu użytkownika lub przerwę w działalności gospodarczej;
2. Nieodpowiednich wyników pracy produktu lub związanych z nim produktów;
3. Dotyczy to strat i szkód według dowolnej teorii prawnej, łącznie z zaniedbaniem i innymi szkodami, zerwaniem kontraktu, wyrażonej lub domniemanej gwarancji oraz ścisłą odpowiedzialnością (nawet jeśli producent lub dostawca został powiadomiony o możliwości wystąpienia takich szkód).

### Środki bezpieczeństwa:

Szczególną uwagę przy projektowaniu poświęcono standardom jakości urządzenia, gdzie najważniejszym czynnikiem jest zapewnienie bezpieczeństwa użytkownika.

Urządzenie należy chronić przed kontaktem z płynami żrącymi oraz plamiącymi i lepkiemi.

Urządzenie to zaprojektowano, aby ponownie podejmowało funkcjonowanie w przypadku przywrócenia zasilania energią elektryczną po przerwaniu w zasilaniu.

**Uwaga! Zalecamy stosowanie zabezpieczeń w celu dodatkowej ochrony urządzenia przed ewentualnymi skutkami przepięć występujących w instalacjach. Zabezpieczenia przeciwprzepięciowe są skuteczną ochroną przed przypadkowym podaniem na urządzenie napięć wyższych, niż znamionowe. Uszkodzenia spowodowane podaniem napięć wyższych niż przewiduje instrukcja, nie podlegają naprawie gwarancyjnej.**

Przed transportem wyłącz urządzenie.

Przed podłączeniem urządzenia do zasilania należy sprawdzić, czy dostarczane napięcie jest zgodne ze znamionowym napięciem podanym w instrukcji.

### Prawidłowa utylizacja produktu:

Oznaczenie przekreślonego kosza wskazuje, że produktu tego nie można wyrzucać razem z innymi odpadami z gospodarstwa domowego w całej UE. Aby uniknąć ewentualnego zagrożenia dla środowiska naturalnego lub zdrowia spowodowanego niekontrolowanym składowaniem odpadów, należy go przekazać do recyklingu propagując tym samym zrównoważone wykorzystanie zasobów naturalnych.

Aby zwrócić zużyty produkt, należy skorzystać z systemu odbioru i składowania tego typu sprzętu lub skontaktować się ze sprzedawcą, u którego go został on kupiony. Zostanie on wówczas poddany przyjaznemu dla środowiska recyklingowi.

Kamera IP szybkoobrotowa, oprócz tradycyjnego modułu kamery PTZ, posiada również zamontowany w tej samej obudowie moduł kamery panoramicznej. Seria tych kamer może być stosowana przy monitorowaniu dużych przestrzeni w wysokiej rozdzielczości, takich jak rzeki, drogi, linie kolejowe, lotniska, place, parki, miejsca spotkań, itp.

Wbudowany oświetlacz podczerwieni umożliwia pracę w nocy, a obiektyw zmiennoogniskowy o dużym zakresie regulacji kąta widzenia pozwala na optymalne wykadrowanie obrazu w każdych warunkach. Zasięg oświetlacza podawany przez producenta zależy od warunków środowiskowych (przejrzystości powietrza, otoczenia, koloru ścian, czyli tzw. współczynnika odbicia sceny).

Kamera z serii ColorVu pozwala uzyskać wyraźny, kolorowy obraz nawet przy bardzo niekorzystnych warunkach oświetleniowych. Możliwość zasilania PoE, zgodnie ze standardem Hi-PoE sprawia, że urządzenie jest jeszcze bardziej uniwersalne i łatwiejsze w instalacji.

Kamera spełnia klasę szczelności IP66.



Standard:	IP
Rozdzielczość:	<ul style="list-style-type: none"> <li>• Kamera PTZ : 2560 x 1440 - 3.7 Mpx , 1920 x 1080 - 1080p 1280 x 960 - 1.3 Mpx 1280 x 720 - 720p,</li> <li>• Kamera 2 : 3632 x 1632 - 6 Mpx , 3680 x 1656 - 6 Mpx</li> </ul>
Przetwornik:	<ul style="list-style-type: none"> <li>• Kamera PTZ : 1/2.8 " Progressive Scan CMOS,</li> <li>• Kamera 2 : 1/2.5 " Progressive Scan CMOS</li> </ul>
Obiektyw:	<ul style="list-style-type: none"> <li>• Kamera PTZ : 4.8 ... 120 mm</li> <li>• Kamera 2 : 2.8 mm</li> </ul>
Kąt widzenia:	<ul style="list-style-type: none"> <li>• Kamera PTZ : 55 ° ... 3 °,</li> <li>• Kamera 2 : 180 ° ± 10 ° - Obraz panoramiczny</li> </ul>
Zoom optyczny:	x 25
Zoom cyfrowy:	x 16
Zasięg oświetlacza światła białego (LED):	30 m @ Kamera 2
Zasięg oświetlacza IR:	200 m @ Kamera PTZ
Gniazdo karty pamięci:	Obsługa kart Micro SD do 512GB (możliwy zapis lokalny)



# Instrukcja obsługi

Kod: DS-2SE7C425MWG-EB/26(F0)

KAMERA IP SZYBKOOBROTOWA **DS-2SE7C425MWG-EB/26(F0)** TandemVu ColorVu - 3.7 Mpx 4.8 ...  
120 mm Hikvision

Prędkość obrotowa przy presetach:	<ul style="list-style-type: none"><li>• 240 °/s (poziom)</li><li>• 200 °/s (pion)</li></ul>
Prędkość obrotowa (sterowanie ręczne):	<ul style="list-style-type: none"><li>• 0.1 °/s ... 160 °/s (poziom)</li><li>• 0.1 °/s ... 120 °/s (pion)</li></ul>
Zakres obrotu w poziomie:	360 ° - ciągły
Zakres obrotu w pionie:	-15 ° ... 90 °
Interfejs RS-485:	—
Liczba presetów:	300
Skanowanie w poziomie:	✓
Ustawiane trasy ruchu:	8
Metoda kompresji obrazu:	H.265+ / H.265 / H.264+ / H.264 / MJPEG
Wejścia / wyjścia alarmowe:	2 / 1
Audio:	<ul style="list-style-type: none"><li>• Wejście Audio</li><li>• Wyjście Audio</li><li>• Detekcja dźwięku</li><li>• Cyfrowa redukcja szumu</li><li>• Zgodność ze standardem AAC</li><li>• Sygnalizacja alarmu</li></ul>
Prędkość transmisji strumienia głównego:	<ul style="list-style-type: none"><li>• Kamera PTZ : 25 kl/s @ 3.7 Mpx</li><li>• Kamera 2 : 25 kl/s @ 6 Mpx</li></ul>
Interfejs:	10/100 Base-T (RJ-45)
WEB Server:	Wbudowany
Maks. liczba użytkowników on-line:	20
ONVIF:	✓
Inteligentna analiza obrazu:	<ul style="list-style-type: none"><li>• przekroczenie linii</li><li>• wtargnięcie</li><li>• wykrywanie wejścia w obszar / wyjścia z obszaru</li><li>• detekcja twarzy - technologia Deep Learning</li><li>• zaawansowane funkcje przechwytywania twarzy - wykrywanie do 5 twarzy jednocześnie</li></ul>



# Instrukcja obsługi

Kod: DS-2SE7C425MWG-EB/26(F0)

KAMERA IP SZYBKOOBROTOWA **DS-2SE7C425MWG-EB/26(F0)** TandemVu ColorVu - 3.7 Mpx 4.8 ...  
120 mm Hikvision

Wybrane funkcje:	<ul style="list-style-type: none"><li>• WDR - 120 dB - Szeroki zakres dynamiki oświetlenia - Kamera PTZ / D-WDR - Kamera panoramiczna</li><li>• 3D-DNR - Cyfrowa redukcja szumu w obrazie</li><li>• F-DNR (Defog) - Redukcja szumów związanych z opadami atmosferycznymi</li><li>• BLC/HLC - kompensacja światła tła / silnego światła</li><li>• EIS - Elektroniczna stabilizacja obrazu</li><li>• ROI - poprawianie jakości wybranych fragmentów obrazu</li><li>• SVC (ang. Scalable Video Coding) - technologia umożliwiająca przeniesienie kilku podstrumieni o różnej jakości w ramach jednego strumienia</li><li>• Tryb dzień/noc</li><li>• ICR - Mechaniczny filtr podczerwieni</li><li>• WB - Balans bieli (ATW/AWB/manualny/wewnętrzny/zewnętrzny)</li><li>• Konfigurowalne: jasność, kontrast, nasycenie</li><li>• Sharpness - Wyostżanie konturów obrazu</li><li>• Mirror - Odbicie lustrzane obrazu</li><li>• ANR - zapis obrazu na karcie przy braku łączności z rejestratorem (awaria sieci) oraz późniejsza synchronizacja</li><li>• Obsługa NAS - Network Attached Storage</li><li>• Parking action - ustawienie się kamery na określoną pozycję lub uruchomienie ścieżki w przypadku braku aktywności operatora przez ustawiony wcześniej czas</li><li>• Inteligentny system pozycjonowania 3D</li><li>• Inteligentne śledzenie obiektów</li><li>• Inteligentna detekcja ruchu (z rozróżnieniem ludzi oraz pojazdów)</li><li>• Filtrowanie fałszywych alarmów w oparciu o rozpoznawanie osób oraz pojazdów</li><li>• Strefy prywatności</li><li>• Aktywne odstraszanie intruzów działa na zasadzie migającego białego światła oraz alarmu dźwiękowego</li></ul>
Dostęp z telefonu komórkowego:	<p>Port: 8000 lub dostęp przez chmurę (P2P)</p> <ul style="list-style-type: none"><li>• Android: Darmowa aplikacja <a href="#">Hik-Connect</a></li><li>• iOS: Darmowa aplikacja <a href="#">Hik-Connect</a></li></ul>
Domyślny adres IP:	192.168.1.64
Domyślny login / hasło administratora:	admin / - Hasło administratora należy ustawić przy pierwszym uruchomieniu
Porty dostępu przez www:	80
Porty dostępu przez aplikację na PC:	Port: 8000 lub dostęp przez chmurę (P2P) - aplikacja iVMS-4200
Port dostępu przez aplikację mobilną:	8000
Port ONVIF:	80
RTSP URL:	<ul style="list-style-type: none"><li>• Kamera PTZ - Strumień główny : rtsp://uzytkownik:haslo@192.168.1.64:554/Streaming/Channels/101/</li><li>• Kamera 2 - Strumień główny : rtsp://uzytkownik:haslo@192.168.1.64:554/Streaming/Channels/201/</li></ul>
Zasilanie:	<ul style="list-style-type: none"><li>• Hi-PoE,</li><li>• 24 V AC / 2.5 A (zasilacz w komplecie)</li></ul>
Pobór mocy:	max. 60 W
Obudowa:	Speed Dome, Metalowa
Kolor:	Biały + Czarny
Klasa szczelności:	IP66
Klasa ochrony mechanicznej:	—
Temperatura pracy :	-30 °C ... 65 °C
Waga:	<ul style="list-style-type: none"><li>• 5.8 kg (bez uchwytu)</li><li>• 7.1 kg (z uchwytem)</li></ul>

Wymiary:	<ul style="list-style-type: none"><li>• 253 x 222 x 387 mm (bez uchwyty)</li><li>• 422 x 222 x 482 mm (z uchwytem)</li></ul>
Obsługiwane języki:	polski, angielski
Producent / Marka:	Hikvision
SAP Code:	327001127
Gwarancja:	<b>3 lata</b>

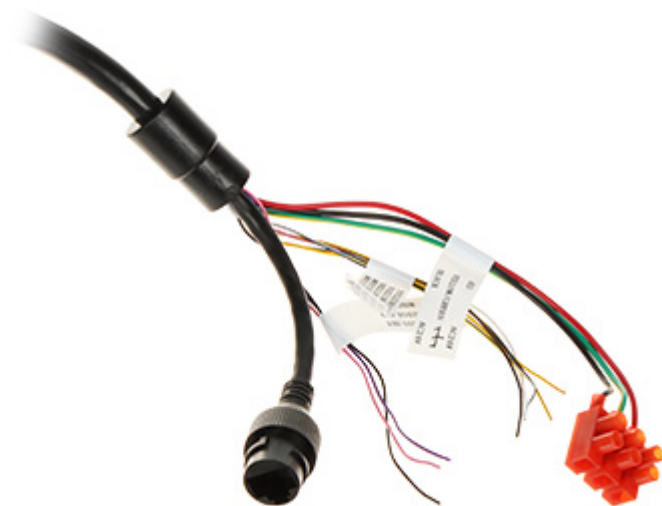
Widok od spodu



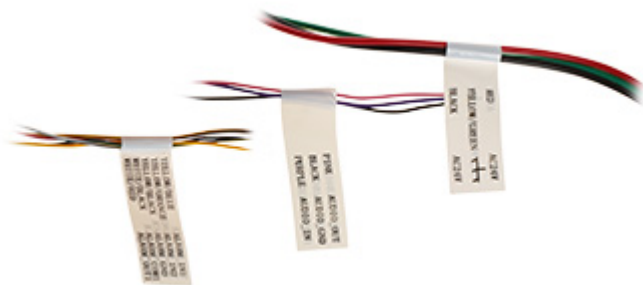
Gniazdo karty pamięci oraz przycisk "Reset"



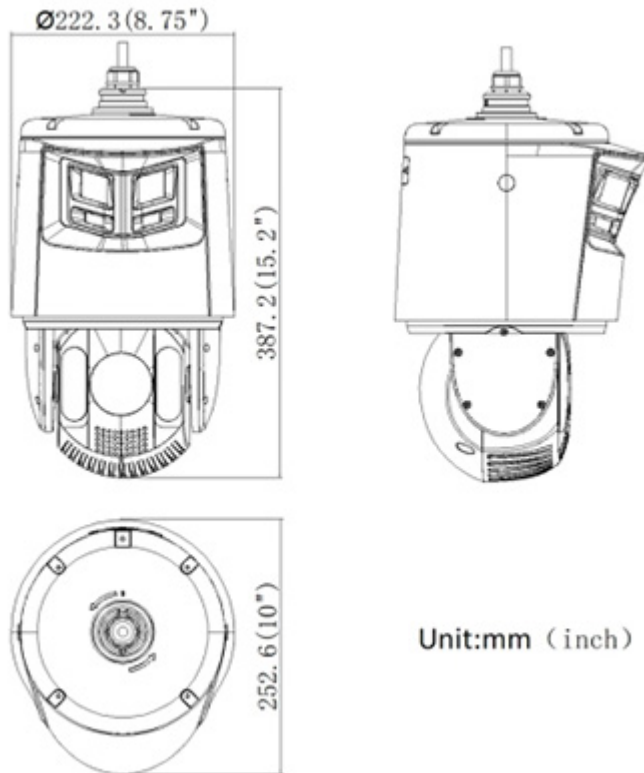
Widok po zdjęciu obudowy



Złącza kamery



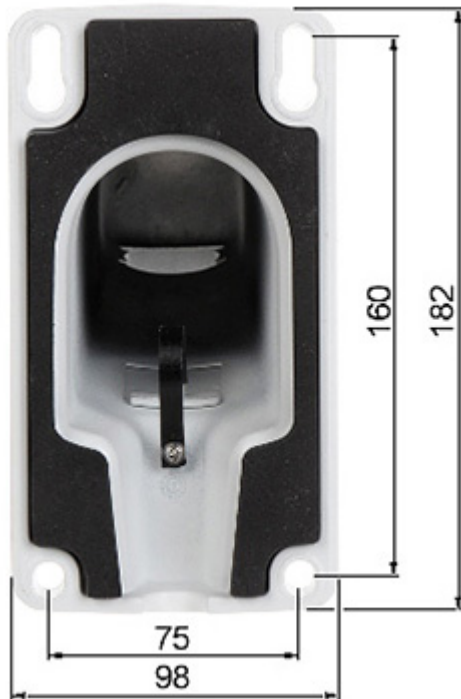
Wymiary kamery



Wymiary uchwytu







W zestawie



OPAKOWANIE

Wymiary (Dł. x Szer. x Wys.): 0x0x0 mm	Waga brutto: 0 kg
--	-------------------