

Ostrzeżenie!

Proszę zapoznać się z instrukcją obsługi zawartą w niniejszym opracowaniu, ponieważ zawiera ona ważne informacje związane z bezpieczeństwem instalowania i użytkowania urządzenia.

Do obsługi urządzenia nie należy dopuszczać osób, które nie zapoznały się z instrukcją.

Instrukcję należy zachować, ponieważ może być potrzebna w przyszłości. Urządzenie należy używać wyłącznie do celów określonych w niniejszej instrukcji.

Urządzenie przed uruchomieniem należy rozpakować. Po usunięciu opakowania należy upewnić się, że urządzenie jest w dobrym stanie.

Jeśli wyrób ten ma usterki nie powinno się go używać dopóki nie zostanie naprawiony.

Produkt jest przeznaczony do użytku domowego jak i komercyjnego i nie może być użytkowany wbrew przeznaczeniu.

Producent nie ponosi odpowiedzialności za szkody wynikające z nieprzestrzegania zasad umieszczonych w instrukcji, dlatego zalecamy postępować zgodnie z wyżej wymienionymi zasadami bezpieczeństwa pracy, obsługi i konserwacji urządzenia. W ten sposób zapewnią sobie Państwo bezpieczeństwo oraz unikną uszkodzenia urządzenia.

Producent ani dostawca nie odpowiada za straty lub zniszczenia związane z produktem, łącznie ze stratami ekonomicznymi lub niematerialnymi, stratą zysków, dochodów, danych, przyjemności podczas użytkowania produktu lub innych związanych z nim produktów- pośrednią, przypadkową lub wynikłą stratą lub zniszczeniem. Powyższe postanowienia obowiązują bez względu na to, czy strata lub zniszczenie odnosi się do:

1. Pogorszenia jakości lub braku działania produktu lub związanych z nim produktów z powodu uszkodzenia, jak również do braku dostępności do produktu oddanego do naprawy, co spowodowało przestój, stratę czasu użytkownika lub przerwę w działalności gospodarczej;
2. Nieodpowiednich wyników pracy produktu lub związanych z nim produktów;
3. Dotyczy to strat i szkód według dowolnej teorii prawnej, łącznie z zaniedbaniem i innymi szkodami, zerwaniem kontraktu, wyrażonej lub domniemanej gwarancji oraz ścisłą odpowiedzialnością (nawet jeśli producent lub dostawca został powiadomiony o możliwości wystąpienia takich szkód).

Środki bezpieczeństwa:

Szczególną uwagę przy projektowaniu poświęcono standardom jakości urządzenia, gdzie najważniejszym czynnikiem jest zapewnienie bezpieczeństwa użytkownika.

Urządzenie należy chronić przed kontaktem z płynami żrącymi oraz plamiącymi i lepkiemi.

Urządzenie to zaprojektowano, aby ponownie podejmowało funkcjonowanie w przypadku przywrócenia zasilania energią elektryczną po przerwaniu w zasilaniu.

Uwaga! Zalecamy stosowanie zabezpieczeń w celu dodatkowej ochrony urządzenia przed ewentualnymi skutkami przepięć występujących w instalacjach. Zabezpieczenia przeciwprzepięciowe są skuteczną ochroną przed przypadkowym podaniem na urządzenie napięć wyższych, niż znamionowe. Uszkodzenia spowodowane podaniem napięć wyższych niż przewiduje instrukcja, nie podlegają naprawie gwarancyjnej.

Przed transportem wyłącz urządzenie.

Przed podłączeniem urządzenia do zasilania należy sprawdzić, czy dostarczane napięcie jest zgodne ze znamionowym napięciem podanym w instrukcji.

Prawidłowa utylizacja produktu:

Oznaczenie przekreślonego kosza wskazuje, że produktu tego nie można wyrzucać razem z innymi odpadami z gospodarstwa domowego w całej UE. Aby uniknąć ewentualnego zagrożenia dla środowiska naturalnego lub zdrowia spowodowanego niekontrolowanym składowaniem odpadów, należy go przekazać do recyklingu propagując tym samym zrównoważone wykorzystanie zasobów naturalnych.

Aby zwrócić zużyty produkt, należy skorzystać z systemu odbioru i składowania tego typu sprzętu lub skontaktować się ze sprzedawcą, u którego go został on kupiony. Zostanie on wówczas poddany przyjaznemu dla środowiska recyklingowi.

Kamera IP z wydajnym algorytmem kompresji obrazu Ultra 265 zapewniającym czyste i bardziej płynne przesyłanie obrazu w maksymalnej rozdzielczości 5 Mpx.

Możliwość zasilania PoE, zgodnie ze standardem 802.3af sprawia, że urządzenie jest jeszcze bardziej uniwersalne i łatwiejsze w instalacji. Zasięg oświetlacza podawany przez producenta zależy od warunków środowiskowych (przejrzystości powietrza, otoczenia, koloru ścian, czyli tzw. współczynnika odbicia sceny).

Produkt serii Uniview został zaprojektowany z myślą o maksymalnym obniżeniu kosztów przy zachowaniu wysokiej jakości oraz prostoty obsługi.



| | |
|-----------------------------|--|
| Standard: | IP |
| Rozdzielczość: | 2880 x 1620 - 5 Mpx , 2560 x 1440 - 3.7 Mpx , 2304 x 1296 - 3 Mpx , 1920 x 1080 - 1080p |
| Przetwornik: | 1/2.7 " Progressive Scan CMOS |
| Obiektyw: | 2.8 mm |
| Kąt widzenia: | 113 ° |
| Zasięg oświetlacza IR: | 30 m |
| Stosunek sygnał/szum (S/N): | > 56 dB |
| Gniazdo karty pamięci: | Obsługa kart Micro SD do 256GB |



Instrukcja obsługi

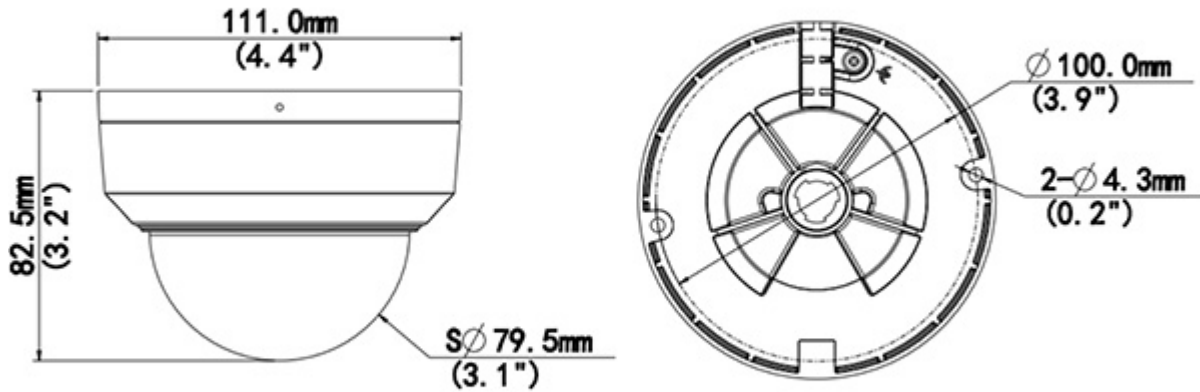
Kod: IPC325LE-ADF28K-H
KAMERA WANDALOODPORNĄ IP **IPC325LE-ADF28K-H** - 5 Mpx 2.8 mm UNIVIEW

| | |
|--|---|
| Metoda kompresji obrazu: | Ultra 265 / H.265 / H.264 / MJPEG |
| Wejścia / wyjścia alarmowe: | — |
| Audio: | <ul style="list-style-type: none">• Wbudowany mikrofon• Przesył audio po sieci• Detekcja dźwięku |
| Prędkość transmisji strumienia głównego: | 25 kl/s @ 5 Mpx |
| Interfejs sieciowy: | 10/100 Base-T (RJ-45) |
| WEB Server: | Wbudowany |
| Maks. liczba użytkowników on-line: | 32 |
| ONVIF: | ✓ |
| Dostęp z telefonu komórkowego: | Dostęp przez chmurę (P2P) <ul style="list-style-type: none">• Android: Darmowa aplikacja UNV-Link• iOS (iPhone): Darmowa aplikacja UNV-Link |
| Domyślny adres IP: | DHCP lub 192.168.1.13 |
| Domyślny login / hasło administratora: | admin / 123456 |
| Porty dostępu przez www: | 80, 554 |
| Porty dostępu przez aplikację na PC: | Port: 80 lub dostęp przez chmurę (P2P) - PC: Darmowa aplikacja EZStation |
| Port dostępu przez aplikację mobilną: | 80 |
| Port ONVIF: | 80 |
| RTSP URL: | rtsp://192.168.1.13:554/unicast/c1/s0/live - Strumień główny rtsp://192.168.1.13:554/unicast/c1/s1/live - Strumień pomocniczy |
| Inteligentna analiza obrazu: | <ul style="list-style-type: none">• wtargnięcie• przekroczenie linii• zmiana sceny |
| Wybrane funkcje: | <ul style="list-style-type: none">• WDR - 120 dB - Szeroki zakres dynamiki oświetlenia• 2D-DNR, 3D-DNR - Cyfrowa redukcja szumu w obrazie• F-DNR (Defog) - Redukcja szumów związanych z opadami atmosferycznymi• ROI - poprawianie jakości wybranych fragmentów obrazu• ANR - zapis obrazu na karcie przy braku łączności z rejestratorem (awaria sieci) oraz późniejsza synchronizacja• Obsługa NAS - Network Attached Storage - umożliwia podłączenie zasobów pamięci bezpośrednio do sieci komputerowej• BLC/HLC - kompensacja światła tła / silnego światła• Możliwość zmiany rozdzielczości, jakości i przepustowości• Obrót obrazu i odbicie lustrzane• Strefy prywatności - maks. 4• Detekcja ruchu z rozpoznawaniem sylwetki człowiek/pojazd• Sharpness - Wyostrowanie konturów obrazu• Tryb korytarzowy - przydatny do monitoringu korytarzy, bram wjazdowych oraz wąskich pomieszczeń |
| Zasilanie: | <ul style="list-style-type: none">• PoE (802.3af),• 12 V DC / 380 mA |
| Pobór mocy: | ≤ 4.4 W |
| Obudowa: | Dome, Metalowa |
| Kolor: | Biały |

| | |
|---------------------|--|
| Klasa szczelności: | IP67 |
| Wandaloodporna: | IK10 |
| Temperatura pracy : | -30 °C ... 60 °C |
| Waga: | 0.35 kg |
| Wymiary: | Ø 111 x 83 mm |
| Obsługiwane języki: | polski, angielski, czeski, hiszpański, holenderski, francuski, niemiecki, portugalski, słowacki, węgierski, włoski |
| Producent / Marka: | UNIVIEW |
| Gwarancja: | 3 lata |







W zestawie



OPAKOWANIE

| | |
|--|-------------------|
| Wymiary (Dł. x Szer. x Wys.): 0x0x0 mm | Waga brutto: 0 kg |
|--|-------------------|