

Ostrzeżenie!

Proszę zapoznać się z instrukcją obsługi zawartą w niniejszym opracowaniu, ponieważ zawiera ona ważne informacje związane z bezpieczeństwem instalowania i użytkowania urządzenia.

Do obsługi urządzenia nie należy dopuszczać osób, które nie zapoznały się z instrukcją.

Instrukcję należy zachować, ponieważ może być potrzebna w przyszłości. Urządzenie należy używać wyłącznie do celów określonych w niniejszej instrukcji.

Urządzenie przed uruchomieniem należy rozpakować. Po usunięciu opakowania należy upewnić się, że urządzenie jest w dobrym stanie.

Jeśli wyrób ten ma usterki nie powinno się go używać dopóki nie zostanie naprawiony.

Produkt jest przeznaczony do użytku domowego jak i komercyjnego i nie może być użytkowany wbrew przeznaczeniu.

Producent nie ponosi odpowiedzialności za szkody wynikające z nieprzestrzegania zasad umieszczonych w instrukcji, dlatego zalecamy postępować zgodnie z wyżej wymienionymi zasadami bezpieczeństwa pracy, obsługi i konserwacji urządzenia. W ten sposób zapewnią sobie Państwo bezpieczeństwo oraz unikną uszkodzenia urządzenia.

Producent ani dostawca nie odpowiada za straty lub zniszczenia związane z produktem, łącznie ze stratami ekonomicznymi lub niematerialnymi, stratą zysków, dochodów, danych, przyjemności podczas użytkowania produktu lub innych związanych z nim produktów- pośrednią, przypadkową lub wynikłą stratą lub zniszczeniem. Powyższe postanowienia obowiązują bez względu na to, czy strata lub zniszczenie odnosi się do:

1. Pogorszenia jakości lub braku działania produktu lub związanych z nim produktów z powodu uszkodzenia, jak również do braku dostępności do produktu oddanego do naprawy, co spowodowało przestój, stratę czasu użytkownika lub przerwę w działalności gospodarczej;
2. Nieodpowiednich wyników pracy produktu lub związanych z nim produktów;
3. Dotyczy to strat i szkód według dowolnej teorii prawnej, łącznie z zaniedbaniem i innymi szkodami, zerwaniem kontraktu, wyrażonej lub domniemanej gwarancji oraz ścisłą odpowiedzialnością (nawet jeśli producent lub dostawca został powiadomiony o możliwości wystąpienia takich szkód).

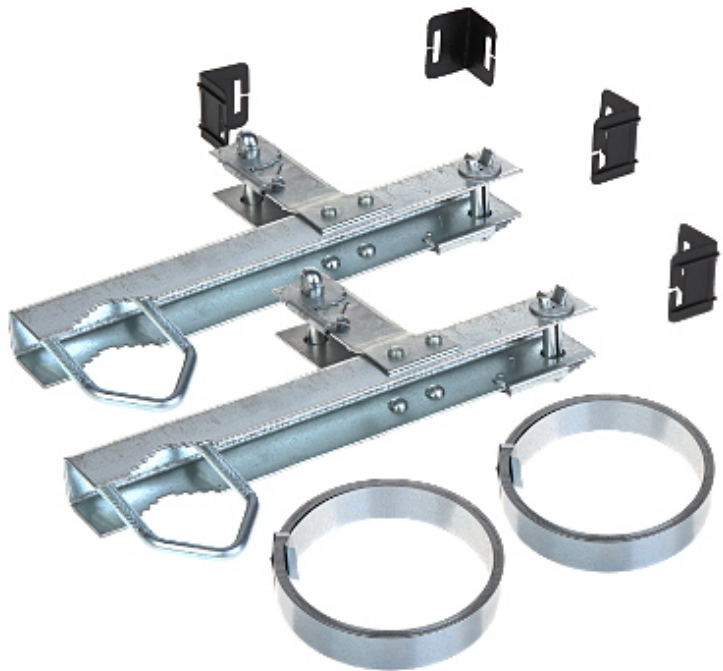
Środki bezpieczeństwa:

Szczególną uwagę przy projektowaniu poświęcono standardom jakości urządzenia, gdzie najważniejszym czynnikiem jest zapewnienie bezpieczeństwa użytkownika.

Urządzenie należy chronić przed kontaktem z płynami żrącymi oraz plamiącymi i lepkiemi.

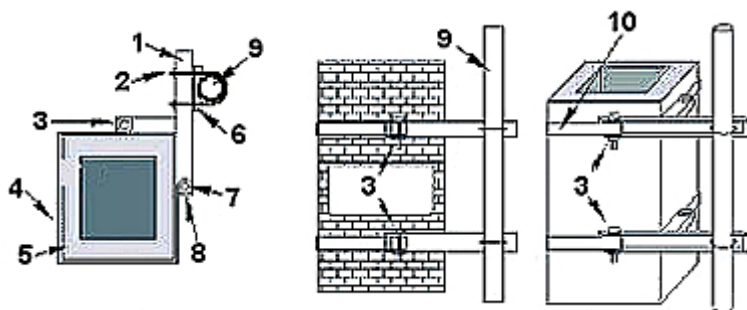
Służy do zamocowania większych konstrukcji antenowych lub anten satelitarnych na kominie.

Mocowanie taśmy: 30 cm taśmy przekładamy przez zawleczkę i nawijamy. Tak zamocowaną taśmę do jednego końca obejmujemy, naciągamy na drugim końcu zapadkę.

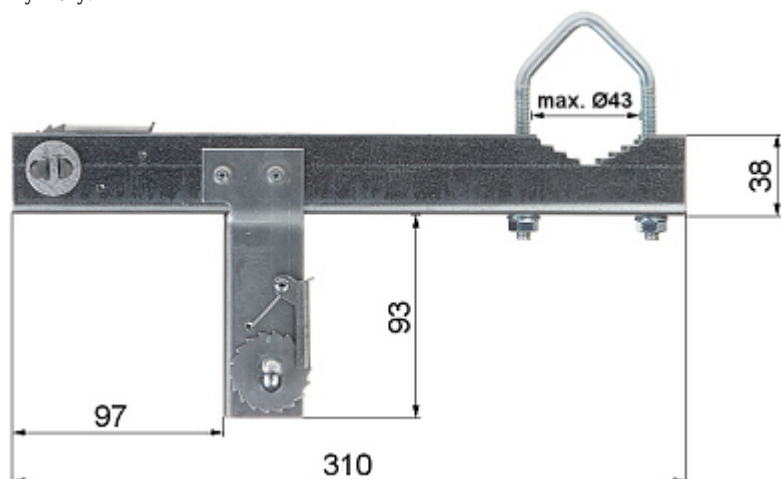


Materiał:	Stal
Średnica masztu:	max. 43 mm
Długość taśmy:	2 x 5 m
Grubość taśmy:	0.5 mm
Szerokość taśmy:	26 mm
Wybrane cechy:	<ul style="list-style-type: none"> • Odległość masztu od kominu : 0.15 m • Ocynk galwaniczny
Producent / Marka:	DELTA
Gwarancja:	3 lata

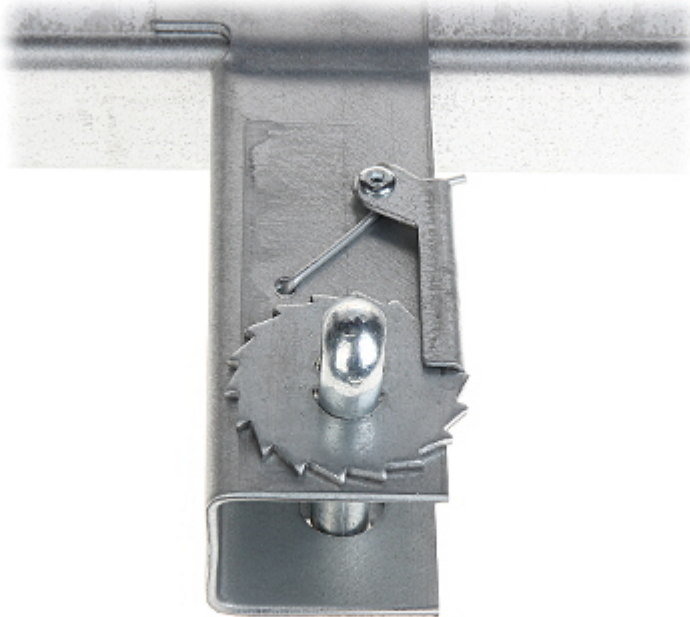
Schemat połączeniowy:



- 1) Obejma kominowa
 - 2) Cybant
 - 3) Napinacz
 - 4) Taśma stalowa
 - 5) Komin
 - 6) Klorynka
 - 7) Śruba
 - 8) Taśma stalowa przełożona przez szczelinę i nawinięta
 - 9) Maszt antenowy
 - 10) Taśma stalowa
- Wymiary:



Zapadka naciągowa:



Mocowanie masztu:



W zestawie:





OPAKOWANIE

Wymiary (Dł. x Szer. x Wys.): 0x0x0 mm	Waga brutto: 0 kg
--	-------------------