

Ostrzeżenie!

Proszę zapoznać się z instrukcją obsługi zawartą w niniejszym opracowaniu, ponieważ zawiera ona ważne informacje związane z bezpieczeństwem instalowania i użytkowania urządzenia.

Do obsługi urządzenia nie należy dopuszczać osób, które nie zapoznały się z instrukcją.

Instrukcję należy zachować, ponieważ może być potrzebna w przyszłości. Urządzenie należy używać wyłącznie do celów określonych w niniejszej instrukcji.

Urządzenie przed uruchomieniem należy rozpakować. Po usunięciu opakowania należy upewnić się, że urządzenie jest w dobrym stanie.

Jeśli wyrób ten ma usterki nie powinno się go używać dopóki nie zostanie naprawiony.

Produkt jest przeznaczony do użytku domowego jak i komercyjnego i nie może być użytkowany wbrew przeznaczeniu.

Producent nie ponosi odpowiedzialności za szkody wynikające z nieprzestrzegania zasad umieszczonych w instrukcji, dlatego zalecamy postępować zgodnie z wyżej wymienionymi zasadami bezpieczeństwa pracy, obsługi i konserwacji urządzenia. W ten sposób zapewnią sobie Państwo bezpieczeństwo oraz unikną uszkodzenia urządzenia.

Producent ani dostawca nie odpowiada za straty lub zniszczenia związane z produktem, łącznie ze stratami ekonomicznymi lub niematerialnymi, stratą zysków, dochodów, danych, przyjemności podczas użytkowania produktu lub innych związanych z nim produktów- pośrednią, przypadkową lub wynikłą stratą lub zniszczeniem. Powyższe postanowienia obowiązują bez względu na to, czy strata lub zniszczenie odnosi się do:

1. Pogorszenia jakości lub braku działania produktu lub związanych z nim produktów z powodu uszkodzenia, jak również do braku dostępności do produktu oddanego do naprawy, co spowodowało przestój, stratę czasu użytkownika lub przerwę w działalności gospodarczej;
2. Nieodpowiednich wyników pracy produktu lub związanych z nim produktów;
3. Dotyczy to strat i szkód według dowolnej teorii prawnej, łącznie z zaniedbaniem i innymi szkodami, zerwaniem kontraktu, wyrażonej lub domniemanej gwarancji oraz ścisłą odpowiedzialnością (nawet jeśli producent lub dostawca został powiadomiony o możliwości wystąpienia takich szkód).

Środki bezpieczeństwa:

Szczególną uwagę przy projektowaniu poświęcono standardom jakości urządzenia, gdzie najważniejszym czynnikiem jest zapewnienie bezpieczeństwa użytkownika.

Urządzenie należy chronić przed kontaktem z płynami żrącymi oraz plamiącymi i lepkiemi.

Urządzenie to zaprojektowano, aby ponownie podejmowało funkcjonowanie w przypadku przywrócenia zasilania energią elektryczną po przerwaniu w zasilaniu.

Uwaga! Zalecamy stosowanie zabezpieczeń w celu dodatkowej ochrony urządzenia przed ewentualnymi skutkami przepięć występujących w instalacjach. Zabezpieczenia przeciwprzepięciowe są skuteczną ochroną przed przypadkowym podaniem na urządzenie napięć wyższych, niż znamionowe. Uszkodzenia spowodowane podaniem napięć wyższych niż przewiduje instrukcja, nie podlegają naprawie gwarancyjnej.

Przed transportem wyłącz urządzenie.

Przed podłączeniem urządzenia do zasilania należy sprawdzić, czy dostarczane napięcie jest zgodne ze znamionowym napięciem podanym w instrukcji.

Prawidłowa utylizacja produktu:

Oznaczenie przekreślonego kosza wskazuje, że produktu tego nie można wyrzucać razem z innymi odpadami z gospodarstwa domowego w całej UE. Aby uniknąć ewentualnego zagrożenia dla środowiska naturalnego lub zdrowia spowodowanego niekontrolowanym składowaniem odpadów, należy go przekazać do recyklingu propagując tym samym zrównoważone wykorzystanie zasobów naturalnych.

Aby zwrócić zużyty produkt, należy skorzystać z systemu odbioru i składowania tego typu sprzętu lub skontaktować się ze sprzedawcą, u którego go został on kupiony. Zostanie on wówczas poddany przyjaznemu dla środowiska recyklingowi.

Dualna kamera termowizyjna TPC-SD2241-TB7F8-DW-S2 jest nowoczesnym rozwiązaniem, pozwalającym wykryć obecność ludzi, zwierząt oraz pojazdów niezależnie od panujących warunków wizyjnych. Urządzenie wyposażone jest w czuły mikrobolometr VOx, pozwalający obserwować obiekty we mgle, dymie oraz przy braku oświetlenia. Dodatkowym atutem kamer serii TPC jest zdolność do wykrycia pożaru oraz wysłania sygnału do centrali alarmowej w razie jego wystąpienia.



Przetwornik:	Niechłodzony mikrobolometr VOx
Wielkość matrycy:	256 x 192 px
Wielkość plamki:	12 μ m
Czułość cieplna (NETD):	< 40 mK
Zakres spektralny:	8 μ m ... 14 μ m
Palety kolorów:	18
Obiektyw:	7 mm
Kąt widzenia:	24 °



Instrukcja obsługi

Kod: TPC-SD2241-TB7F8-DW-S2

HYBRYDOWA KAMERA TERMOWIZYJNA IP **TPC-SD2241-TB7F8-DW-S2** 7 mm - 960p, - 4 Mpx 8 mm
DAHUA

Pomiar temperatury:	<ul style="list-style-type: none">• Punktowy• Liniowy• Obszarowy max. 12 pozycji
Zakres pomiaru temperatury:	<ul style="list-style-type: none">• -20 °C ... +150 °C• 0 °C ... +550 °C
Rozdzielczość:	1280 x 960 - 960p , 1024 x 768 px , 640 x 480 px , 256 x 192 px

KAMERA WIZYJNA:

Rozdzielczość:	2336 x 1752 - 4 Mpx , 1920 x 1080 - 1080p , 1280 x 720 - 720p , 704 x 576 - D1
Przetwornik:	1/2.7 " Progressive Scan CMOS
Obiektyw:	8 mm
Kąt widzenia:	33.4 °
Zoom optyczny:	—
Zoom cyfrowy:	16x
Zasięg oświetlacza IR:	35 m

Dane ogólne:

Standard:	IP, PAL
Wyjście wideo:	Wyjście CVBS, SPOT - 1 Vpp / 75 Ω
Interfejs RS-485:	✓
Gniazdo karty pamięci:	Obsługa kart Micro SD do 256GB
Metoda kompresji obrazu:	H.265 / H.264 / MJPEG
Wejścia / wyjścia alarmowe:	2 / 1
Audio:	<ul style="list-style-type: none">• Wejście na mikrofon zewnętrzny• Wyjście audio• Obsługa dwukierunkowego audio
Prędkość transmisji strumienia głównego:	25 kl/s @ 1280 x 960 25 kl/s @ 1080p
Interfejs:	10/100 Base-T (RJ-45)
WEB Server:	Wbudowany, Zgodność z NVR
Maks. liczba użytkowników on-line:	20
ONVIF:	18.12
Inteligentna analiza obrazu:	<ul style="list-style-type: none">• Detekcja dymu• detekcja pożaru• przekroczenie linii - klasyfikacja ludzi i pojazdów• wtargnięcie - klasyfikacja ludzi i pojazdów• detekcja obiektów (człowiek, samochód)• śledzenie obiektów• detekcja palenia



Instrukcja obsługi

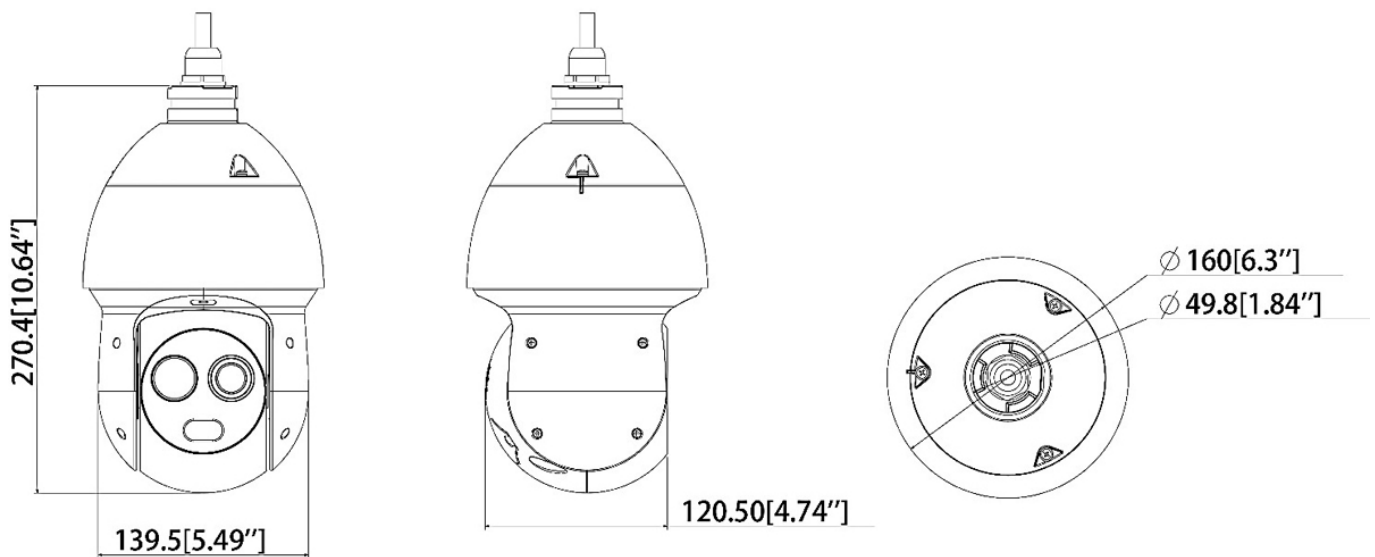
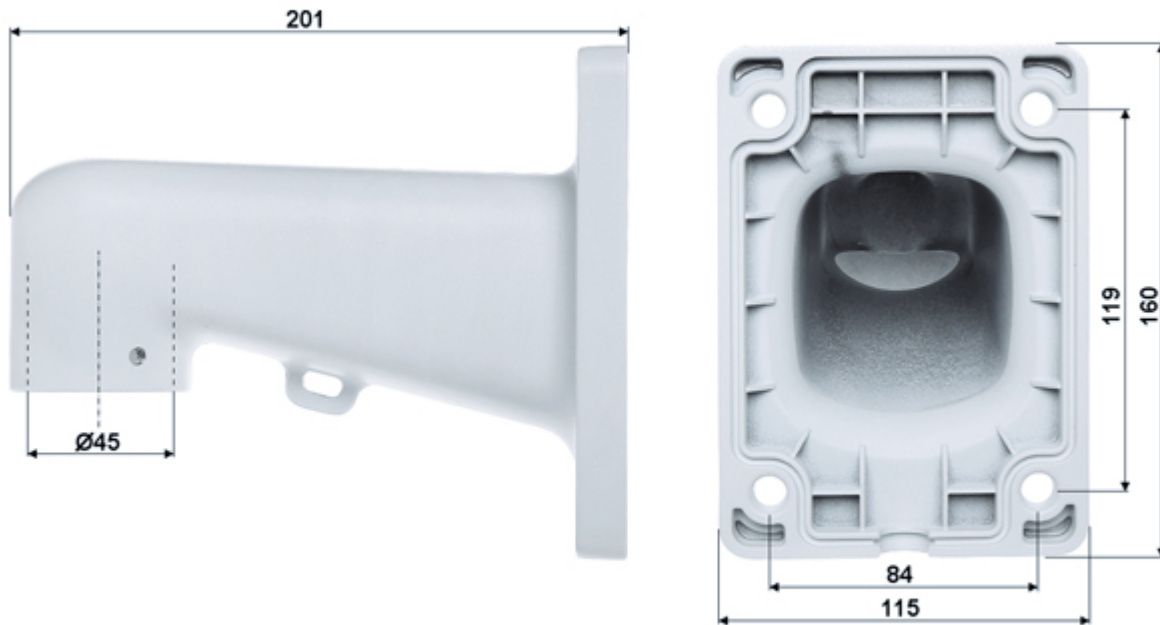
Kod: TPC-SD2241-TB7F8-DW-S2

HYBRYDOWA KAMERA TERMOWIZYJNA IP **TPC-SD2241-TB7F8-DW-S2** 7 mm - 960p, - 4 Mpx 8 mm
DAHUA

Wybrane funkcje:	<ul style="list-style-type: none">• 2D-DNR, 3D-DNR - Cyfrowa redukcja szumu w obrazie• F-DNR (Defog) - Redukcja szumów związanych z opadami atmosferycznymi• ROI - poprawianie jakości wybranych fragmentów obrazu• D-WDR - Szeroki zakres dynamiki oświetlenia• FFC - korekcja płaskiego pola• BLC/HLC - kompensacja światła tła / silnego światła• AGC - Automatyczna regulacja wzmocnienia obrazu• Detekcja ruchu• Konfigurowalne strefy prywatności• Sharpness - Wyostrozanie konturów obrazu• Mirror - Odbicie lustrzane obrazu• Ochrona 6kV kamery i jej konstrukcji przed skutkami wyładowań atmosferycznych• Inteligentny alarm powiązany z włączeniem białego światła oraz głośnika
Dostęp z telefonu komórkowego:	Port 37777 <ul style="list-style-type: none">• Android: Darmowa aplikacja DMSS• iOS (iPhone): Darmowa aplikacja DMSS
Domyślny adres IP:	192.168.1.108
Domyślny login / hasło administratora:	admin / - Hasło administratora należy ustawić przy pierwszym uruchomieniu
Porty dostępu przez www:	80, 37777
Porty dostępu przez aplikację na PC:	37777
Port dostępu przez aplikację mobilną:	37777
Port ONVIF:	80
RTSP URL:	rtsp://admin:hasło@192.168.1.108:554/cam/realmonitor?channel=1&subtype=0 - Strumień główny rtsp://admin:hasło@192.168.1.108:554/cam/realmonitor?channel=1&subtype=1 - Strumień pomocniczy
Prędkość obrotowa przy presetach:	<ul style="list-style-type: none">• 240 °/s (poziom)• 200 °/s (pion)
Prędkość obrotowa (sterowanie ręczne):	<ul style="list-style-type: none">• 0.1 °/s ... 200 °/s (poziom)• 0.1 °/s ... 120 °/s (pion)
Zakres obrotu w poziomie:	360 ° - ciągły
Zakres obrotu w pionie:	-15 ° ... 90 °
Protokoły:	DH-S2, Pelco-P, Pelco-D
Liczba presetów:	300
Skanowanie w poziomie:	✓
Ustawiane trasy ruchu:	8
Zasilanie:	<ul style="list-style-type: none">• PoE (802.3at),• 12 V DC / 1.62 A
Pobór mocy:	≤ 19.4 W
Obudowa:	Speed Dome
Kolor:	Biały
Klasa szczelności:	IP66
Temperatura pracy :	-30 °C ... 60 °C

Waga:	3.2 kg
Wymiary:	Ø 160 x 295 mm
Obsługiwane języki:	angielski, francuski, hiszpański, włoski
Producent / Marka:	DAHUA
Gwarancja:	3 lata







Instrukcja obsługi

Kod: TPC-SD2241-TB7F8-DW-S2

HYBRYDOWA KAMERA TERMOWIZYJNA IP **TPC-SD2241-TB7F8-DW-S2** 7 mm - 960p, - 4 Mpx 8 mm
DAHUA

OPAKOWANIE

Wymiary (Dł. x Szer. x Wys.): 0x0x0 mm	Waga brutto: 0 kg
--	-------------------